

غطاء الشاشة التفاعلية من
SMART Board®
من السلسلة 400

دليل المستخدم

تسجيل المنتج

في حالة تسجيل منتج SMART الخاص بك، فسوف نبلغك بالميزات الجديدة وترقيات البرامج.

قم بالتسجيل عبر الإنترنت على الموقع smarttech.com/registration.

احتفظ بالبيانات التالية في حالة الحاجة للاتصال بدعم SMART.

الرقم التسلسلي:

تاريخ الشراء:

تحذير هيئة الاتصالات الفيدرالية

تم اختبار هذا الجهاز ووجد أنه يتوافق مع حدود الأجهزة الرقمية من الفئة أ وفقاً للجزء 15 من قواعد هيئة الاتصالات الفيدرالية. وقد صممت تلك الحدود لتوفر حماية معقولة من التداخلات الضارة عند تشغيل الجهاز في بيئة تجارية. يُنتج هذا الجهاز طاقة تردد لاسلكي، كما أنه يستخدمها ويمكنه إطلاقها. وإذا لم يتم تركيبه واستخدامه وفقاً لإرشادات الشركة المصنعة، فقد يتسبب في تداخل ضار للاتصالات اللاسلكية. قد يؤدي تشغيل هذا الجهاز في منطقة سكنية إلى حدوث تداخلات ضارة، وفي تلك الحالة سوف يُطلب من المستخدم تصحيح ذلك التداخل على نفقته الخاصة.

إشعار العلامات التجارية

تعد SMART Board، SMART Notebook، SMART Meeting Pro، SMART GoWire، SMART، DVIT، smarttech، وشعار SMART وجميع عبارات SMART المميزة علامات تجارية أو علامات تجارية مسجلة لشركة SMART Technologies ULC في الولايات المتحدة و/أو البلدان الأخرى. وتعتبر Windows علامة تجارية مسجلة أو علامة تجارية لشركة Microsoft Corporation في الولايات المتحدة و/أو البلدان الأخرى. وتعتبر Mac وMacintosh علامتين تجاريتين لشركة Apple Inc، مسجلتين في الولايات المتحدة وبلدان أخرى. وقد تمثل جميع منتجات الجهات الأخرى وأسماء الشركات علامات تجارية لمالكها المعينين.

إشعار حقوق النشر

حقوق الطبع والنشر © 2011 محفوظة لشركة SMART Technologies ULC. جميع الحقوق محفوظة. لا يجوز إعادة إنتاج أي جزء من هذا المنشور أو نقله أو نسخه أو تخزينه في نظام استرجاع معلومات أو ترجمته إلى أي لغة بأي شكل وبأي وسيلة دون موافقة كتابية مسبقة من شركة SMART Technologies ULC. تخضع المعلومات الواردة في هذا الدليل للتغيير دون إخطار ولا تمثل التزاماً من جانب SMART. واحدة أو أكثر من براءات الاختراع التالية: US6320597 وUS6326954 وUS6563491 وUS6741267 وUS6947032 وUS6954197 وUS7151533 وUS7411575 وUS7499033 وUS7619617 وUS7629987 وUS7643006 وUS7692625 وUS7757001 وUS7880720 وUS7932899 وUSD612396 وUSD616462 وUSD636784 وبراءات الاختراع الأخرى معلقة.

2011/10

معلومات مهمة خاصة بغطاء الشاشة التفاعلية

تحذيرات

- قد يؤدي عدم اتباع إرشادات التركيب المرفقة مع منتج SMART إلى حدوث إصابة شخصية وتلف المنتج وهو ما قد لا يشمل الضمان.
- تأكد من تجميع وحزم أي كبلات ممتدة عبر الأرضية إلى منتج SMART وتعليمها بشكل صحيح لتجنب خطر التعثر بها.
- يجب توصيل كبل USB المرفق مع غطاء الشاشة التفاعلية بكمبيوتر مزود بواجهة متوافقة مع تقنية USB تحمل شعار USB. إضافة إلى ذلك، يجب أن يكون الكمبيوتر المصدر لـ USB متوافقًا مع CSA/UL/EN 60950 ويحمل علامة CE وCSA و/أو علامة (علامات) UL لـ CSA/UL 60950. ويعد هذا الأمر أحد متطلبات سلامة التشغيل كما يعمل على تجنب تلف غطاء الشاشة التفاعلية الذي قد لا يشمل الضمان.
- لتقليل خطر اندلاع الحرائق أو التعرض لصدمة كهربائية، لا تعرّض منتج SMART للأمطار أو الرطوبة.

تنبيهات

- قم بإيقاف تشغيل الكمبيوتر أو افصله قبل تنظيف منتج SMART الخاص بك. وغير ذلك يؤدي إلى تشوش رموز سطح المكتب أو التشغيل غير المقصود للتطبيقات عند مسح الشاشة.
- لا تستخدم منظفات خشنة على شاشة غطاء الشاشة التفاعلية حيث قد تؤدي هذه المنتجات إلى تلف الشاشة.
- لا تقم برش المنظفات على الشاشة مباشرةً. قم برشها على قطعة قماش أولاً، ثم استخدمها لتنظيف الشاشة.
- لا تنظف الكاميرات الموجودة في زوايا غطاء الشاشة التفاعلية ما لم يرشدك دعم SMART إلى ذلك.
- تجنب تركيب منتج SMART واستخدامه في منطقة تتميز بمستويات عالية من الأتربة أو الرطوبة أو الأدخنة.

المحتويات

iii	معلومات مهمة خاصة بغطاء الشاشة التفاعلية
1	الفصل الأول: حول غطاء الشاشة التفاعلية
2	غطاء الشاشة التفاعلية من Board SMART من السلسلة 400
2	مميزات غطاء الشاشة التفاعلية
3	الملحقات وقطع الغيار
5	الفصل الثاني: تركيب غطاء الشاشة التفاعلية
5	تركيب غطاء الشاشة التفاعلية
7	توصيل غطاء الشاشة التفاعلية بالكمبيوتر
9	الفصل الثالث: تثبيت برنامج SMART
9	تحديد حزمة برامج SMART
10	تثبيت برنامج SMART Meeting Pro
10	توصيل كبل SMART GoWire
11	تثبيت برنامج SMART Notebook
13	الفصل الرابع: استخدام غطاء الشاشة التفاعلية
13	توجيه غطاء الشاشة التفاعلية
15	استخدام التحكم باللمس
15	استخدام إشارات اللمس المتعدد في نظام التشغيل Windows 7
15	استخدام برنامج SMART Meeting Pro
17	استخدام برنامج SMART Notebook
19	الفصل الخامس: صيانة غطاء الشاشة التفاعلية
19	تنظيف غطاء الشاشة التفاعلية
20	تحديث برامج SMART
20	نقل غطاء الشاشة التفاعلية
21	الفصل السادس: استكشاف أخطاء غطاء الشاشة التفاعلية وإصلاحها
23	الملحق "A": المطابقة البيئية للأجهزة
23	اللوائح التنظيمية المتعلقة بالتخلص من المعدات الكهربائية والإلكترونية (تعليمات WEEE)
23	تعليمات الحد من التعامل مع بعض المواد الخطرة (تعليمات RoHS)
23	التغليف
23	الأجهزة الإلكترونية المغطاة
24	اللوائح المتعلقة باستخدام منتجات المعلومات الإلكترونية الصينية
24	الحد من التعامل مع بعض المواد الكيميائية (تعليمات REACH)

الفصل الأول

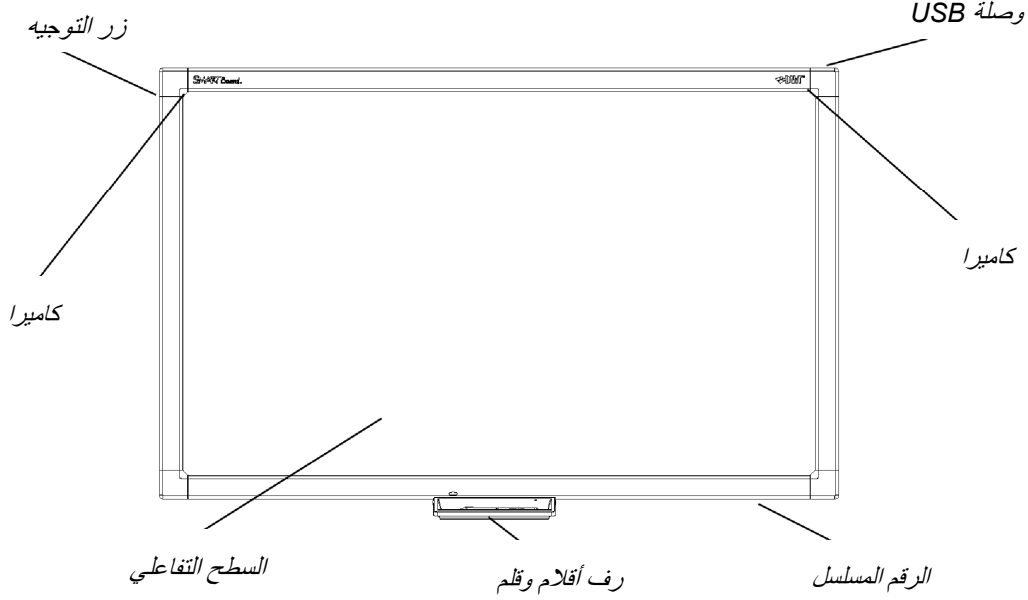
حول غطاء الشاشة التفاعلية

- 2..... غطاء الشاشة التفاعلية من SMART Board من السلسلة 400
 - 2..... ميزات غطاء الشاشة التفاعلية
 - 2..... البرامج
 - 2..... اللمس
 - 2..... تقنية® DVIT (اللمس والرؤية الرقمي)
 - 2..... كبل USB
 - 3..... الملحقات وقطع الغيار.....
-

عند تركيب غطاء الشاشة التفاعلية من SMART Board® من السلسلة 400 على شاشة مسطحة متوافقة وتوصيله بكمبيوتر مزود ببرامج SMART، يمكنك التحكم في سطح مكتب الكمبيوتر باللمس من شاشة غطاء الشاشة التفاعلية ويمكنك الكتابة بالحبر الرقمي ومسحه.

غطاء الشاشة التفاعلية من SMART Board من السلسلة 400

استخدم الرسم التوضيحي التالي للتعرف على مكونات غطاء الشاشة التفاعلية.



مميزات غطاء الشاشة التفاعلية

البرامج

لاستخدام كافة ميزات غطاء الشاشة التفاعلية الموضحة في هذا الدليل، تأكد من تثبيت أحدث إصدار من برنامج SMART وبرامج تشغيل منتجات SMART المثبتة على الكمبيوتر الخاص بك.

اللمس

يُمكنك تنفيذ وظائف الماوس باستخدام إصبعك، والكتابة بالحبر الرقمي باستخدام القلم المضمّن، ومسح الحبر الرقمي.

تقنية DVIT® (اللمس والرؤية الرقمي)

تستخدم تقنية DVIT كاميرات في زوايا الإطار لتتبع ملامسة سطح غطاء الشاشة التفاعلية.

كبل USB

يوفر كبل USB المضمّن الطاقة لغطاء الشاشة التفاعلية وكذلك إمكانية التحكم باللمس في سطح المكتب.

الملحقات وقطع الغيار

يمكن استخدام المنتجات التالية مع غطاء الشاشة التفاعلية.

وحدة الإطالة Cat 5 USB. تحتاج إلى محور مزود بالطاقة لاستخدام كبل إطالة Cat 5 USB مع غطاء الشاشة التفاعلية.

CAT5-XT

رف أقلام بديل لغطاء الشاشة التفاعلية من SMART Board من السلسلة 400.

RPENLEDGE-SBID4

قلم وأسنان بديلة لغطاء الشاشة التفاعلية من SMART Board من السلسلة 400.

RPEN-SBID4

كبل التشغيل التلقائي SMART GoWire™ للأعمال.

GW-MP

الفصل الثاني

تركيب غطاء الشاشة التفاعلية

- 5..... تركيب غطاء الشاشة التفاعلية.....
- 7..... توصيل غطاء الشاشة التفاعلية بالكمبيوتر.....
- 8..... إطالة الوصلة باستخدام كبل إطالة CAT5 إلى USB.....

يتضمن هذا الفصل معلومات حول تركيب غطاء الشاشة التفاعلية على شاشة LCD أو شاشة بلازما مسطحة، ثم توصيلها بكمبيوتر.

تركيب غطاء الشاشة التفاعلية

يمكنك تركيب غطاء الشاشة التفاعلية على شاشة مسطحة مركبة على الحائط أو على حامل أرضي.

تحذيرات

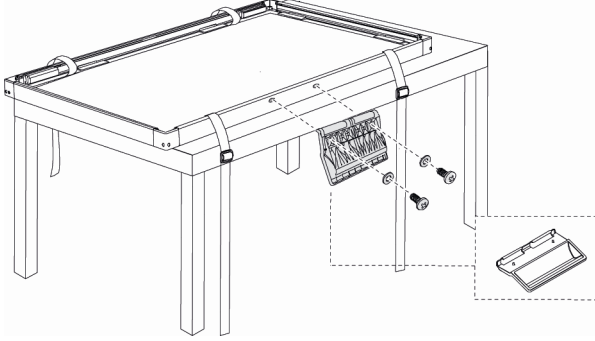
- تأكد من قدرة الحائط على تحمل وزن الشاشة المسطحة، وغطاء الشاشة التفاعلية، وأي جهاز تركيب. راجع قواعد ولوائح المباني المحلية ذات الصلة.
- يلزم تولي شخصين لعملية تركيب منتج SMART نظراً لأنه قد يكون ثقيلاً للغاية بما يتعذر على شخص واحد تحريكه بأمان.

هام

لمزيد من المعلومات، راجع دليل تركيب غطاء الشاشة التفاعلية من SMART Board من السلسلة 400 دون نصوص (smarttech.com/kb/160507).

■ تركيب غطاء الشاشة التفاعلية

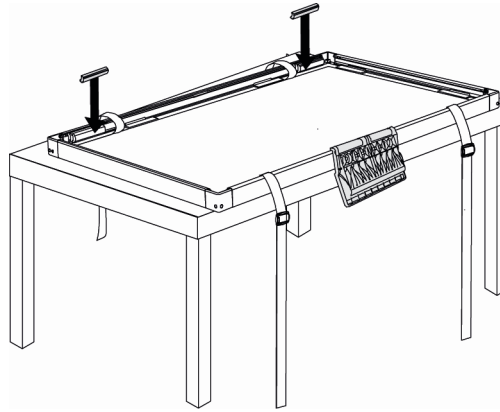
1. ضع غطاء الشاشة التفاعلية على وجهه على سطح الطاولة.
2. ركب راف الأرقام بالإطار السفلي لغطاء الشاشة التفاعلية باستخدام مسامير البرغي المضمّنين.



3. ركب الفواصل المضمّنة بغطاء الشاشة التفاعلية، إذا لزم الأمر.

هام

للحصول على قائمة كاملة بالشاشات المسطحة المتوافقة والفواصل اللازمة للتركيب بأمان، راجع قائمة الشاشات المسطحة المتوافقة للاستخدام مع غطاء الشاشة التفاعلية من SMART Board من السلسلة 400 (smarttech.com/kb/160508).



4. إذا كانت الشاشة المسطحة مركّبة على الحائط، أخرجها من الحامل الحائطي وضعها على غطاء الشاشة التفاعلية مع توجيهها لأسفل.

أو

إذا كانت الشاشة المسطحة مركّبة على حامل، ضع غطاء الشاشة التفاعلية على الشاشة المسطحة.

5. أحكم الأشرطة لإحكام تركيب غطاء الشاشة التفاعلية بالشاشة المسطحة.

6. إذا كانت الشاشة المسطحة مركّبة على الحائط، أعد الشاشة المسطحة وغطاء الشاشة التفاعلية إلى الحامل الحائطي.

توصيل غطاء الشاشة التفاعلية بالكمبيوتر

قم بتوصيل كبل USB المضمّن الذي يبلغ طوله 3 أمتار (9 أقدام 10 بوصات) من الكمبيوتر إلى غطاء الشاشة التفاعلية لتوفير الطاقة لغطاء الشاشة التفاعلية وتمكين خاصية التحكم باللمس في سطح مكتب الكمبيوتر. ستحتاج أيضاً إلى كبل فيديو (غير مضمّن) لتوصيل الكمبيوتر بالشاشة المسطحة.

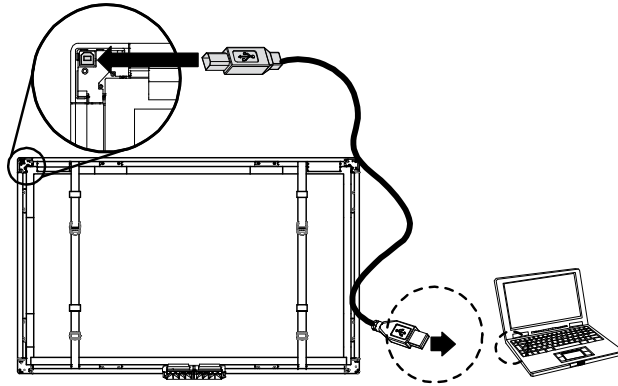
■ لتوصيل غطاء الشاشة التفاعلية والشاشة المسطحة بالكمبيوتر

1. قم بتوصيل كبل فيديو من الكمبيوتر إلى الشاشة المسطحة.
2. قم بتشغيل الكمبيوتر والشاشة المسطحة.

هام

يجب أن تكون الشاشة المسطحة هي شاشة الكمبيوتر الوحيدة أو تابعة لشاشة الكمبيوتر الرئيسية. لا يمكن أن تكون الشاشة المسطحة الشاشة الثانوية للكمبيوتر.

3. قم بتوصيل كبل USB المضمّن من الكمبيوتر إلى موصل USB الموجود بأعلى الركن الخلفي الأيسر لغطاء الشاشة التفاعلية.

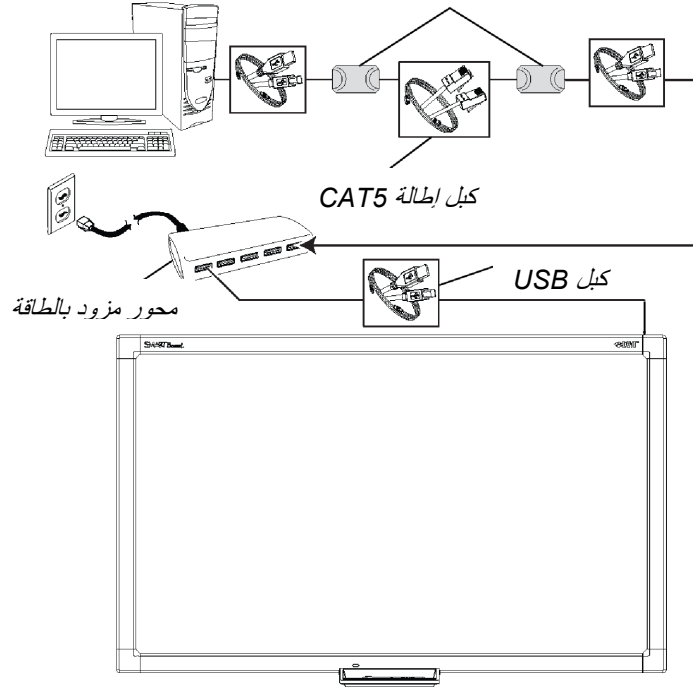


ملاحظة

يمكنك استبدال الكبل بكبل USB طوله 5 أمتار (16 قدماً 5 بوصات).

إطالة الوصلة باستخدام كبل إطالة CAT5 إلى USB

إذا كان الكمبيوتر يبعد عن غطاء الشاشة التفاعلية بمسافة تزيد عن 5 أمتار (16 قدمًا 5 بوصات)، يمكنك استخدام كبل إطالة CAT5 إلى USB ومحور مزود بالطاقة لتوصيلهما. يجب توصيل كبل الإطالة بمحور مزود بالطاقة في غطاء الشاشة التفاعلية. إذا لم تقم بذلك، فقد لا تتوفر الطاقة اللازمة لتشغيل غطاء الشاشة التفاعلية.



الفصل الثالث

تثبيت برنامج SMART

- 9..... تحديد حزمة برامج SMART
- 10..... تثبيت برنامج SMART Meeting Pro
- 10..... توصيل كبل SMART GoWire
- 11..... تثبيت برنامج SMART Notebook

يجب تثبيت برامج SMART على الكمبيوتر المتصل بغطاء الشاشة التفاعلية لاستخدام كافة الميزات الخاصة بغطاء الشاشة التفاعلية.

تحديد حزمة برامج SMART

تعتمد برامج SMART المخول لك استخدامها على طراز غطاء الشاشة التفاعلية الذي قمت بشرائه.

إذا كان رقم طراز غطاء الشاشة التفاعلية الخاصة بك يتضمن اللاحقة "MP-" (على سبيل المثال، "SBID-S442-MP")، يخول لك استخدام برنامج SMART Meeting Pro™. يمكنك تنزيل البرنامج من smarttech.com/downloads أو استخدام كبل SMART GoWire المضمّن.

إذا كان رقم طراز غطاء الشاشة التفاعلية الخاص بك لا يتضمن اللاحقة "MP-" (على سبيل المثال، "SBID-S442")، يخول لك استخدام برنامج التعلم التعاوني SMART Notebook™. قم بتثبيت البرنامج من قرص DVD المضمّن.

تثبيت برنامج SMART Meeting Pro

قم بتثبيت برنامج SMART Meeting Pro إذا كان رقم طراز غطاء الشاشة التفاعلية الخاص بك يتضمن اللاحقة "MP".

هام 

لا يتوفر برنامج SMART Meeting Pro إلا لأجهزة الكمبيوتر التي تعمل بأنظمة التشغيل Windows. لمزيد من المعلومات، راجع ملاحظات الإصدار في القسم *مستندات معنية* (المستندات ذات الصلة) بصفحة تنزيلات برنامج SMART Meeting Pro.

لتثبيت برنامج SMART Meeting Pro

1. اذهب إلى smarttech.com/downloads.
2. انقر فوق **SMART Meeting Pro software**.
3. انقر فوق **تنزيل**، ثم اتبع الإرشادات التي تظهر على الشاشة لحفظ الملف القابل للتنفيذ على سطح المكتب.
4. انقر نقرًا مزدوجًا فوق الملف القابل للتنفيذ، ثم اتبع الإرشادات التي تظهر على الشاشة.
5. اذهب إلى smarttech.com/registration لتسجيل غطاء الشاشة التفاعلية واستلام مفتاح منتج للبرنامج.

توصيل كبل SMART GoWire

يمكنك توصيل كبل SMART GoWire من غطاء الشاشة التفاعلية إلى الكمبيوتر للوصول إلى ميزات برنامج SMART Meeting Pro دون تثبيت البرنامج على الكمبيوتر.

كبل SMART GoWire مضمّن مع جميع طرازات السلسلة SBID-4XX-MP. وهو غير مضمّن مع طرازات السلسلة.

يجب توصيل كبل SMART GoWire الموجود في الكمبيوتر لديك بكمبيوتر يعمل بنظام التشغيل Windows. للتعرف على المتطلبات الأخرى الخاصة بالكمبيوتر، راجع *مواصفات كبل SMART GoWire لبرنامج SMART Meeting Pro* و *SMART Meeting Pro Premium* (smarttech.com/kb/151506).

هام 

يتطلب غطاء الشاشة التفاعلية كبل SMART GoWire 2.3 أو أحدث. إذا كان لديك إصدار أقدم، يمكنك ترقية البرنامج الثابت له عبر smarttech.com/downloads.

■ لتوصيل كبل SMART GoWire

1. إذا كان الكمبيوتر لديك متصلاً بغطاء الشاشة التفاعلية بواسطة كبل USB، افصل كبل USB من الكمبيوتر.
2. قم بتوصيل كبل SMART GoWire بكبل USB.
3. قم بتوصيل موصل USB الموجود بكبل التشغيل التلقائي بموصل USB الموجود بالكمبيوتر.
يظهر مربع الحوار التشغيل التلقائي.
4. حدد الخيار تشغيل SMART Meeting Pro.
يبدأ تشغيل برنامج SMART Meeting Pro.

■ لفصل كبل SMART GoWire

1. احفظ عملك كملف بتنسيق ppt. أو pdf. أو notebook.
2. اضغط على الرمز SMART Meeting Pro  في منطقة الإعلام، ثم حدد إنهاء.
3. افصل كبل SMART GoWire من الكمبيوتر المحمول وغطاء الشاشة التفاعلية لديك.

تثبيت برنامج SMART Notebook

إذا كان غطاء الشاشة التفاعلية يشتمل على قرص DVD خاص ببرنامج SMART Notebook، يمكنك تثبيت برنامج SMART Notebook للوصول إلى مزيد من الميزات التي يوفرها غطاء الشاشة التفاعلية.


■ هام

قم بالاتصال بالإنترنت قبل تثبيت برامج SMART بحيث يمكنك الحصول على مفاتيح منتجات للبرامج وتنزيل التحديثات الخاصة بها.

■ ملاحظة

قرص DVD الخاص ببرنامج SMART Notebook غير مضمّن مع طرازات SBID-4XX-MP من غطاء الشاشة التفاعلية، ولكن يمكنك تنزيل برنامج SMART Notebook من smarttech.com/downloads وتسجيل غطاء الشاشة التفاعلية لاستلام مفتاح المنتج.

■ لتثبيت برنامج SMART Notebook من قرص DVD

1. ضع قرص DVD في درج أقراص DVD بالكمبيوتر لديك.
يظهر معالج التثبيت.
2. اتبع التعليمات التي تظهر على الشاشة. ستتم مطالبتك بكتابة مفتاح المنتج الخاص بك.
3. انقر فوق الرمز SMART Board  بمنطقة الإعلام (أنظمة تشغيل Windows) أو الإرساء (برنامج نظام تشغيل Mac) ثم حدد البحث عن تحديثات والتنشيط.
تظهر النافذة تحديث منتجات SMART.

4. اتبع الإرشادات التي تظهر على الشاشة لتحديث برنامج SMART Notebook وبرامج تشغيل منتجات SMART إلى أحدث الإصدارات الخاصة بها.
5. اذهب إلى smarttech.com/registration لتسجيل غطاء الشاشة التفاعلية واستلام مفتاح منتج للبرنامج.
6. اكتب مفتاح المنتج في معالج التثبيت واتبع الإرشادات التي تظهر على الشاشة لاستكمال عملية التثبيت.

الفصل الرابع استخدام غطاء الشاشة التفاعلية

13.....	توجيه غطاء الشاشة التفاعلية.....
15.....	استخدام التحكم باللمس.....
15.....	استخدام إشارات اللمس المتعدد في نظام التشغيل Windows 7.....
15.....	استخدام برنامج SMART Meeting Pro.....
16.....	استخدام أدوات شريط الأدوات SMART Business.....
17.....	استخدام أدوات أخرى.....
17.....	استخدام برنامج SMART Notebook.....
18.....	استخدام الأدوات المتنقلة.....
18.....	الأدوات المتنقلة.....

يتيح لك غطاء الشاشة التفاعلية إمكانية تنفيذ وظائف الماوس باستخدام إصبعك.



ومع تثبيت برامج SMART، يمكنك الرسم بالحبر الرقمي ومسح الحبر الرقمي وفتح لوحة مفاتيح على الشاشة وأكثر من ذلك.

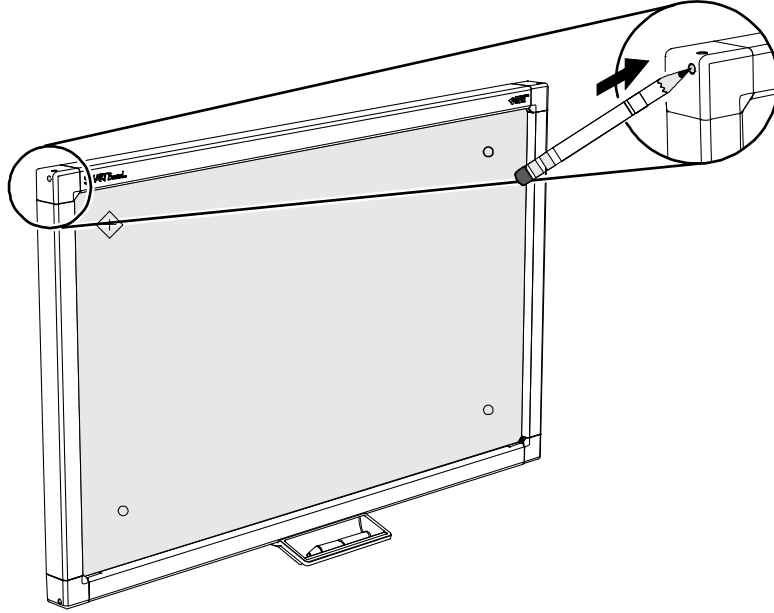
توجيه غطاء الشاشة التفاعلية

قم بتوجيه غطاء الشاشة التفاعلية في الحالات التالية:

- عند تركيب غطاء الشاشة التفاعلية للمرة الأولى
- عند تحريك غطاء الشاشة التفاعلية على الشاشة المسطحة
- في حالة عدم تسجيل اللمس بشكل دقيق

■ لتوجيه غطاء الشاشة التفاعلية

1. اضغط على الرمز  SMART Board أو الرمز  SMART Meeting Pro بمنطقة الإعلام (أنظمة تشغيل Windows) أو الإرساء (برنامج نظام تشغيل Mac) ثم حدد توجيه (Orient).
أو
اضغط على زر التوجيه الموجود بالقرب من الركن الأيسر العلوي لغطاء الشاشة التفاعلية.



سوف تظهر شاشة التوجيه.

2. اضغط مع الاستمرار بإصبعك أو بالقلم على منتصف الهدف الأحمر حتى تسمع صوت الطنين، ثم ارفع إصبعك أو القلم بعيداً عن الشاشة.

هام

تأكد من وضع إصبعك أو القلم بزواوية قائمة على السطح التفاعلي.

ينتقل الهدف إلى الموضع التالي.

3. كرر الخطوة رقم 2 مع كل هدف يظهر.

هام

ارفع إصبعك أو القلم مباشرةً عن الشاشة. لا تقم بسحبه على الشاشة.

4. اختبر التوجيه من خلال تحريك المؤشر حول الشاشة باستخدام إصبعك أو القلم.

إذا كان اللمس لا يزال غير دقيق، قم بتوجيه غطاء الشاشة التفاعلية مرة أخرى.

استخدام التحكم باللمس

حتى دون وجود برامج SMART، يتيح لك غطاء الشاشة التفاعلية إمكانية التحكم باللمس كما لو أنك تستخدم الماوس.

■ لفتح ملف أو مجلد

اضغط ضغطاً مزدوجاً على رمز الملف أو المجلد.

■ لنقل ملف أو مجلد

اضغط على رمز الملف أو المجلد، ثم اسحبه.

استخدام إشارات اللمس المتعدد في نظام التشغيل Windows 7

إذا كان لديك نظام تشغيل Windows 7 ممكناً بإشارات لمس متعدد وبرامج SMART على الكمبيوتر، يمكنك استخدام إشارات اللمس المتعدد التالية على غطاء الشاشة التفاعلية.

- تكبير/تصغير
- تحريك إصبع واحد
- تحريك إصبعين
- التدوير
- النقر بإصبعين
- الضغط والنقر

■ هام

- إذا كنت غير قادر على استخدام هذه الإشارات على كمبيوتر يعمل بنظام التشغيل Windows 7، قم بتنزيل برنامج تشغيل اللمس المتعدد بنظام التشغيل Windows 7 لغطاء الشاشة التفاعلية من SMART Board من السلسلة 400 من الموقع smarttech.com/downloads.
- لا تعمل إشارات اللمس المتعدد عندما يكون برنامج SMART Notebook أو برنامج SMART Meeting Pro في وضع السبورة الإلكترونية.

استخدام برنامج SMART Meeting Pro

في حالة تثبيت برنامج SMART Meeting Pro على الكمبيوتر لديك، يمكنك الوصول إلى ميزات برنامج SMART Meeting Pro.

■ ملاحظة

اضغط على تعليمات أو F1 للوصول إلى تعليمات برنامج SMART Meeting Pro.

استخدام أدوات شريط الأدوات SMART Business



بعد تثبيت برنامج SMART Meeting Pro، يمنحك شريط الأدوات SMART Business وصولاً سهلاً إلى مجموعة متنوعة من الأدوات التي ستستخدمها بشكل متكرر.

لمزيد من المعلومات، راجع تعليمات برنامج SMART Meeting Pro.

ملاحظة







تتغير الأدوات المتوفرة بشريط الأدوات SMART Business حسب الوضع الذي يكون فيه برنامج SMART Meeting Pro. وتكون الأدوات غير متوفرة في وضع المنظم.

الأداة	الاسم	الإجراء
	المؤشر	تحديد الكائنات، وتحريكها، واستخدامها في صفحة السبورة الإلكترونية.
	القلم	تحديد ألوان وعرض الأقلام التي يمكنك استخدامها في كتابة الملاحظات وإنشاء كائنات حرة. يمكنك أيضاً تحديد أداة تمييز صفراء أو خضراء شفافة.
	الماسحة	مسح الملاحظات والكائنات التي تم إنشاؤها باستخدام الحبر الرقمي.
	الأشكال	رسم مجموعة متنوعة من الأشكال، بما في ذلك دوائر ومستطيلات ونجوم ومربعات وغير ذلك. يمكنك أيضاً استخدام هذه الأداة لتحديد خطوط وأسهم متصلة أو منقطعة. متوفرة في وضعي "سطح المكتب" و"السبورة الإلكترونية".
	النصوص	إدراج نص في صفحة السبورة الإلكترونية. عند لمس الصفحة، يظهر مربع نص يمكنك من خلاله تحديد تنسيق كائن النص الخاص بك. متوفرة في وضع "السبورة الإلكترونية".
	التقاط	أخذ لقطة شاشة للملاحظات وإدراجها تلقائياً في صفحة السبورة الإلكترونية. فتح قائمة مكونة من ثلاثة خيارات بحيث يمكنك الالتقاط في وضع ملء الشاشة، أو تحديد مستطيل، أو التحديد الحر للشاشة. متوفرة في وضعي "سطح المكتب" و"عرض الشاشات".
	تراجع	عكس تأثير الإجراء أو الأمر السابق.
	إعادة	إعادة تأسيس آخر إجراء معكوس بالأمر "تراجع". تنطبق الإعادة على الإجراءات الموجودة بالصفحة الحالية فقط. متوفرة في وضع "السبورة الإلكترونية".
	مسح الكل	مسح كافة الملاحظات والأشكال من شاشة المنتج التفاعلي. متوفرة في وضع "سطح المكتب".
	عرض عادي	استعادة صفحة السبورة الإلكترونية إلى العرض "العادي". متوفرة في وضع "السبورة الإلكترونية" عندما تكون في عرض "ملء السبورة".

الأداة	الاسم	الإجراء
		الإلكترونية".
	الصفحة السابقة	عرض الصفحة السابقة من الملف الحالي. يمكنك أيضاً الضغط على المفتاح PAGE UP في لوحة المفاتيح لديك. متوفرة في وضع "السيبورة الإلكترونية" عندما تكون في عرض "ملء السبورة الإلكترونية"، وفي "فارز الصفحات" عندما يكون في العرض "العادي".
	الصفحة التالية	عرض الصفحة التالية من الملف الحالي. يمكنك أيضاً الضغط على المفتاح PAGE DOWN في لوحة المفاتيح لديك. إذا قمت بالضغط على "الصفحة التالية" وأنت في الصفحة الأخيرة، تقوم السبورة الإلكترونية بإدراج صفحة جديدة. متوفرة في وضع "السيبورة الإلكترونية" عندما تكون في عرض "ملء السبورة الإلكترونية"، وفي "فارز الصفحات" عندما يكون في العرض "العادي".

استخدام أدوات أخرى

بالإضافة إلى مسجل SMART ومشغل فيديو SMART ولوحة مفاتيح SMART، يمكنك استخدام الأدوات الإضافية التالية مع المنتج التفاعلي الخاص بك من خلال الضغط على البرامج، ثم تحديد الأداة.

الأداة	الاسم	الإجراء
	لوحة المفاتيح	فتح لوحة مفاتيح SMART.
	تظليل الشاشة	إضافة تظليل شاشة إلى الشاشة.
	الإضاءة	فتح نافذة إضاءة.
	المكبر	فتح نافذة تكبير.
	المسجل	تشغيل مسجل SMART.
	المؤشر	عرض مؤشر كبير.

استخدام برنامج SMART Notebook

في حالة تثبيت برنامج SMART Notebook على الكمبيوتر، يمكنك الوصول إلى ميزات برنامج SMART Notebook.

■ لفتح برنامج SMART Notebook



افتح الأدوات المتنقلة (راجع الصفحة 18)، ثم اضغط على الرمز SMART Notebook.

■ ملاحظة

اضغط على تعليمات أو F1 للوصول إلى تعليمات برنامج SMART Notebook.

استخدام الأدوات المتنقلة

بعد تثبيت برنامج SMART Notebook، تظهر علامة التبويب "الأدوات المتنقلة" على الجانب الأيسر من سطح المكتب.

لمزيد من المعلومات، راجع تعليمات برنامج SMART Notebook.

■ لفتح الأدوات المتنقلة أو إغلاقها

اضغط على الأسهم المزدوجة الموجودة بعلامة التبويب "الأدوات المتنقلة".



الأدوات المتنقلة

يعرض الجدول التالي الأدوات الافتراضية الموجودة بعلامة التبويب "الأدوات المتنقلة".

الأداة	الاسم	الإجراء
	اختيار	إجراء النقر الأيسر.
	قلم (x2)	الكتابة أو الرسم بالحبر الرقمي باستخدام إصبعك أو القلم المضمّن. يوجد قلمان بلونين مختلفين في علامة التبويب "الأدوات المتنقلة". يمكنك تغيير لون أي من القلمين.
	أداة التمييز	التمييز بالحبر الرقمي باستخدام إصبعك أو القلم المضمّن.
	المسحة	مسح الحبر الرقمي.
	النقر الأيمن	إجراء النقر بزر الماوس الأيمن.
	لوحة المفاتيح	فتح لوحة المفاتيح الموجودة على الشاشة.
	Notebook	تشغيل برنامج SMART Notebook.
	تراجع	عكس تأثير الإجراء أو الأمر الأخير.
	تخصيص	تخصيص محتويات علامة التبويب "الأدوات المتنقلة" لإضافة المزيد من الأدوات. لمزيد من المعلومات حول الأدوات الإضافية، راجع تعليمات برنامج SMART Notebook.

الفصل الخامس

صيانة غطاء الشاشة التفاعلية

19.....تنظيف غطاء الشاشة التفاعلية.

20.....تحديث برامج SMART

20.....نقل غطاء الشاشة التفاعلية.

إذا تمت صيانة غطاء الشاشة التفاعلية بطريقة سليمة، فسوف يمكنك استخدامه لعدة سنوات.

تنظيف غطاء الشاشة التفاعلية

تنبيهات ▲

- قم بإيقاف تشغيل الكمبيوتر أو افصله قبل تنظيف منتج SMART الخاص بك. وغير ذلك يؤدي إلى تشوش رموز سطح المكتب أو التشغيل غير المقصود للتطبيقات عند مسح الشاشة.
- لا تستخدم منظفات شديدة التركيز على شاشة غطاء الشاشة التفاعلية حيث قد تؤدي هذه المنتجات إلى تلف الشاشة.
- لا تقم برش المنظفات على الشاشة مباشرة. قم برشها على قطعة قماش أولاً، ثم استخدمها لتنظيف الشاشة.
- لا تنظف الكاميرات الموجودة في زوايا غطاء الشاشة التفاعلية ما لم يرشدك فريق دعم SMART Technologies إلى ذلك.

■ لتنظيف غطاء الشاشة التفاعلية

1. قم بإيقاف تشغيل الكمبيوتر، ثم افصل كبل USB.
2. قم برش مقدار قليل من الماء على قطعة من القماش الناعم والخالي من الوبر.
3. امسح زجاج شاشة اللمس لإزالة أي أتربة أو غبار أو علامات أصابع.
4. امسح الأسطح الشفافة التي تحيط بحواف الشاشة.
5. قم بإزالة أي مياه متبقية باستخدام قطعة قماش جافة وناعمة وخالية من الوبر.

تحديث برامج SMART

البحث عن تحديثات البرامج باستخدام تحديث منتج SMART أو عبر الذهاب إلى smartechnology.com/downloads.

■ للبحث عن تحديثات البرامج

1. ابدأ تشغيل برنامج SMART.
2. اضغط على الرمز  SMART Board أو الرمز  SMART Meeting Pro في منطقة الإعلام بنظام التشغيل Windows أو الإرساء في نظام التشغيل Mac، ثم حدد البحث عن تحديثات والتنشيط.

هام 

إذا لم تشاهد الخيار البحث عن تحديثات والتنشيط، فاتصل بمسؤول الشبكة.

3. اضغط على الزر تحديث الموجود إلى جانب البرنامج الذي تريد تحديثه.
يتم تحديث البرنامج.

نقل غطاء الشاشة التفاعلية

احفظ أجزاء التغليف الأصلية بحيث يمكنك إعادة تغليف غطاء الشاشة التفاعلية باستخدام أكبر قدر ممكن من أجزاء التغليف الأصلية إذا احتجت إلى نقله. فأجزاء التغليف هذه مصممة لتحقيق حماية مثالية من الصدمات والاهتزازات.

وإذا لم تتوفر أجزاء التغليف الأصلية، يمكنك شراء نفس الأجزاء من موزع SMART المعتمد الخاص بك.

تنبيه 

لا تنقل غطاء الشاشة التفاعلية إلا في أجزاء تغليف أصلية أو بديلة. حيث يتسبب نقل غطاء الشاشة التفاعلية دون أجزاء التغليف المناسبة في إبطال الضمان وقد يؤدي إلى تلف المنتج.

الفصل السادس

استكشاف أخطاء غطاء الشاشة التفاعلية وإصلاحها

يوفر هذا القسم بعض الحلول للمشكلات التي قد تحدث في غطاء الشاشة التفاعلية.

المشكلة	الإرشادات
لا ترى سطح مكتب الكمبيوتر على الشاشة.	قم بتوصيل الكمبيوتر بغطاء الشاشة التفاعلية باستخدام كبل فيديو.
لا تتوفر إمكانية التحكم باللمس.	تأكد من توصيل الكمبيوتر بغطاء الشاشة التفاعلية باستخدام كبل USB. لمزيد من المعلومات، راجع الصفحة 5.
التحكم باللمس غير دقيق.	في حالة استخدام كبل إطالة Cat 5 USB أو استخدام كبل USB يبلغ طوله 5 أمتار (16 قدمًا 5 بوصات) مع كبل SMART GoWire، استخدم محورًا مزودًا بالطاقة.
لا يمكنك الرسم أو الكتابة بالحبر الرقمي.	قم بتوجيه غطاء الشاشة التفاعلية. لمزيد من المعلومات، راجع الصفحة 13.
المؤشر يتحرك بشكل عشوائي.	إذا كانت لديك مشكلة في توجيه غطاء الشاشة التفاعلية، اتصل بموفر دعم SMART الخاص بك للحصول على المساعدة.
تظهر الرسالة "لم يتم التعرف على USB".	قم بتثبيت برامج SMART. لمزيد من المعلومات، راجع الصفحة 9.
	تأكد من عدم وجود شيء يلامس الشاشة أو يحجب عرض الكاميرات.
	افصل كبل USB ثم قم بتوصيله.

إذا استمرت المشكلة، فقم بإجراء اتصال مع الدعم الفني لشركة SMART (smarttech.com/ContactSupport).

الملحق "أ" المطابقة البيئية للأجهزة

تدعم شركة SMART Technologies الجهود العالمية الرامية إلى ضمان تصنيع المعدات الإلكترونية وبيعها والتخلص منها بطريقة آمنة وصديقة للبيئة.

اللوائح التنظيمية المتعلقة بالتخلص من المعدات الكهربائية والإلكترونية (WEEE تعليمات)

تنطبق قواعد التخلص من المعدات الكهربائية والإلكترونية على كافة المعدات الكهربائية والإلكترونية التي يتم بيعها داخل الاتحاد الأوروبي.

عند التخلص من أي معدات كهربائية أو إلكترونية، بما في ذلك منتجات شركة SMART Technologies، فنحن نشجع بشدة على إعادة تدوير المنتجات الإلكترونية على نحو سليم عند انتهاء عمرها الافتراضي. إذا احتجت إلى مزيد من المعلومات، اتصل بالموزع أو بشركة SMART Technologies لمعرفة جهة إعادة التدوير التي يجب عليك الاتصال بها.

تعليمات الحد من التعامل مع بعض المواد الخطرة (RoHS تعليمات)

يفي هذا المنتج بمتطلبات الاتحاد الأوروبي من تعليمات الحد من التعامل مع بعض المواد الخطرة (RoHS) تعليمات 2002/95/EC.

وبالتالي، فإن هذا المنتج يتوافق أيضاً مع اللوائح الأخرى التي ظهرت في مختلف المناطق الجغرافية، وتلك التي ترجع إلى تعليمات RoHS الخاصة بالاتحاد الأوروبي.

التغليف

توجد بالعديد من الدول لوائح تمنع استخدام بعض المعادن الثقيلة في تغليف المنتجات. يتوافق التغليف المستخدم بواسطة SMART Technologies لشحن المنتجات مع قوانين التغليف السارية.

الأجهزة الإلكترونية المغطاة

تصنف العديد من الولايات في الولايات المتحدة الأمريكية الشاشات على أنها أجهزة إلكترونية مغطاة وتنظم عملية التخلص منها. تفي منتجات SMART Technologies المستخدمة بمتطلبات لوائح الأجهزة الإلكترونية المغطاة.

اللوائح المتعلقة باستخدام منتجات المعلومات الإلكترونية الصينية

تقوم الصين بتنظيم المنتجات التي تصنف على أنها منتجات معلومات إلكترونية. وتقع منتجات SMART Technologies داخل هذا التصنيف، وهي تفي بمتطلبات لوائح منتجات المعلومات الإلكترونية الصينية.

الحد من التعامل مع بعض المواد الكيميائية (تعليمات REACH)

أصدر الاتحاد الأوروبي تعليمات REACH التي تحد من استخدام بعض المواد الكيميائية في المنتجات. وتلتزم شركة SMART Technologies بهذه المبادرة.

SMART Technologies

smarttech.com/support

smarttech.com/contactsupport