

SMART Podium™ السلسلة 500

الشاشة التفاعلية المزودة بقلم

دليل المستخدم

تسجيل المنتج

في حالة تسجيل منتج SMART الخاص بك، فسوف نبلغك بالمميزات الجديدة وترقيات البرامج.

قم بالتسجيل عبر الإنترنت على الموقع smarttech.com/registration.

احتفظ بالبيانات التالية في حالة الحاجة للاتصال بدعم SMART.

الرقم التسلسلي:

تاريخ الشراء:

تحذير هيئة الاتصالات الفيدرالية

تم اختبار هذا الجهاز ووجد أنه يتوافق مع حدود الأجهزة الرقمية من الفئة أ وفقاً للفقرة 15 من قواعد هيئة الاتصالات الفيدرالية. وقد صممت تلك الحدود لتوفر حماية معقولة من التداخلات الضارة عند تشغيل الجهاز في بيئة تجارية. يُنتج هذا الجهاز طاقة تردد لاسلكي، كما أنه يستخدمها ويمكنه إطلاقها. وإذا لم يتم تركيبه واستخدامه وفقاً لإرشادات الشركة المصنعة، فقد يتسبب في تداخل ضار للاتصالات اللاسلكية. قد يؤدي تشغيل هذا الجهاز في منطقة سكنية إلى حدوث تداخلات ضارة، وفي تلك الحالة سوف يُطلب من المستخدم تصحيح ذلك التداخل على نفقته الخاصة.

إشعار العلامات التجارية

تعد SMART Podium و SMART DVIT و SMART Ink و SMART Notebook و SMART Meeting Pro و SMART GoWire و SMART Board و smarttech وشعار SMART، وجميع عبارات SMART المميزة علامات تجارية أو علامات تجارية مسجلة لشركة SMART Technologies ULC في الولايات المتحدة الأمريكية وأو البلدان الأخرى. وتعتبر Microsoft و Windows Vista و Windows Excel و PowerPoint إما علامات تجارية مسجلة أو علامات تجارية لشركة Microsoft Corporation في الولايات المتحدة وأو البلدان الأخرى. تعتبر Apple و Mac و Mac OS و Finder علامات تجارية لشركة Apple Inc مسجلة في الولايات المتحدة وبلدان أخرى. جميع أسماء المنتجات والشركات الأخرى قد تكون علامات تجارية مملوكة لأصحابها المعنيين.

إشعار حقوق النشر

حقوق الطبع والنشر © 2011 لشركة SMART Technologies ULC. جميع الحقوق محفوظة. لا يجوز إعادة إنتاج أي جزء من هذا المنشور أو نقله أو نسخه أو تخزينه في نظام استرجاع معلومات أو ترجمته إلى أي لغة بأي شكل وبأية وسيلة دون موافقة كتابية مسبقة من شركة SMART Technologies ULC. تخضع المعلومات الواردة في هذا الدليل للتغيير دون إخطار ولا تمثل التزاماً من جانب SMART.

واحدة أو أكثر من براءات الاختراع التالية: US7151533، US6954197، US6919880، US6803906، US6741267، US6563491، US6326954، US6320597، US7619617، US7236162، US7184030، USD636784، USD617332، USD616462، USD612396، US7932899، US7757001، US7692625، S7619617، US7236162، US7184030، وبراءات الاختراع الأخرى معلقة.

2011/10

معلومات هامة

قبل تركيب الشاشة التفاعلية المزودة بقلم واستخدامها، اقرأ التحذيرات والاحتياطات المتعلقة بالأمان الموجودة في هذا الدليل وافهمها جيدًا. توضح تحذيرات واحتياطات الأمان هذه طرق التشغيل الآمنة والصحيحة للشاشة التفاعلية المزودة بقلم وملحقاتها، مما يساعدك على تجنب الإصابة أو إتلاف المعدات. تأكد دائمًا من استخدام الشاشة التفاعلية المزودة بقلم بالشكل الصحيح.

التحذيرات والتنبيهات المتعلقة بالأمان

تحذيرات

- في حالة تلف الشاشة، تجنب لمس أي سائل يتسرب منها. يتسبب هذا السائل في حدوث التهابات. في حالة ملامسة السائل للجلد أو العينين أو الفم، اغسل المنطقة المصابة على الفور بالمياه الجارية لمدة 15 دقيقة على الأقل. في حالة ملامسة السائل للجلد أو العينين، استشر الطبيب.
- لا تفتح الشاشة التفاعلية المزودة بقلم أو تحاول تفكيكها. حيث إنك بهذا تخاطر بالإصابة بصدمة كهربائية عالية من التيار الواصل داخل غطاء المنتج. كما يؤدي فتح غطاء المنتج إلى إلغاء الضمان.
- لا تسمح للأطفال بالعبث بالقلم المتصل. حيث قد يؤدي هذا إلى إزالة سن القلم الصغير، الأمر الذي يهدد بخطر الإصابة بصدمة.
- إذا تحطمت الشاشة، احذر من شظايا الزجاج التي يمكن أن ينتج عنها إصابة أو جرح.
- لا تقم بفك الحامل. فإن ذلك يعرضك لخطر الإصابة بجروح أو التسبب في إتلاف الحامل. كما يتسبب تفكيك الحامل في إلغاء الضمان الخاص بك.
- لا تقم بتشغيل روافع ضبط انحدار الحامل عندما تكون الشاشة التفاعلية المزودة بقلم غير مركبة على الحامل، ولا تحاول رفع الحامل باستخدام روافع الضبط. فالحامل مركب على زنبرك، ويؤدي عدم وجود الوزن الذي تحمله الشاشة التفاعلية المزودة بالقلم عليه إلى التعرض لخطر الإصابة أو التسبب في إتلاف الحامل.

تنبيهات – الشاشة التفاعلية المزودة بقلم

- تجنب تعريض الشاشة التفاعلية المزودة بقلم أو القلم المتصل للاهتزاز الزائد. قد يؤدي اصطدام الشاشة التفاعلية المزودة بقلم أو سقوطها إلى تلف الشريحة الواقية أو المكونات الأخرى.
- تجنب استخدام أدوات حادة أو معدنية في لمس الشاشة، فقد يؤدي ذلك إلى خدش الشاشة.
- لا تستخدم سوى قطعة قماش رطبة في تنظيف الشاشة. لا تعرض الشاشة لمنظف الزجاج أو المذيبات العضوية (مثل الكحول) أو حتى المنظفات الخفيفة. قد يؤدي استخدامك لهذه المنظفات إلى إتلاف الشاشة أو الأجهزة الإلكترونية للوحدة. كما يؤدي استخدام مثل هذه المنظفات أيضاً إلى إلغاء الضمان.
- لا تستخدم سوى قطعة قماش رطبة أو قطعة قماش مبللة بمنظف لطيف للغاية لتنظيف غطاء الوحدة أو القلم المتصل. لا تعرض الغطاء لمخفف الدهان أو البنزين أو أي مذيبات. فقد يؤدي استخدام هذه المنظفات إلى إلحاق الضرر بالسطح. كما يؤدي استخدام مثل هذه المنظفات أيضاً إلى إلغاء الضمان.
- لا تستخدم سوى مهابئ الطاقة المرفق مع الشاشة التفاعلية المزودة بقلم. لن تعمل مهابئ الطاقة الأخرى بشكل سليم، ويمكن أن تتسبب في إتلاف الشاشة التفاعلية المزودة بقلم وقد تتسبب في إشعال حريق. كما أن استخدام مهابئ طاقة آخر يؤدي إلى إلغاء الضمان.
- لا تستخدم سوى القلم المتصل المرفق مع الشاشة التفاعلية المزودة بقلم. قد يؤدي استخدام أقلام أخرى أو أقلام لمس خاصة بمنتجات أخرى إلى إتلاف الشاشة. كما أنها لن تعمل مع تقنية DViT™ (اللمس والرؤية الرقمي).
- لا تستخدم الشاشة التفاعلية المزودة بقلم في أحد أنظمة التحكم بالمرافق أو في أي بيئة أخرى تتطلب مستويات عالية جداً من الوثوقية؛ فمن الممكن أن تتداخل الشاشة التفاعلية المزودة بقلم مع أجهزة إلكترونية أخرى أو تتسبب في تعطلها، أو قد تتداخل أجهزة أخرى مع الشاشة التفاعلية المزودة بقلم أو تتسبب في تعطلها. وحيثما يحظر استخدامها، قم بإيقاف تشغيل الشاشة التفاعلية المزودة بقلم لمنع احتمال تداخلها مع أجهزة إلكترونية أخرى أو تعطيلها لتلك الأجهزة. لا تتحمل شركة SMART أي مسؤولية ناتجة عن حدوث تلفيات مباشرة أو تابعة نتيجة لهذا الأمر.
- في حالة نقل الشاشة التفاعلية المزودة بقلم لمسافة طويلة، فإننا نوصي بشدة بإعادة تغليفها تماماً في الصندوق الكرتوني الأصلي الخاص بها. فقد صممنا مواد التعبئة هذه لتحقيق حماية مثالية من الصدمات والاهتزازات. إذا لم يعد الصندوق الأصلي متوفراً، فقم بتغليف جميع المكونات بأكبر قدر مناسب من مواد الحشو لحماية المكونات من الاهتزازات الزائدة أو الصدمات. لا تضع محتويات غير ثابتة في صندوق التعبئة، فقد تتسبب في خدشها أو ترك أثر عليها، أو قد تتسبب في تلف الشاشة أثناء الرحلة.
- قم بإزالة الشاشة التفاعلية المزودة بقلم بحرص لضمان عدم إتلاف الأزرار.
- لا تضع الشاشة التفاعلية المزودة بقلم على سطح قد يتسبب في خدش الشاشة أو ترك أثر عليها أو إتلافها.
- تجنب وضع أشياء حادة أو ثقيلة على الشاشة التفاعلية المزودة بقلم.
- لا تقم بتوصيل كبل الفيديو أو الطاقة أو فصله أثناء تشغيل الشاشة التفاعلية المزودة بقلم أو جهاز الكمبيوتر. فقد يؤدي قيامك بذلك إلى إتلاف الشاشة و/أو بطاقة الفيديو الخاصة بجهاز الكمبيوتر.

- في حالة تحريك الشاشة التفاعلية المزودة بقلم، اضبط الحامل على الوضع الرأسي له بالكامل، ثم استخدم كلتا يديك لحمل وحدة الشاشة والحامل كل على حدة.
- لا تعرّض الشاشة التفاعلية المزودة بقلم لتفريغ شحنات كهربية ساكنة عالية الفولتية أو لتزايد شحنات الكهرباء الساكنة على الشاشة. فقد يؤدي ذلك إلى تغيير اللون ووجود بقع على الشاشة.
- في حالة تلف الشاشة التفاعلية المزودة بقلم، قم بإيقاف تشغيل الشاشة وفصل مهائى الطاقة لتجنب حدوث تلفيات أخرى أو إصابات شخصية.

▲ تنبيهات – القلم المتصل

- يعتبر القلم المتصل وحدة مغلقة لا تحتوي على بطاريات ولكنها تحتوي على مكونات إلكترونية. إذا حاولت فتح القلم المتصل، فسوف تتسبب في تلف هذه المكونات الإلكترونية. مما يؤدي إلى عدم إمكانية استخدام القلم المتصل وإلغاء الضمان.
- تجنب لمس الشاشة بأي أدوات أخرى غير القلم المتصل المرفق؛ فقد يؤدي استخدام أدوات أخرى إلى إتلاف الشاشة.
- تجنب الضغط الشديد على القلم؛ فقد يؤدي ذلك إلى تقصير عمر القلم المتصل.
- تجنب غمر القلم المتصل بالماء.

▲ تنبيهات – بيئة عمل الشاشة التفاعلية

- تجنب تركيب الشاشة التفاعلية المزودة بقلم واستخدامها في منطقة تتميز بمستويات عالية من الأتربة والرطوبة والأدخنة أو في الأماكن التي قد تتعرض فيها لأشعة الشمس المباشرة أو التغيرات الحادة في درجات الحرارة أو الحرارة الصادرة عن أجهزة أخرى أو الماء أو أي سوائل أخرى. يتراوح نطاق درجات الحرارة التي يمكن تشغيل الشاشة التفاعلية المزودة بقلم فيها بين 5 درجة مئوية و35 درجة مئوية (41 درجة فهرنهايت و95 درجة فهرنهايت) ويتراوح نطاق الرطوبة بين 20% و80% (غير متكاثفة). بينما يتراوح نطاق درجات الحرارة التي يمكن تخزين الشاشة التفاعلية المزودة بقلم فيها من 10- درجة مئوية إلى 60 درجة مئوية (14 درجة فهرنهايت إلى 140 درجة فهرنهايت) ويتراوح نطاق الرطوبة بين 20% و90% (غير متكاثفة).
- لا تقم بتغيير كبل الطاقة. تعامل معه بحذر وتجنب ثنيه بشكل حاد. لا تضع كبل الطاقة في مكان قد يتعرض فيه للدهس أو الضغط عليه بوضع أشياء فوقه أو عليه. إذا كنت مضطراً لتمرير الكبل فوق الأرضية، اجعل الكبل في خط مستقيم منبسط وثبته في الأرضية بشريط لاصق عادي أو بشريط مخصص للكبلات ذي لون مغاير.
- تأتي الشاشة التفاعلية المزودة بقلم مع مقبس طاقة أرضي ثلاثي مصمم ليتناسب مع منفذ الطاقة الأرضي. في حالة عدم إمكانية إدخال المقبس في منفذ الطاقة، اتصل بالكهربائي لاستبدال منفذ الطاقة. لا تقم بتغيير مقبس الطاقة.
- ضع الشاشة التفاعلية المزودة بقلم في مكان يسهل فيه وصول المستخدمين مباشرة إلى مقبس الطاقة الأساسي، حيث يجب أن يكون بإمكانهم فصل الوحدة في جميع الأوقات. احرص على فصل الشاشة التفاعلية المزودة بقلم دائماً قبل تثبيت أي أجهزة أو القيام بأي عمليات صيانة.

- افضل الشاشة التفاعلية المزودة بقلم قبل أي عواصف رعدية، إن أمكن. ولكن لا تلمس الوحدة أو مقبس طاقة الوحدة أثناء العواصف الرعدية، فقد يعرّضك ذلك لخطر الإصابة بصدمة كهربية.
- افضل الشاشة التفاعلية المزودة بقلم في حالة عدم استخدامها لفترة طويلة.
- عند حاجة الشاشة التفاعلية المزودة بقلم لقطع غيار بديلة، استخدم قطع الغيار المحددة من قبل شركة SMART Technologies.
- لا تعرض الشاشة التفاعلية المزودة بقلم للأمطار أو البلل.

المحتويات

i	معلومات هامة
i	التحذيرات والتنبيهات المتعلقة بالأمان
1	الفصل الأول: معلومات حول شاشة SMART Podium™ التفاعلية المزودة بقلم
2	ميزات الشاشة التفاعلية المزودة بقلم
3	حول الميزات
5	شاشة SMART Podium التفاعلية المزودة بقلم
7	الأزرار المضئية
8	لوحة التحكم
9	لوحة التوصيل
11	الفصل الثاني: تركيب شاشة SMART Podium التفاعلية المزودة بقلم
11	متطلبات النظام
13	تركيب الشاشة التفاعلية المزودة بقلم
13	إعداد الشاشة التفاعلية المزودة
16	توجيه الشاشة التفاعلية المزودة بقلم
18	دمج أجهزة أخرى
21	الفصل الثالث: تثبيت برنامج SMART
21	تثبيت برنامج SMART Notebook
22	تثبيت برنامج SMART Meeting Pro
26	الفصل الرابع: استخدام شاشة SMART Podium التفاعلية المزودة بقلم
26	تشغيل الشاشة التفاعلية المزودة بقلم وإيقاف تشغيلها
26	استخدام القلم المتصل
28	الكتابة أو الرسم بالحبر الرقمي
28	مسح الحبر الرقمي
29	تغيير إعدادات الماسحة
29	معالجة الكائنات باستخدام القلم المتصل
30	إدخال النصوص على الشاشة التفاعلية المزودة بقلم
31	استخدام الأزرار المضئية
32	استخدام التطبيقات التي تتميز بقابلية الكتابة والحفظ على الملف
33	استخدام التطبيقات التي لا تتعرف على الحبر
36	استخدام كبل التشغيل التلقائي SMART GoWire
39	الفصل الخامس: صيانة شاشة SMART Podium التفاعلية المزودة بقلم
39	تنظيف الشاشة
40	تنظيف نوافذ الكاميرات والشريط العاكس
41	الحفاظ على التهوية
41	منع التكدف

44	الفصل السادس: استكشاف مشكلات شاشة SMART Podium التفاعلية المزودة بقلم وإصلاحها
44	التحقق من تشغيل الشاشة التفاعلية المزودة بقلم
44	مشكلات مؤشر زر التشغيل
46	التحقق من حالة الشاشة التفاعلية المزودة بقلم
47	مشكلات مؤشر الحالة
47	مشكلات القلم المتصل
48	مشكلات الصورة
51	مشكلات التحكم والكتابة
52	مشكلات خاصة بنظام التشغيل Mac
55	ملحق "أ": ضبط إعدادات الفيديو باستخدام قائمة العرض على الشاشة
55	تغيير الإعدادات في قائمة العرض على الشاشة
56	إعدادات قائمة العرض على الشاشة
59	ملحق "ب": المطابقة البيئية للأجهزة
59	الوائح التنظيمية المتعلقة بالتخلص من المعدات الكهربائية والإلكترونية (تعليمات WEEE)
59	تعليمات الحد من التعامل مع بعض المواد الخطرة (تعليمات RoHS)
59	التغليف
60	الأجهزة الإلكترونية المغطاة
60	الوائح المتعلقة باستخدام منتجات المعلومات الإلكترونية الصينية

الفصل الأول

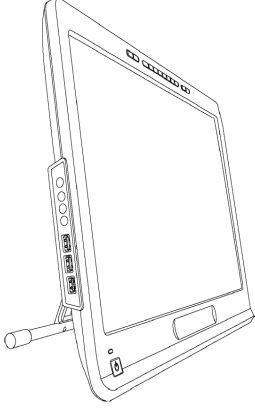
معلومات حول شاشة SMART

Podium™ التفاعلية المزودة بقلم

2	ميزات الشاشة التفاعلية المزودة بقلم
3	حول الميزات
3	البرامج
3	القلم المتصل ولوحة القلم المغناطيسية
3	SMART Ink
3	الأزرار المضيئة
3	حامل الإمالة الانسيابي
4	السطح التفاعلي
4	الطاقة
4	توفير الطاقة
4	تقنية DViT
4	السطح المتين
4	الكبلات
4	الأمان
5	تعطيل USB
5	HDCP
5	الملحقات الاختيارية
5	شاشة SMART Podium التفاعلية المزودة بقلم
7	الأزرار المضيئة
8	لوحة التحكم
9	لوحة التوصيل

يوضح هذا الفصل ميزات شاشة SMART Podium التفاعلية المزودة بقلم من السلسلة 500 ويوفر معلومات حول أجزاء المنتج وملحقاته.

ميزات الشاشة التفاعلية المزودة بقلم



تتميز شاشة SMART Podium التفاعلية المزودة بقلم من السلسلة 500 بإمكانية استخدام تقنية DViT على شاشة LCD. وتتيح لك تقنية DViT إمكانية التحديد والكتابة والمسح على سطح السبورة التفاعلية المزودة بقلم. كما تسمح لك بالقيام بكل ما يمكنك فعله على جهاز الكمبيوتر - مثل فتح التطبيقات وإغلاقها، وعقد مؤتمرات مع الآخرين، وإنشاء مستندات جديدة أو تحرير مستندات موجودة، وزيارة مواقع الويب، وتشغيل مقاطع الفيديو ومعالجتها، وغير ذلك الكثير - كل ذلك فقط من خلال لمس سطح الشاشة التفاعلية المزودة بقلم باستخدام القلم المتصل. وبالإضافة إلى الميزات المعروفة التي تتمتع بها الشاشات التفاعلية الأخرى المزودة بقلم، تتضمن شاشة SMART Podium التفاعلية المزودة بقلم من السلسلة 500 أزراراً مضيئة ولوحة قلم مغناطيسية وحامل إمالة انسيابي وإمكانية التوافق مع HDCP. تعمل الشاشة التفاعلية المزودة بقلم مع جهاز الكمبيوتر وبرامج تشغيل منتجات SMART لتوفير تجربة تفاعلية يمكن الاعتماد عليها باستخدام محتويات موجودة على جهاز الكمبيوتر الخاص بك.

كما يمكنك التفاعل مع محتوى من الأجهزة الأخرى، مثل كاميرا عرض الوثائق، التي يمكن توصيلها باستخدام مقابس USB. ومن خلال توصيل الشاشة التفاعلية المزودة بقلم بجهاز إسقاط ضوئي أو شاشة أخرى، يمكنك مشاركة تجربتك التفاعلية مع الآخرين بعرضها عليهم، وكل هذا أثناء مواجهة الحضور. وبينما يرى الآخرون تفاعلهم مع المواد الرقمية، يمكنك الكتابة بثقة وسهولة باستخدام حبر SMART Ink™. يمكنك حفظ العمل الذي تقوم به مباشرة إلى تطبيقات البرامج شائعة الاستخدام، مثل Microsoft® Office وAutoCAD، أو إلى تطبيقات برامج SMART المضمنة مع الشاشة التفاعلية المزودة بقلم.

تتوفر الطرازات التالية من شاشة SMART Podium التفاعلية المزودة بقلم من السلسلة 500:

الطراز	الأبعاد	الدقة
شاشة SMART Podium 518 التفاعلية المزودة بقلم	47 سم (18 1/2 بوصة) قطرياً	768 × 1366
شاشة SMART Podium 524 التفاعلية المزودة بقلم	61 سم (24 بوصة) قطرياً	1080 × 1920

حول الميزات

راجع ما يلي لمزيد من المعلومات حول الميزات.

البرامج

تشمل شاشة SMART Podium التفاعلية المزودة بقلم من السلسلة 500 إما برنامج التعلم التعاوني SMART Notebook™ أو برنامج SMART Meeting Pro™. لاستخدام كافة ميزات الشاشة التفاعلية المزودة بقلم الموضحة في هذا الدليل، اذهب إلى الموقع smarttech.com/software وتأكد من تثبيت أحدث إصدار من برنامج SMART وبرامج تشغيل منتجات SMART على جهاز الكمبيوتر الخاص بك. كما يمكنك استخدام الشاشة التفاعلية المزودة بقلم من السلسلة 500 باستخدام كبل التشغيل التلقائي SMART GoWire™ مع برنامج SMART Meeting Pro.

القلم المتصل ولوحة القلم المغناطيسية

يمكنك التحكم في جهاز الكمبيوتر والكتابة بكل سهولة على أي تطبيق عن طريق الشاشة التفاعلية المزودة بقلم باستخدام القلم المتصل ذي المقبض المثالي والمريح. يمكنك إراحة يدك بشكل طبيعي على الشاشة التفاعلية أثناء الكتابة بحبر SMART Ink حيث يعتبر القلم المتصل هو نقطة الاتصال التفاعلية على الشاشة. كما أن القلم المتصل غير موصل ببطارية، فلن تتحمل أبدًا أي تكاليف إضافية لاستبدال البطاريات. قم بتثبيت القلم المتصل على لوحة القلم المغناطيسية عند الانتهاء من الكتابة بحيث تعلم دائمًا موضع القلم.

SMART Ink

تعمل ميزة حبر SMART Ink على تذهيب شكل الحبر الرقمي مما يساعد على وضوح خطك عند الكتابة على التطبيقات ومواقع الويب ومقاطع الفيديو.

الأزرار المضيئة

يتيح لك استخدام الأزرار المضيئة الموجودة على الشاشة التفاعلية المزودة بقلم إمكانية ضبط الوظيفة الحالية للقلم المتصل وبدء تشغيل برامج SMART مباشرة. تتميز الأزرار الموجودة على الإطار بإضاءة خلفية لسهولة تمييزها. عندما تضغط على الزر لون القلم أو المساحة أو التحديد، تعمل الإضاءة الخلفية للإشارة إلى الزر النشط.

حامل الإمالة الانسيابي

يمكنك ضبط ارتفاع الشاشة التفاعلية المزودة بقلم بسهولة من خلال الضغط على ذراع حامل الإمالة الانسيابي لتعديل ميل زاوية الوحدة.

السطح التفاعلي

تتميز الشاشة التفاعلية المزودة بقلم بشاشة بلورية سائلة (LCD) وتعمل كجهاز إدخال وإخراج عند لمسها باستخدام القلم المتصل. وتبلغ نسبة العرض إلى الارتفاع الأصلية 9:16 مع توفر خيارات مرنة لتغيير المقياس لدعم المستويين 3:4 و10:16.

الطاقة

تستخدم الشاشة التفاعلية المزودة بقلم مهائئ إمداد بطاقة التيار المباشر بقوة 12 فولت، يأتي مع الوحدة.

ملاحظة

تنتقل الشاشة التفاعلية المزودة بقلم إلى الجهد الكهربائي المناسب تلقائيًا.

توفير الطاقة

تتوافق الشاشة التفاعلية المزودة بقلم مع إرشادات توفير الطاقة الخاصة بجمعية معايير إلكترونيات الفيديو (VESA®).

تقنية DViT

تعمل الكاميرات الأربعة الموزعة على زوايا الشاشة التفاعلية المزودة بقلم على تتبع موضع القلم المتصل أثناء حركته على السطح التفاعلي.

السطح المتين

يتميز السطح التفاعلي بزجاج صلب مقاوم للخدش ومُحسَّن لاستقبال العرض.

الكبلات

قم بتوصيل الشاشة التفاعلية المزودة بقلم بجهاز الكمبيوتر باستخدام الكبلات المضمّنة. راجع دليل التوصيل السريع لـ SMART Podium (smarttech.com/kb/170009) للحصول على المزيد من المعلومات.

الأمان

تتميز الشاشة التفاعلية المزودة بقلم بفتحة أمان Kensington® توجد على الجزء الخلفي من الشاشة. يمكنك قفل الشاشة التفاعلية المزودة بقلم باستخدام كبل أمان (غير مضمّن) للمساعدة في حمايتها من السرقة.

تعطيل USB

يمكنك تعطيل مقابس USB A بطريقة آلية لمنع المستخدمين من فتح ملفات من محركات أقراص USB أو حفظها إليها باستخدام هذا المقياس. راجع smarttech.com/kb/170004 للحصول على مزيد من المعلومات.

تنبيه

لا تقم بذلك إلا إذا كنت تريد تعطيل مقابس USB A بشكل دائم. فبمجرد تعطيل مقابس USB لا يمكنك إعادة تمكينها.

HDCP

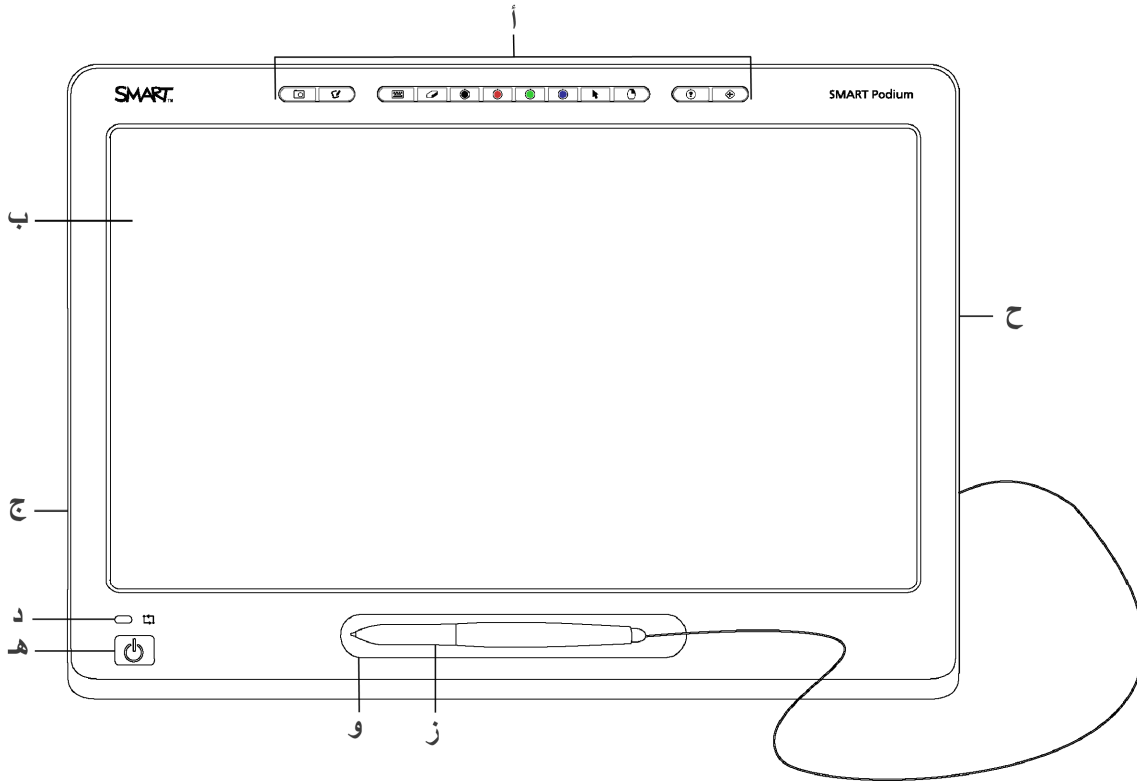
تتوافق شاشة SMART Podium التفاعلية المزودة بقلم من السلسلة 500 مع HDCP 1.3.

الملحقات الاختيارية

لمزيد من المعلومات حول الملحقات الاختيارية، اتصل [بموزع SMART المعتمد](http://smarttech.com).

شاشة SMART Podium التفاعلية المزودة بقلم

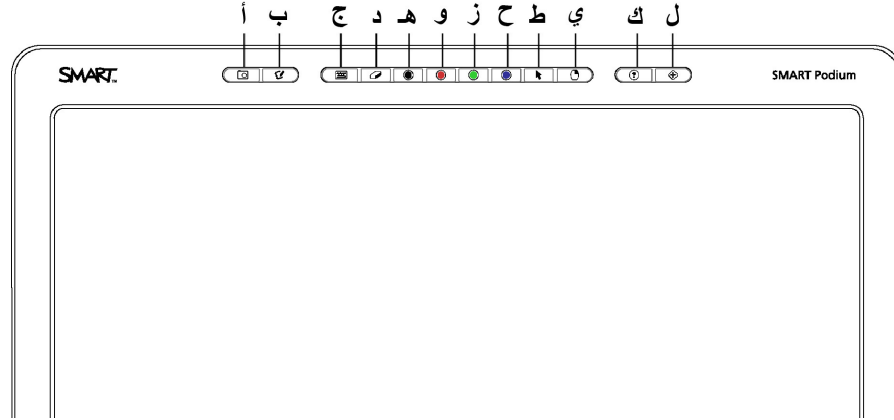
استخدم الرسم التوضيحي التالي للتعرف على مكونات الشاشة التفاعلية المزودة بقلم.



المكون	الوصف
أ	الأزرار المضبوطة
	اضغط على الأزرار المضبوطة للوصول السريع إلى ألوان القلم والوظائف الأخرى. راجع استخدام الأزرار المضبوطة في الصفحة 31 للحصول على المزيد من المعلومات.
ب	الشاشة التفاعلية
	تعرض المحتوى على شاشة LCD عالية الوضوح تعمل بتقنية المسح التقدمي يبلغ قطرها 47 سم (18.5 بوصة) أو 61 سم (24 بوصة) لعرض الفيديو بتنسيق عرض والصور بدقة عالية.
ج	لوحة التحكم
	تحتوي على أزرار تحكم العرض على الشاشة (OSD) وثلاثة مقابس USB A 2.0. راجع لوحة التحكم في الصفحة 8 للحصول على المزيد من المعلومات.
د	مؤشر الحالة
	يشير إلى حالة اتصال الشاشة التفاعلية المزودة بقلم. راجع التحقق من حالة الشاشة التفاعلية المزودة بقلم في الصفحة 46 للحصول على المزيد من المعلومات.
هـ	زر التشغيل
	يوضح ما إذا كانت الطاقة تصل إلى الشاشة التفاعلية المزودة بقلم أم لا. راجع التحقق من تشغيل الشاشة التفاعلية المزودة بقلم في الصفحة 44 للحصول على المزيد من المعلومات.
و	لوحة القلم المغناطيسية
	تحتفظ بالقلم المتصل عندما تنتهي من الكتابة بحيث تعرف دائماً موضع القلم عند الانتهاء.
ز	القلم المتصل
	استخدم القلم المتصل للمس سطح الشاشة التفاعلية المزودة بقلم للتحكم في جهاز الكمبيوتر وكتابة ملاحظات على أي برنامج أو على سطح المكتب باستخدام الحبر الرقمي. لا يحتوي القلم المتصل على أي بطاريات.
ح	لوحة التوصيل
	تحتوي على التوصيلات الضرورية لاستخدام الشاشة التفاعلية المزودة بقلم مع جهاز الكمبيوتر والأجهزة الأخرى. راجع لوحة التوصيل في الصفحة 9 للحصول على المزيد من المعلومات.

الأزرار المضيئة

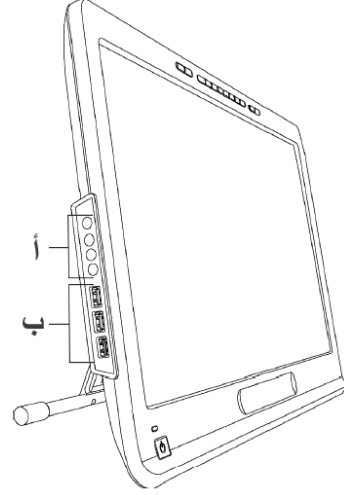
استخدم الرسم التوضيحي التالي للتعرف على الأزرار الموجودة أعلى الشاشة التفاعلية المزودة بقلم. راجع استخدام الأزرار المضيئة في الصفحة 31 للحصول على المزيد من المعلومات.



الوصف	الزر
التقاط	أ
بدء تشغيل البرامج	ب
لوحة المفاتيح	ج
الماسحة	د
الحبر الأسود	هـ
الحبر الأحمر	و
الحبر الأخضر	ز
الحبر الأزرق	ح
التحديد	ط
النقر الأيمن	ي
التعليمات	ك
التوجيه	ل

لوحة التحكم

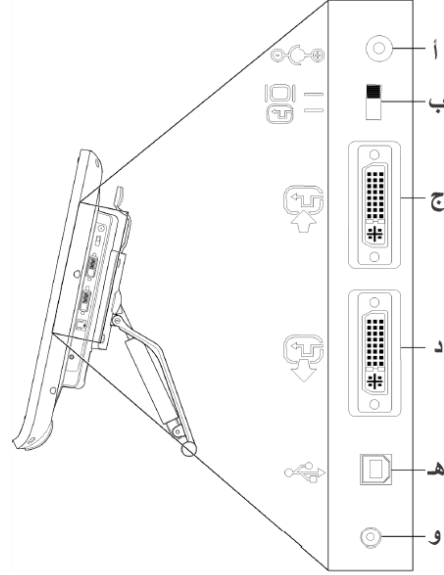
استخدم الرسم التوضيحي التالي للتعرف على مواقع أزرار تحكم العرض على الشاشة (OSD) والتوصيلات الموجودة على الجانب الأيسر من الشاشة التفاعلية المزودة بقلم.



العنصر	الوصف
أ أزرار تحكم OSD	استخدمها لتحديد خيارات إعدادات قائمة العرض على الشاشة وتكوينها. راجع تغيير الإعدادات في قائمة العرض على الشاشة في الصفحة 55 للحصول على المزيد من المعلومات.
ب مقابس USB	استخدم مقابس USB A 2.0 الثلاثة لتوصيل أجهزة USB.

لوحة التوصيل

استخدم الرسم التوضيحي التالي للتعرف على مواقع الموصلات الموجودة على الجانب الأيمن من الشاشة التفاعلية المزودة بقلم.



الموصل	الوصف
أ مقبس كبل الطاقة	توصيل كبل الطاقة من الشاشة التفاعلية المزودة بقلم إلى مهائئ التيار المباشر.
ب مفتاح تناظري/رقمي	قم بالتبديل إلى تناظري إذا كنت تستخدم وصلة DVI. إذا كنت تستخدم رقمي إذا كنت تستخدم
ج مدخل الفيديو	توصيل كبل DVI-I من الشاشة التفاعلية المزودة بقلم إلى جهاز الكمبيوتر أو الكمبيوتر المحمول.
د مخرج الفيديو	توصيل كبل DVI-I من الشاشة التفاعلية المزودة بقلم إلى شاشة أخرى أو جهاز آخر. تعرض الشاشة الأخرى أو الجهاز الآخر صورة مطابقة لما يظهر على الشاشة التفاعلية المزودة بقلم.
هـ مقبس USB B	توصيل كبل USB من الشاشة التفاعلية المزودة بقلم إلى جهاز الكمبيوتر أو الكمبيوتر المحمول.
و مقبس حبل القلم	توصيل القلم بالشاشة التفاعلية المزودة بقلم.

الفصل الثاني

تركيب شاشة SMART Podium التفاعلية المزودة بقلم

11	متطلبات النظام
11	بالنسبة لأنظمة تشغيل Windows
12	بالنسبة لبرنامج نظام التشغيل Mac
12	بطاقات الفيديو
12	الشاشات وأجهزة الإسقاط الضوئي
13	تركيب الشاشة التفاعلية المزودة بقلم
13	إعداد الشاشة التفاعلية المزودة
13	تحديد المكان الأمثل للشاشة التفاعلية المزودة بقلم
14	إعداد منطقة العمل
14	تغيير زاوية الشاشة التفاعلية المزودة بقلم
15	فصل حامل الإمالة الانسيابي وتركيبه
16	توجيه الشاشة التفاعلية المزودة بقلم
18	دمج أجهزة أخرى

يوضح هذا الفصل اعتبارات وتفاصيل إضافية خاصة بتركيب الشاشة التفاعلية المزودة بقلم.

متطلبات النظام

قبل تركيب شاشة SMART Podium التفاعلية المزودة بقلم من السلسلة 500، تأكد أن جهاز الكمبيوتر الخاص بك يفي بالمتطلبات التالية.

بالنسبة لأنظمة تشغيل Windows®

- نظام التشغيل Windows Vista® أو Windows Vista 64 بت أو Windows XP أو Windows XP 64 بت
- مقبس فيديو DVI أو VGA
- مقبس USB متاح

بالنسبة لبرنامج نظام التشغيل Mac

- برنامج نظام التشغيل Mac OS X الإصدار 10.4 أو إصدار أحدث
- مقبس فيديو DVI أو VGA
- مقبس USB متاح

ملاحظات

- يلزم وجود مهابئ فيديو مناسب لتوصيل كبل VGA إلى DVI-A أو كبل DVI-D إلى DVI-D.
- للاطلاع على المتطلبات الخاصة للنظام، راجع ملاحظات الإصدار الخاصة ببرنامج SMART Notebook أو برنامج SMART Meeting Pro على smarttech.com/downloads.

بطاقات الفيديو

تدعم الشاشة التفاعلية المزودة بقلم إشارات الفيديو الرقمية (DVI) والتناظرية (VGA). عند إجراء تحديث لبطاقة الفيديو، أتمم عملية تركيب بطاقة الفيديو وتثبيت برنامج تشغيلها قبل توصيل الشاشة التفاعلية المزودة بقلم. إذا كانت لديك شاشة أخرى متوافقة مع بطاقة الفيديو، يمكنك توصيل بطاقة الفيديو بهذه الشاشة للتحقق من عمل بطاقة الفيديو بشكل صحيح.

وبالرغم من إمكانية توصيل الشاشة التفاعلية المزودة بقلم ببطاقة فيديو تدعم إشارات DVI أو VGA بسرعة، إلا أن إشارة DVI تعطي عادةً نتائج أفضل في الأداء. إذا كان للشاشة مدخل رقمي ومخرج رقمي، فلن يتم أي تحويل في الشاشة.

ملاحظات

- لا تحول الشاشة التفاعلية المزودة بقلم إشارة الفيديو وكل ما تقوم به هو تمرير الإشارة كما يتم استقبالها. يصبح المدخل الرقمي مخرجًا رقميًا والمدخل التناظري مخرجًا تناظريًا.
- ووفقًا لإمكانات بطاقة الفيديو ونظام التشغيل، قد تتمكن من إعداد الشاشة التفاعلية المزودة بقلم كشاشة متطابقة أو ملحقة أو مستقلة. لمزيد من المعلومات، راجع وثائق بطاقة الفيديو الخاصة بك.

الشاشات وأجهزة الإسقاط الضوئي

يمكنك استخدام الشاشة التفاعلية المزودة بقلم كشاشة تفاعلية منفصلة أو مع شاشة أخرى. يمكنك توصيل جهاز آخر، مثل جهاز إسقاط ضوئي أو شاشة، بمقبس مخرج الفيديو بالشاشة التفاعلية المزودة بقلم. عند توصيله باستخدام مخرج الفيديو، يعرض الجهاز الآخر صورة مطابقة لما تعرضه الشاشة التفاعلية المزودة بقلم. أتمم تركيب الشاشة التفاعلية المزودة بقلم قبل توصيل جهاز آخر.

ملاحظة

لمزيد من المعلومات حول تكوين جهاز الكمبيوتر ونظام التشغيل للاستخدام مع شاشات متعددة، راجع وثائق الجهاز ونظام التشغيل الخاصة بك.

تركيب الشاشة التفاعلية المزودة بقلم

لتركيب الشاشة التفاعلية المزودة بقلم، راجع دليل "التوصيل السريع" المرفق مع المنتج. يمكنك أيضًا العثور على هذا المستند على موقع دعم SMART على smarttech.com/kb/170009.

قم بتوجيه الشاشة التفاعلية المزودة بقلم بعد تركيبها. راجع توجيه الشاشة التفاعلية المزودة بقلم في الصفحة 16 للحصول على المزيد من المعلومات.

تنبيهات

- قم بتوصيل الشاشة التفاعلية المزودة بقلم بجهاز كمبيوتر يتضمن بطاقة فيديو تدعم معدل تحديث يبلغ 76 هرتز. في حالة تكوين تردد الإشارة على معدل أعلى من 76 هرتز، قد تظهر على الصورة خطوط دقيقة (مثل خطوط الشاشة) أو قد تظهر هذه الصورة مهزوزة أو مموجة.
- قد يؤدي استخدام بطاقة فيديو غير مناسبة في جهاز الكمبيوتر إلى إتلاف شاشة العرض التفاعلية الموجودة بالشاشة التفاعلية المزودة بقلم.

ملاحظات

- في حالة عرض صورة ثابتة لفترة طويلة من الوقت، قد يظل طيف الصورة لفترة قصيرة بعد عرضها. لتجنب حدوث ذلك، استخدم شاشة توقف أو أي من ميزات إدارة الطاقة الأخرى.
- لعرض محتوى HDCP، يجب أن تكون بطاقة الفيديو أيضًا متوافقة مع HDCP 1.3.

إعداد الشاشة التفاعلية المزودة بقلم

قبل استخدام الشاشة التفاعلية المزودة بقلم، تأكد من تحديد المكان ومنطقة العمل والزوايا الأمثل للشاشة.

تحديد المكان الأمثل للشاشة التفاعلية المزودة بقلم

قم بتركيب الشاشة التفاعلية المزودة بقلم في مكان بارد وجاف لا يتعرض لمستويات عالية من الأتربة والرطوبة والأدخنة. يتراوح نطاق درجات حرارة البيئة التي يمكن تشغيل الشاشة التفاعلية المزودة بقلم فيها بين 5 درجة مئوية و35 درجة مئوية (41 درجة فهرنهايت و95 درجة فهرنهايت) وتتراوح نسبة الرطوبة بين 20% و80% (غير متكاثفة). ويتراوح نطاق درجات الحرارة التي يمكن تخزين الشاشة التفاعلية المزودة بقلم فيها من -10 درجة مئوية إلى 60 درجة مئوية (14 درجة فهرنهايت و140 درجة فهرنهايت) وتتراوح نسبة الرطوبة بين 20% و90% (غير متكاثفة).

تذكر دائماً أن الشاشة التفاعلية المزودة بقلم تصدر حرارة عند تشغيلها. للحفاظ على ثبات درجة حرارة التشغيل، تجنب سد أي من فتحات التهوية الموجودة في الوحدة من الخلف أو تغطيتها. من الممكن أن تؤثر عوامل خارجية أخرى على الشاشة التفاعلية المزودة بقلم، مثل الحرارة المتولدة عن أنظمة التحكم أو أي معدات إلكترونية أخرى. تأكد من وجود تيار هواء متدفق كافي في المنطقة المحيطة بالوحدة.

استخدم ماوس الكمبيوتر ولوحة المفاتيح الخاصة به لتثبيت برامج تشغيل منتجات SMART قبل تركيب الشاشة التفاعلية المزودة بقلم. لا يمكن للشاشة التفاعلية المزودة بقلم توفير وظيفة لوحة المفاتيح أو القلم المتصل حتى يتم تثبيت برامج تشغيل منتجات SMART. كما يتعين عليك الحفاظ على وجود جهاز الكمبيوتر على مسافة 5 م (16 قدماً) من الوحدة أو استخدام مطول USB نشط. يساعد ذلك على تجنب ضعف الإشارة نتيجة استخدام كبل USB طويل. كما يخضع كبل الفيديو أيضاً لضوابط معينة متعلقة بالطول، حيث يجب ألا يزيد طول كبل الفيديو RGB عن 15 م (50 قدماً).

إعداد منطقة العمل

يمكنك تنظيم منطقة العمل الخاصة بك حيث يسهم ذلك في توفير الراحة أثناء العمل. ضع الشاشة التفاعلية المزودة بقلم ولوحة المفاتيح في مكان يسهل فيه الوصول إليهم دون الحاجة إلى مد الذراع بعيداً. يجب أن تتمكن من مشاهدة الشاشة التفاعلية المزودة بقلم وأي شاشات أخرى دون عناء وبأقل قدر من إجهاد العين.

يكون سطح الشاشة التفاعلية المزودة بقلم مرتفعاً قليلاً عن سطح المكتب، لذلك يمكنك ضبط ارتفاع المقعد لضمان الراحة أثناء استخدام الجهاز.

كما يمكنك أيضاً تركيب الشاشة التفاعلية المزودة بقلم على أذرع مفصلية أو أي حامل آخر مطابق لمواصفات VESA 100 الخاصة بحوامل الشاشات.

تغيير زاوية الشاشة التفاعلية المزودة بقلم

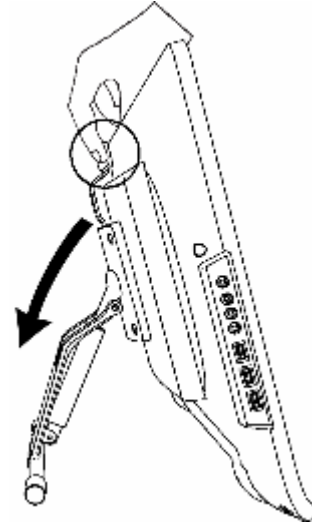
يمكنك تعديل ميل حامل الإمالة الانسيابي لتغيير زاوية الشاشة التفاعلية المزودة بقلم وارتفاعها. لتخفيف السطوع، يمكنك استخدام حامل الإمالة الانسيابي المرفق لتعديل زاوية الشاشة التفاعلية المزودة بقلم.

ملاحظة

لمزيد من المعلومات حول كيفية فصل الحامل، راجع فصل حامل الإمالة الانسيابي وتركيبه في الصفحة التالية.

لتغيير ارتفاع الشاشة التفاعلية المزودة بقلم

1. أمسك الجزء العلوي من الشاشة التفاعلية المزودة بقلم واستخدم أصابعك للضغط على الذراع الموجود أعلى الحامل.
2. ادفع الشاشة التفاعلية المزودة بقلم لأسفل أو لأعلى لضبط زاوية الشاشة.



فصل حامل الإمالة الانسيابي وتركيبه

يمكنك فصل الشاشة التفاعلية المزودة بقلم عن الحامل.

تنبيهات

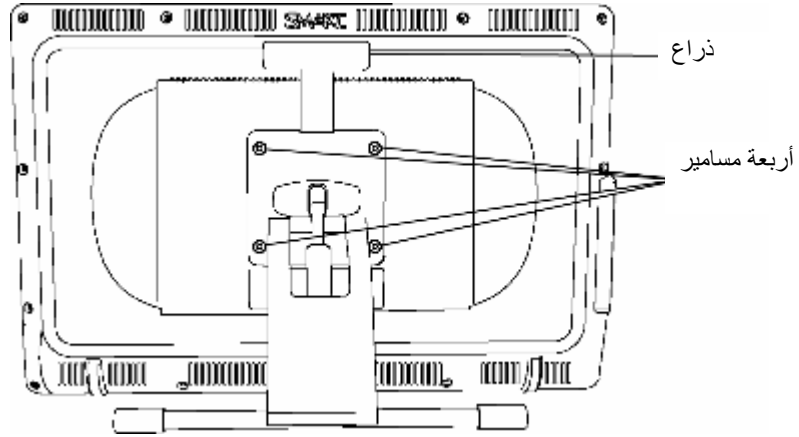
- قم بإنزال الشاشة التفاعلية المزودة بقلم بحرص لضمان عدم إتلاف الأزرار.
- لا تضع الشاشة التفاعلية المزودة بقلم على سطح قد يتسبب في خدش الشاشة أو ترك أثر عليها أو إتلافها.

فصل حامل الإمالة الانسيابي

1. ضع الشاشة التفاعلية المزودة بقلم على سطح مستو بحيث تكون الواجهة للأسفل.
2. قم بفك البراغي الأربعة التي تربط الحامل بقاعدة تثبيت VESA على الجزء الخلفي من الشاشة التفاعلية المزودة بقلم، ثم افصل الحامل.

لتركيب حامل الإمالة الانسيابي


1. ضع الشاشة التفاعلية المزودة بقلم على سطح مستو بحيث تكون الواجهة للأسفل.
2. ضع الحامل لأسفل على الجزء الخلفي من الشاشة التفاعلية المزودة بقلم مع توجيه الزراع إلى أعلى الشاشة.
3. قم بمحاذاة الفتحات الأربعة الموجودة بالحامل مع الفتحات الأربعة الموجودة بالجزء الخلفي من الشاشة التفاعلية المزودة بقلم.
4. أدخل البراغي الأربعة وأحكام ربطها بقاعدة تثبيت VESA.



توجيه الشاشة التفاعلية المزودة بقلم

إذا حدث خطأ في تحديد موضع لمس القلم (ظهور الحبر في مكان أبعد من موضع الاتصال الفعلي للقلم)، فم بتوجيه الشاشة التفاعلية المزودة بقلم.

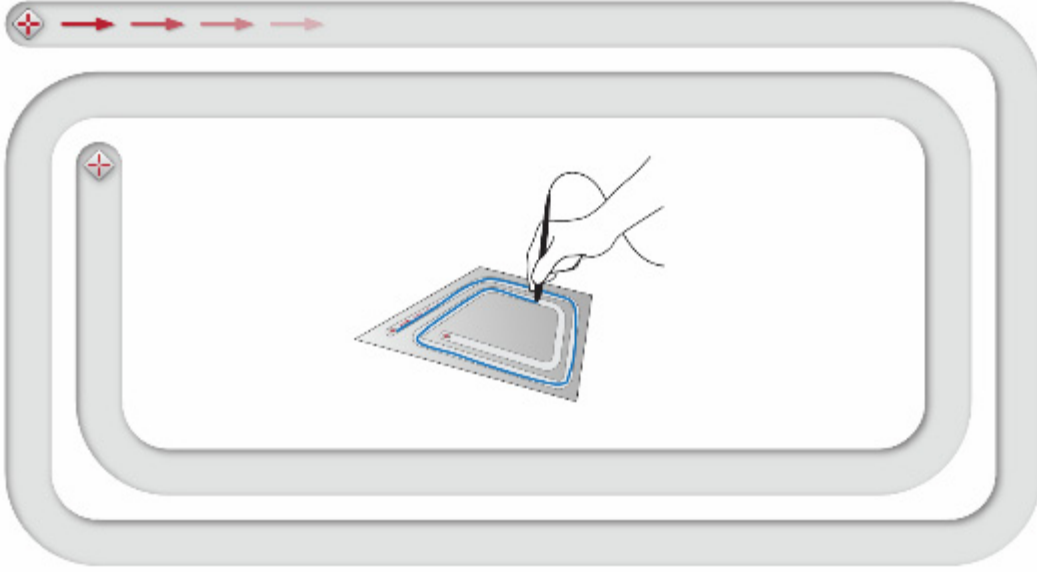
لتوجيه الشاشة التفاعلية المزودة بقلم

1. اضغط على توجيه  من الجانب الأيمن للوحة الأزرار المضيئة الموجودة أعلى الشاشة التفاعلية المزودة بقلم.

ملاحظة

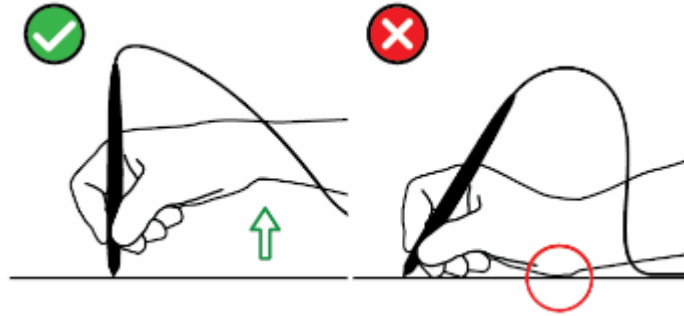
إذا كنت تستخدم الشاشة التفاعلية المزودة بقلم كشاشة ثانية، قد تحتاج للضغط على شريط المسافة لتحريك شاشة التوجيه إلى الشاشة التفاعلية المزودة بقلم.

2. إذا ظهرت شاشة التتبع التالية، اضغط بالقلم المتصل على الشاشة عند بداية المسار، ثم استخدم القلم المتصل لرسم خط إلى نهاية المسار.




هام

لا تضع رسغك أو راحة يدك على الشاشة حتى لا تتداخل لمستك مع عملية التوجيه.



3. ارفع القلم المتصل عن الشاشة عندما تصل إلى نهاية المسار.

يتم فتح شاشة التوجيه ويظهر هدف  على الشاشة.

4. استخدم القلم المتصل للضغط على منتصف الهدف.

تلميحات

- لتوجيه الشاشة بشكل دقيق، اضغط بالقلم المتصل على الشاشة قرب الهدف الأول. اسحب القلم المتصل على الشاشة إلى منتصف الهدف. استمر بالضغط بالقلم المتصل لفترة قصيرة على منتصف الهدف قبل رفع القلم المتصل عن الشاشة. كرر هذه العملية مع كل هدف يظهر.
- يمكنك إعادة توجيه الهدف عن طريق الضغط على توجيه من لوحة الأزرار المضيئة أو مفتاح "السهم الأيسر" من لوحة المفاتيح.
- اضغط على المفتاح ESC من لوحة المفاتيح إذا أردت إغلاق شاشة التوجيه قبل الانتهاء من إجراء التوجيه. وفيما عدا ذلك، يتم إغلاق شاشة التوجيه بعد الضغط على الهدف الأخير.

5. ارفع القلم عن سطح الشاشة التفاعلية المزودة بقلم.

ملاحظة

يسجل جهاز الكمبيوتر النقطة التي ترفع عندها القلم عن سطح الشاشة.

ينتقل الهدف إلى نقطة التوجيه التالية.

6. كرر الخطوات 4 و5 حتى الضغط على جميع الأهداف.
يتم إغلاق نافذة التوجيه.

دمج أجهزة أخرى

يمكنك توصيل جهاز آخر، كجهاز إسقاط ضوئي أو شاشة أو سبورة تفاعلية من SMART Board™، بالشاشة التفاعلية المزودة بقلم مباشرةً. يسمح هذا الإعداد بإظهار ما يتم عرضه على الشاشة التفاعلية المزودة بقلم على الشاشة الأخرى. عند توصيل جهاز إسقاط ضوئي أو شاشة، يتم إرسال إشارة الفيديو تلقائيًا من جهاز الكمبيوتر إلى جهاز الإسقاط الضوئي أو الشاشة. تتوفر خيارات أخرى للدمج في حالة تكبير إشارة الفيديو.

ملاحظة

يجب إعداد دقة شاشة جهاز الكمبيوتر المتصل لتلائم الدقة التي يدعمها جهاز الإسقاط الضوئي.

■ لتوصيل جهاز إسقاط ضوئي أو شاشة

لتشغيل موصل DVI، قم بتوصيل كبل فيديو DVI إلى DVI آخر (غير مضمّن) بمقبس إخراج الفيديو الموجود بالشاشة التفاعلية المزودة بقلم وموصل إدخال فيديو DVI-D أو DVI-I الموجود بالجهاز الآخر.

أو

لتشغيل موصل VGA، قم بتوصيل كبل فيديو VGA إلى DVI-A آخر (غير مضمّن) بمقبس إخراج الفيديو الموجود بالشاشة التفاعلية المزودة بقلم وموصل إدخال فيديو VGA الموجود بالجهاز الآخر.

i ملاحظات

- للحصول على تفاصيل حول موصلات الجهاز الآخر، اقرأ التعليمات المرفقة مع الجهاز الذي تستخدمه.
- إذا أردت استخدام كبل فيديو أطول من 15 م (50 قدمًا)، يجب تقوية إشارة الفيديو باستخدام مضخم توزيع الفيديو. لعرض محتوى HDCP، يجب أن يكون المضخم أيضًا متوافقًا مع HDCP 1.3.

الفصل الثالث

تثبيت برنامج SMART

21تثبيت برنامج SMART Notebook
22تثبيت برنامج SMART Meeting Pro

يجب تثبيت برنامج SMART على جهاز الكمبيوتر الموصل بالشاشة التفاعلية المزودة بقلم لكي تتمكن من استخدام الشاشة التفاعلية المزودة بقلم.

يتضمن برنامج SMART ما يلي:

- برامج تشغيل منتجات SMART، لتمكين الحبر الرقمي
- برنامج SMART Notebook
- أو
- برنامج SMART Meeting Pro

ملاحظة

بالنسبة لأجهزة الكمبيوتر المحمولة التي لن تُستخدم إلا من حين لآخر مع الشاشة التفاعلية المزودة بقلم، يمكنك استخدام كبل التشغيل التلقائي SMART GoWire بدلاً من تثبيت برنامج SMART (راجع استخدام كبل التشغيل التلقائي SMART GoWire في صفحة 27 للحصول على المزيد من المعلومات).

تثبيت برنامج SMART Notebook

يتضمن قرص DVD الخاص ببرنامج SMART Notebook مكونين مدمجين في عملية تثبيت واحدة:

- برامج تشغيل منتجات SMART
- برنامج SMART Notebook

للاطلاع على المتطلبات الخاصة للنظام، راجع ملاحظات الإصدار الخاصة ببرنامج SMART Notebook على smarttech.com/downloads.

هام

- اتصل بالإنترنت قبل تثبيت برنامج SMART بحيث يمكنك الحصول على مفتاح تنشيط البرنامج وتنزيل تحديثات البرنامج.
- قم بتسجيل البرنامج للحصول على مفتاح المنتج لإتمام التنشيط. إذا لم تحصل على مفتاح المنتج، يمكنك استخدام برنامج SMART Notebook لمدة 30 يومًا.


لتثبيت برنامج SMART Notebook وبرامج تشغيل منتجات SMART

1. ضع قرص DVD المضمّن الخاص بالتثبيت في درج أقراص DVD بجهاز الكمبيوتر. يظهر معالج التثبيت.
2. اتبع التعليمات التي تظهر على الشاشة وأدخل مفتاح تنشيط المنتج عندما يطلب منك ذلك.

ملاحظة

قم بتسجيل الشاشة التفاعلية المزودة بقلم عبر الإنترنت باستخدام الرقم التسلسلي المدون في وسط الملصق الموجود على الجزء الخلفي من الشاشة التفاعلية المزودة بقلم. يمكنك العثور على الملصق على الشاشة التفاعلية المزودة بقلم في المواضيع التالية:

- أسفل منتصف الجزء الخلفي من الشاشة التفاعلية المزودة بقلم
- أسفل يمين الجزء الخلفي من الشاشة التفاعلية المزودة بقلم

3. انقر فوق رمز برنامج SMART  بمنطقة الإعلام (أنظمة تشغيل Windows) أو الإرساء (برنامج نظام تشغيل Mac)، ثم حدد البحث عن تحديثات. تظهر الشاشة تحديث منتجات SMART.
4. اتبع التعليمات التي تظهر على الشاشة لتثبيت برنامج SMART Notebook وبرامج تشغيل منتجات SMART أو تحديثها إلى أحدث إصدارات لها.

تثبيت برنامج SMART Meeting Pro

يتضمن كبل التشغيل التلقائي SMART GoWire برامج تشغيل منتجات SMART وبرنامج SMART Meeting Pro كلاهما مثبتين ومنشطين مسبقًا. راجع استخدام كبل التشغيل التلقائي SMART GoWire في الصفحة 36.

كما يتضمن كبل التشغيل التلقائي SMART GoWire مفتاح منتج لإجراء تنشيط واحد لبرنامج SMART Meeting Pro على جهاز الكمبيوتر. يتضمن تنزيل برنامج SMART Meeting Pro مكونين مدمجين في عملية تثبيت واحدة:

- برامج تشغيل منتجات SMART
- برنامج SMART Meeting Pro

يتطلب تثبيت هذا البرنامج جهاز كمبيوتر مثبت عليه نظام تشغيل Windows. للاطلاع على المتطلبات الخاصة للنظام، راجع ملاحظات الإصدار الخاصة ببرنامج SMART Meeting Pro على smarttech.com/downloads.

هام

في حالة عدم تنشيط البرنامج، يمكنك استخدام برنامج SMART Meeting Pro لمدة 30 يوماً.

لتحميل برنامج SMART Meeting Pro وبرامج تشغيل منتجات SMART

1. اذهب إلى www.smarttech.com/downloads.
2. انتقل إلى برنامج SMART Meeting Pro، وانقر فوق *اختيار إصدار*، ثم حدد أحدث إصدار من برنامج SMART Meeting Pro.
3. انقر فوق *تحميل*.
4. اتبع الإرشادات التي تظهر على الشاشة لحفظ الملف القابل للتنفيذ على سطح المكتب.

لتثبيت برنامج SMART Meeting Pro وبرامج تشغيل منتجات SMART

1. انقر نقرًا مزدوجًا فوق الملف القابل للتنفيذ.
2. اتبع التعليمات التي تظهر على الشاشة وأدخل مفتاح تنشيط المنتج عندما يطلب منك ذلك.

ملاحظة

قم بتسجيل الشاشة التفاعلية المزودة بقلم عبر الإنترنت باستخدام الرقم التسلسلي المدون في وسط الملصق الموجود على الجزء الخلفي من الشاشة التفاعلية المزودة بقلم. يمكنك العثور على الملصق على الشاشة التفاعلية المزودة بقلم في المواضيع التالية:

- أسفل منتصف الجزء الخلفي من الشاشة التفاعلية المزودة بقلم
- أسفل يمين الجزء الخلفي من الشاشة التفاعلية المزودة بقلم

3. انقر فوق رمز SMART Meeting Pro  بمنطقة الإعلام، ثم حدد البحث عن تحديثات.

تظهر النافذة تحديث منتجات SMART.

4. اتبع التعليمات التي تظهر على الشاشة لتثبيت برنامج SMART Meeting Pro وبرامج تشغيل منتجات SMART أو تحديثها إلى أحدث إصدارات لها.

الفصل الرابع

استخدام شاشة SMART Podium التفاعلية المزودة بقلم

26	تشغيل الشاشة التفاعلية المزودة بقلم وإيقاف تشغيلها
26	استخدام القلم المتصل
27	مكونات القلم المتصل
28	الكتابة أو الرسم بالحبر الرقمي
28	مسح الحبر الرقمي
29	تغيير إعدادات الماسحة
29	معالجة الكائنات باستخدام القلم المتصل
30	إدخال النصوص على الشاشة التفاعلية المزودة بقلم
31	استخدام الأزرار المضبوطة
32	استخدام التطبيقات التي تتميز بقابلية الكتابة والحفظ على الملف
32	عرض قائمة بتطبيقات قابلية الكتابة والحفظ على الملف
33	تعطيل قابلية الكتابة والحفظ على الملف
33	استخدام التطبيقات التي لا تتعرف على الحبر
34	التقاط الملاحظات وحفظها
34	مسح كافة الملاحظات على الشاشة
35	استعادة الملاحظات المحسوة
35	إغلاق الطبقة الشفافة
35	تخصيص الطبقة الشفافة
36	استخدام كبل التشغيل التلقائي SMART GoWire

يوضح هذا الفصل طريقة التشغيل الأساسي للشاشة التفاعلية المزودة بقلم، مثل الكتابة ومسح الملاحظات الرقمية وطريقة استخدام التطبيقات المزودة بقابلية الكتابة والحفظ على الملف.

تشغيل الشاشة التفاعلية المزودة بقلم وإيقاف تشغيلها

استخدم الإرشادات التالية لتشغيل الشاشة التفاعلية المزودة بقلم وإيقاف تشغيلها.

لتشغيل الشاشة التفاعلية المزودة بقلم

اضغط على الزر **تشغيل** الموجود في مقدمة الجانب الأيسر للشاشة التفاعلية المزودة بقلم.

ملاحظات

- في حالة انطفاء ضوء مؤشر الزر "تشغيل" الموجود في مقدمة الشاشة التفاعلية المزودة بقلم، تكون الشاشة التفاعلية المزودة بقلم غير موصلة.
- يتم إيقاف تشغيل الشاشة التفاعلية المزودة بقلم تلقائيًا بعد مرور دقيقة بدون إدخال فيديو.

لإيقاف تشغيل الشاشة التفاعلية المزودة بقلم



اضغط على الزر **تشغيل** الموجود في مقدمة الجانب الأيسر للشاشة التفاعلية المزودة بقلم.

استخدام القلم المتصل

يمكنك استخدام القلم المتصل لتحديد العناصر والكائنات والتحكم فيها وتحريكها وتعديلها على الشاشة. كما يمكنك كتابة الملاحظات والرسم على الشاشة بالحبر الرقمي.

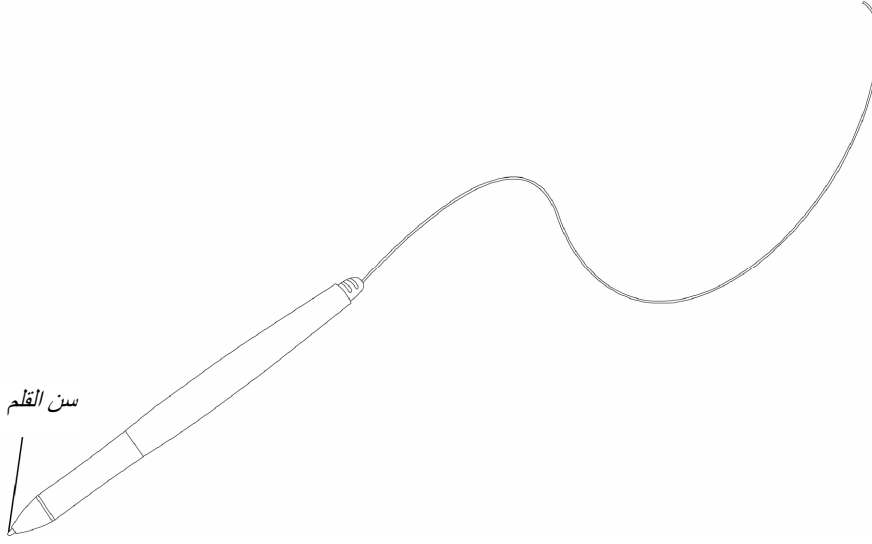
لا يحتوي القلم المتصل للشاشة التفاعلية المزودة بقلم على بطاريات ويتميز بمقبض مثالي ومريح. أمسك بالقلم المتصل كما تمسك بالقلم العادي. أثناء استخدام الشاشة التفاعلية المزودة بقلم، يمكنك إراحة يدك بشكل طبيعي على الشاشة التفاعلية، تمامًا كما لو كنت تكتب على ورقة. يمكنك إمالة القلم المتصل بأي طريقة تشعرك بالراحة أثناء الكتابة أو الرسم.

هام

لا يمكنك كتابة ملاحظات على التطبيقات وسطح المكتب إلا في حالة تشغيل برامج تشغيل منتجات SMART على جهاز الكمبيوتر. إذا ظهر الرمز  أو  في منطقة إعلام Windows أو إرساء Mac، يعني ذلك أن برامج تشغيل منتجات SMART لا تعمل على جهاز الكمبيوتر أو أن المنتج غير متصل بشكل صحيح.

تلميحات

- في حالة عدم استخدام القلم المتصل، ضعه في لوحة القلم المغناطيسية الموجودة في مقدمة الشاشة التفاعلية المزودة بقلم.
- يمكنك استخدام برنامج SMART Notebook أو برنامج SMART Meeting Pro لإضفاء الجاذبية والتفاعلية على العروض التقديمية. للمزيد من التفاصيل حول ما يمكنك القيام به باستخدام برنامج SMART Notebook أو برنامج SMART Meeting Pro، راجع تعليمات برنامج SMART على الإنترنت.



مكونات القلم المتصل

المكون	الوصف
سن القلم	اضغط على الزر لون القلم، ثم استخدم سن القلم في لمس سطح الشاشة للكتابة بالحبر الرقمي.

تلميح

اضغط بسن القلم على الشاشة جيدًا ليظهر الحبر الرقمي.

تنبيه

استبدل القلم المتصل عندما يتآكل سن القلم. قد يؤدي تآكل سن القلم بدرجة كبيرة إلى خدش سطح الشاشة التفاعلية المزودة بقلم أو إتلافه.

الكتابة أو الرسم بالحبر الرقمي

يمكنك استخدام القلم المتصل للكتابة بالحبر الرقمي أو الرسم به على برنامج SMART Notebook وبرنامج SMART Meeting Pro وبرامج أخرى.

■ للكتابة أو الرسم بالحبر الرقمي

1. التقط القلم المتصل.
2. اضغط على أحد أزرار لون القلم من لوحة الأزرار المضيئة. تظهر طبقة شفافة (يُشار إليها أيضاً بطبقة الحبر) على شكل إطار حول الشاشة.



3. اكتب أو ارسم على الطبقة الشفافة لتدوين الملاحظات و ارسم على سطح المكتب والبرامج الأخرى التي لا تتعرف على الحبر.


■ ملاحظة

راجع استخدام التطبيقات التي لا تتعرف على الحبر في صفحة 34 للحصول على المزيد من المعلومات حول استخدام الطبقة الشفافة.

مسح الحبر الرقمي

يمكنك استخدام القلم المتصل لمسح الحبر الرقمي.

■ لمسح الحبر الرقمي

1. اضغط على الماسحة  من لوحة الأزرار المضيئة.
2. اضغط بالقلم المتصل على الشاشة وحركه فوق الحبر الرقمي الذي تريد مسحه.

تغيير إعدادات المساحة

يمكنك تغيير الحجم الافتراضي للمساحة إلى مساحة أكبر أو أصغر للمساحة.

لتغيير إعدادات المساحة

1. اضغط على رمز برنامج SMART من منطقة الإعلام (أجهزة الكمبيوتر التي تعمل بنظام Windows) أو الإرساء (أجهزة الكمبيوتر التي تعمل بنظام Mac)، ثم حدد لوحة التحكم.
أو
اضغط على رمز SMART Meeting Pro بمنطقة الإعلام، ثم حدد لوحة التحكم.
تظهر لوحة تحكم SMART.
2. اضغط على إعدادات أجهزة SMART.
3. حدد إعدادات القلم والأزرار من القائمة المنسدلة.
4. اضغط على إعدادات المساحة.
5. حدد حجم المساحة.
6. اضغط على موافق لحفظ الإعدادات.
7. اضغط على موافق لإغلاق لوحة التحكم.

معالجة الكائنات باستخدام القلم المتصل

تتضمن الكائنات الرموز والأزرار والارتباطات والمكونات الأخرى للتطبيقات التي تظهر على الشاشة. يمكنك معالجة هذه الكائنات عن طريق الضغط بالقلم المتصل على الشاشة التفاعلية المزودة بقلم كما هو موضح أدناه.

لتحديد كائن

اضغط على "تحديد" من لوحة الأزرار المضيئة، ثم اضغط بالقلم المتصل على الشاشة لتحديد الكائن.

ملاحظات

- تكون إشارة القلم هذه بمثابة نقرة ماوس قياسية.
- تعمل إشارة القلم هذه على تشغيل البرامج إذا تم تعيين نظام التشغيل على تشغيل التطبيقات بنقرة واحدة.


للنقر نقرًا مزدوجًا فوق كائن

اضغط على "تحديد"  من لوحة الأزرار المضبوطة، ثم اضغط على الكائن واتركه بسرعة مرتين باستخدام القلم المتصل.

تلميح

يمكنك استخدام هذا الإجراء لتشغيل التطبيقات إذا تم تعيين نظام التشغيل على تشغيل التطبيقات بنقرة مزدوجة.

لإجراء النقر الأيمن أو نقر التحكم فوق كائن

اضغط على النقر الأيمن  من لوحة الأزرار المضبوطة، ثم اضغط بالقلم المتصل على الشاشة مرة واحدة. تظهر قائمة النقر الأيمن.


لتحريك كائن

1. اضغط بالقلم المتصل على الكائن الذي تريد تحريكه.
2. ومع استمرار وضع القلم على الشاشة، اسحب الكائن ببطء.
3. عندما تصل إلى الموضع الذي ترغب في تحريك الكائن إليه، حرر الكائن.

إدخال النصوص على الشاشة التفاعلية المزودة بقلم

يمكنك إدخال نصوص في مربعات النصوص على الشاشة التفاعلية المزودة بقلم باستخدام لوحة المفاتيح الموجودة على الشاشة أو لوحة مفاتيح متصلة بجهاز الكمبيوتر.

إدخال نصوص باستخدام لوحة المفاتيح الموجودة على الشاشة

1. حدد المنطقة التي ترغب في إدخال النص فيها.
2. اضغط على لوحة المفاتيح  من لوحة الأزرار المضيئة.
3. استخدم القلم المتصل للمس مفاتيح لوحة المفاتيح الموجودة على الشاشة لإدخال النص.

استخدام الأزرار المضيئة

اضغط على الأزرار المضيئة التالية لإجراء الوظائف التالية.

الزر	الوصف
	التقاط اضغط على هذا الزر لبدء تشغيل شريط الأدوات لقطة شاشة.
	بدء تشغيل البرامج اضغط على هذا الزر لبدء تشغيل برنامج SMART Notebook أو برنامج SMART Meeting Pro.
	لوحة المفاتيح اضغط على هذا الزر لبدء تشغيل لوحة المفاتيح الموجودة على الشاشة.
	المسحة اضغط على هذا الزر لمسح الحبر عن الشاشة باستخدام القلم المتصل.
	الحبر الأسود اضغط على هذا الزر للكتابة على الشاشة بالحبر الأسود باستخدام القلم المتصل.
	الحبر الأحمر اضغط على هذا الزر للكتابة على الشاشة بالحبر الأحمر باستخدام القلم المتصل.
	الحبر الأخضر اضغط على هذا الزر للكتابة على الشاشة بالحبر الأخضر باستخدام القلم المتصل.
	الحبر الأزرق اضغط على هذا الزر للكتابة على الشاشة بالحبر الأزرق باستخدام القلم المتصل.
	التحديد اضغط على هذا الزر لاستخدام القلم المتصل لتحديد الكائنات والتحكم في جهاز الكمبيوتر وإجراء النقر الأيسر.
	النقر الأيمن اضغط على هذا الزر لاستخدام القلم المتصل لإجراء النقر الأيمن أو نقر التحكم على الشاشة.
	التعليمات اضغط على هذا الزر لتتبع تعليمات برنامج SMART Notebook أو برنامج SMART Meeting Pro على الإنترنت.
	التوجيه اضغط على هذا الزر لبدء إجراء التوجيه.

استخدام التطبيقات التي تتميز بقابلية الكتابة والحفظ على الملف

عندما تكتب على أحد التطبيقات التي تتميز بقابلية الكتابة والحفظ على الملف، يتعرف التطبيق على ملاحظتك ويدمجها إلى ملفك ككائن أو نص مكتوب. ويعتبر برنامج SMART Notebook وبرنامج SMART Meeting Pro مثالين على التطبيقات التي تتميز بقابلية الكتابة والحفظ على الملف. كما تتميز التطبيقات Microsoft Word وExcel® وPowerPoint® أيضاً بقابلية الكتابة والحفظ على الملف.

لحفظ الملاحظات كجزء من الملف في تطبيقات قابلية الكتابة والحفظ على الملف، احفظ الملف بالطريقة المعتادة. في بعض تطبيقات Windows، مثل Word وExcel، يمكنك تحديد خيارات إضافية من شريط أدوات قابلية الكتابة والحفظ على الملف. يمكنك استخدام شريط الأدوات هذا لحفظ ملاحظتك إلى ملف notebook. أو لحفظها كنص. راجع تعليمات برنامج SMART على الإنترنت للحصول على المزيد من المعلومات حول شريط أدوات قابلية الكتابة والحفظ على الملف.

في حالة توصيل الشاشة التفاعلية المزودة بقلم بجهاز كمبيوتر يعمل بنظام Windows، يمكنك التقاط الملاحظات وخلفية التطبيق، ثم حفظها إلى ملف notebook، وذلك مع التطبيقات المزودة بخاصية قابلية الكتابة والحفظ على الملف وغير المزودة بها. راجع تعليمات برنامج SMART Notebook أو برنامج SMART Meeting Pro على الإنترنت للحصول على المزيد من المعلومات حول استخدام تطبيقات قابلية الكتابة والحفظ على الملف.

عرض قائمة بتطبيقات قابلية الكتابة والحفظ على الملف

يمكنك فتح قائمة بتطبيقات قابلية الكتابة والحفظ على الملف وعرضها في لوحة تحكم SMART.

عرض قائمة بتطبيقات قابلية الكتابة والحفظ على الملف

1. اضغط على رمز برنامج SMART في منطقة إعلام Windows أو إرساء Mac، ثم حدد لوحة التحكم.
أو

اضغط على رمز SMART Meeting Pro بمنطقة الإعلام، ثم حدد لوحة التحكم.
تظهر لوحة تحكم SMART.

2. اضغط على تكوين أدوات SMART.

3. اضغط على إعدادات برامج قابلية الكتابة والحفظ على الملف.

تظهر النافذة Aware وتعرض قائمة بتطبيقات قابلية الكتابة والحفظ على الملف.

تلميح

إذا ظهرت علامة اختيار في العمود Aware ممكن، تكون ميزات قابلية الكتابة والحفظ على الملف ممكنة لهذا التطبيق. قم بإلغاء تحديد خانة الاختيار لتعطيل ميزات قابلية الكتابة والحفظ على الملف للتطبيق.

تعطيل قابلية الكتابة والحفظ على الملف

يمكنك تعطيل ميزات قابلية الكتابة والحفظ على الملف لتطبيق محدد أو لجميع التطبيقات.

ملاحظة

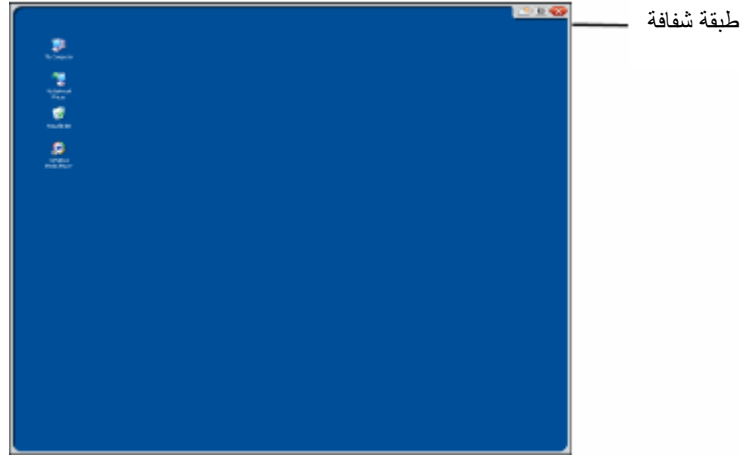
عند تعطيل قابلية الكتابة والحفظ على الملف، لا يمكن للتطبيق الكتابة والحفظ على الملف. يظل بإمكانك الكتابة على الشاشة باستخدام الطبقة الشفافة، ولكن لا يتعرف التطبيق على الملاحظات أو يدمجها في ملفك. راجع استخدام التطبيقات التي لا تتعرف على الحبر في صفحة 34 للحصول على المزيد من المعلومات حول الكتابة على الطبقة الشفافة.

لتعطيل التعرف على الحبر

1. اضغط على رمز برنامج SMART  في منطقة إعلام Windows أو إرساء Mac، ثم حدد لوحة التحكم.
أو
اضغط على رمز SMART Meeting Pro  بمنطقة الإعلام، ثم حدد لوحة التحكم.
تظهر لوحة تحكم SMART.
2. اضغط على تكوين أدوات SMART.
3. اضغط على إعدادات برامج قابلية الكتابة والحفظ على الملف.
تظهر النافذة Aware وتعرض قائمة بتطبيقات قابلية الكتابة والحفظ على الملف.
4. قم بإلغاء تحديد خانة اختيار العمود Aware مكن لتعطيل ميزات قابلية الكتابة والحفظ على الملف لهذا لتطبيق.

استخدام التطبيقات التي لا تتعرف على الحبر

إذا كان التطبيق لا يتعرف على الحبر، تتم كتابة كل ما تكتبه أو ترسمه على طبقة شفافة (يُشار إليها أيضاً بطبقة الحبر) التي تظهر على التطبيق الحالي. تظهر الطبقة الشفافة أيضاً عندما تحاول الكتابة أو الرسم على سطح المكتب.



وبعد الانتهاء من الكتابة والرسم على الطبقة الشفافة، يمكنك حفظ الملاحظات أو مسحها. وإذا مسحت الملاحظات عن طريق الخطأ، يمكنك استعادتها.


ملاحظة

يمكنك تخصيص الطبقة الشفافة. للمزيد من المعلومات حول كيفية استخدام الطبقة الشفافة للرسم على التطبيقات التي لا تتعرف على الحبر، راجع تعليمات برنامج SMART Notebook أو برنامج SMART Meeting Pro على الإنترنت.

التقاط الملاحظات وحفظها

يمكنك حفظ ملاحظتك في أي وقت.

■ لالتقاط الملاحظات وحفظها

1. اضغط على **التقاط**  بالركن العلوي الأيمن للطبقة الشفافة. تظهر لقطة الشاشة كصورة في الصفحة ببرنامج SMART Notebook أو برنامج SMART Meeting Pro.
2. حدد **ملف < حفظ** لحفظ لقطة الشاشة في ملف notebook..


تلميح

إذا أردت حفظ ملاحظتك دون التقاط الشاشة بالكامل، يمكنك استخدام شريط الأدوات لقطة شاشة لمزيد من خيارات الالتقاط. راجع تعليمات برنامج SMART Notebook أو برنامج SMART Meeting Pro على الإنترنت للحصول على المزيد من المعلومات.

مسح كافة الملاحظات على الشاشة

يمكنك مسح ملاحظتك في أي وقت.

■ لمسح كافة الملاحظات على الشاشة

اضغط على مسح  بالركن العلوي الأيمن للطبقة الشفافة.

استعادة الملاحظات الممسوحة

إذا مسحت الملاحظات عن طريق الخطأ، يمكنك استعادتها. ويمكنك أيضاً استعادتها بعد إغلاق الطبقة الشفافة.

■ لاستعادة الملاحظات الممسوحة

اضغط على تراجع  من شريط الأدوات أدوات متنقلة (برنامج SMART Notebook) أو شريط الأدوات SMART Business (برنامج SMART Meeting Pro).

ملاحظة

لمزيد من المعلومات حول الأدوات المتاحة، راجع تعليمات برنامج SMART Notebook على الإنترنت.


■ لاستعادة الملاحظات الممسوحة بعد إغلاق الطبقة الشفافة

اضغط على الصورة المصغرة انقر هنا لاستعادة الحبر التي تظهر أسفل الجهة اليمنى للشاشة. تظهر الصورة لمدة خمس ثوان بعد إغلاق الطبقة الشفافة.

إغلاق الطبقة الشفافة

يمكنك إغلاق الطبقة الشفافة في أي وقت.

■ لإغلاق الطبقة الشفافة

اضغط على إغلاق  في الركن العلوي الأيمن للطبقة الشفافة.


ملاحظات

- يتم مسح الملاحظات عند إغلاق الطبقة الشفافة.
- إذا كنت ترغب في حفظ ملاحظتك، قم بأخذ لقطة شاشة قبل إغلاق الطبقة الشفافة (راجع التقاط الملاحظات وحفظها في صفحة 34).
- وإذا مسحت الملاحظات عن طريق الخطأ، يمكنك استعادتها (راجع استعادة الملاحظات الممسوحة بأعلى).

تخصيص الطبقة الشفافة

يمكنك تخصيص الطبقة الشفافة (يُشار إليها أيضاً بطبقة الحبر).

تخصيص الطبقة الشفافة

1. اضغط على أحد أزرار لون القلم  من لوحة الأزرار المضبوطة. تظهر طبقة شفافة على البرنامج الحالي.
2. انقر نقرًا أيمن، ثم حدد خيارات طبقة الحبر من القائمة التي تظهر. يظهر مربع الحوار إعدادات طبقة الحبر.
3. قم بتعديل الإعدادات التالية:
 - قم بإلغاء تحديد خانة الاختيار إظهار حد حول طبقة الحبر لعرض الطبقة الشفافة بدون حد.
 - قم بإلغاء تحديد خانة الاختيار السماح بعرض رسائل البالونات المنبثقة لمنع ظهور الصورة المصغرة/ انقر هنا لاستعادة الحبر بعد مسح الملاحظات.
 - قم بإلغاء تحديد خانة الاختيار أزرار النقاط الشاشة والمسح والإغلاق لمنع ظهور هذه الخيارات بالركن العلوي الأيمن من الطبقة الشفافة.
 - حدد خانة الاختيار إغلاق طبقة الحبر باستخدام المؤشر لتعطيل خيارات القائمة التي تظهر عند النقر فوق الطبقة الشفافة باستخدام القلم المتصل.

ملاحظة

عند تمكين هذه الميزة، يتم إغلاق الطبقة الشفافة بلمسة واحدة بالقلم ومسح الملاحظات تلقائيًا.

- حدد خانة الاختيار حفظ الحبر دومًا إذا أردت التقاط الملاحظات تلقائيًا إلى ملف notebook. عند إغلاق الطبقة الشفافة.

استخدام كبل التشغيل التلقائي SMART GoWire

يلزم تثبيت برنامج SMART على أي جهاز كمبيوتر متصل بالشاشة التفاعلية المزودة بقلم. يجب تثبيت هذا البرنامج على كمبيوتر الغرفة بحيث يكون جاهزًا للعمل دائمًا (راجع تثبيت برنامج SMART في الصفحة 21 للحصول على المزيد من المعلومات).

إذا أردت توصيل جهاز كمبيوتر أو كمبيوتر محمول لم يتم تثبيت برنامج SMART عليه، يمكنك توصيل كبل التشغيل التلقائي SMART GoWire. يتضمن كبل التشغيل التلقائي SMART GoWire برامج تشغيل منتجات SMART وبرنامج SMART Meeting Pro كليهما ويقوم بتشغيلهما تلقائيًا.

هام

لا تدعم الشاشة التفاعلية المزودة بقلم SMART Podium من السلسلة 500 سوى كبل التشغيل التلقائي SMART GoWire لبرنامج SMART Meeting Pro 2.3. ولا تدعم الإصدارات الأقدم أو كبل التشغيل التلقائي SMART GoWire لبرنامج SMART Notebook.

■ لاستخدام كبل التشغيل التلقائي SMART GoWire

1. تأكد من توصيل جهاز الكمبيوتر أو الكمبيوتر المحمول بالشاشة التفاعلية المزودة بقلم بشكل صحيح (راجع تركيب شاشة SMART Podium التفاعلية المزودة بقلم في الصفحة 11 للحصول على المزيد من المعلومات).
 2. قم بتوصيل موصل USB A الموجود بكبل التشغيل التلقائي SMART GoWire بمقبس USB بجهاز الكمبيوتر أو الكمبيوتر المحمول.
 3. قم بتوصيل موصل USB B الموجود بكبل التشغيل التلقائي SMART GoWire بمقبس USB B الموجود بلوحة التوصيل الخاصة بالشاشة التفاعلية المزودة بقلم.
- يبدأ تنشيط برنامج SMART ويظهر مربع الحوار التشغيل التلقائي.

ملاحظة

لا يتم تثبيت برنامج SMART على جهاز الكمبيوتر أو الكمبيوتر المحمول. ولكن يتم تشغيله من كبل التشغيل التلقائي SMART GoWire.

■ 4. حدد الخيار تشغيل SMART Meeting Pro.

يتم فتح برنامج SMART Meeting Pro. يمكنك استخدام برنامج SMART Meeting Pro أثناء توصيل كبل التشغيل التلقائي SMART GoWire.

■ لفصل كبل التشغيل التلقائي SMART GoWire

1. احفظ ملف برنامج SMART Meeting Pro إلى جهاز الكمبيوتر أو الكمبيوتر المحمول عند الحاجة. يمكنك حفظ الملف كملف .ppt أو .pdf أو .notebook.

هام

لا يمكنك فتح ملف .notebook إلا على جهاز كمبيوتر مثبت عليه برنامج SMART Meeting Pro، أو متصل بمنتج تفاعلي من SMART عبر كبل التشغيل التلقائي SMART GoWire.

2. اضغط على رمز SMART Meeting Pro بمنطقة الإعلام، ثم حدد إنهاء.

3. افصل كبل التشغيل التلقائي SMART GoWire عن جهاز الكمبيوتر أو الكمبيوتر المحمول وعن الشاشة التفاعلية المزودة بقلم.

الفصل الخامس

صيانة شاشة SMART Podium التفاعلية المزودة بقلم

39	تنظيف الشاشة.....
40	تنظيف نوافذ الكاميرات والشريط العاكس.....
41	الحفاظ على التهوية.....
41	منع التكاثر.....

إذا قمت بصيانة الشاشة التفاعلية المزودة بقلم بطريقة سليمة، يمكنك استخدامها لعدة سنوات.

تنظيف الشاشة

اتبع الإرشادات التالية لتنظيف الشاشة التفاعلية المزودة بقلم دون إتلاف الشاشة أو أي من مكونات المنتج الأخرى. يجب تنظيف الشاشة مرة كل أسبوع لمنع التصاق الأتربة والغبار بالشاشة.

⚠ تنبيهات

- لا تستخدم سوى قطعة قماش رطبة في تنظيف الشاشة. لا تعرض الشاشة لمنظف الزجاج أو المذيبات العضوية (مثل الكحول) أو حتى المنظفات الخفيفة. قد يؤدي استخدامك لهذه المنظفات إلى إتلاف الشاشة أو الأجهزة الإلكترونية للوحدة. كما يؤدي استخدام مثل هذه المنظفات أيضًا إلى إلغاء الضمان.
- لا تستخدم أقلام التعلیم الدائم أو المسح الجاف على الشاشة. في حالة استخدام أقلام المسح الجاف على الشاشة، امسح الحبر بأسرع ما يمكن بقطعة قماش غير خشنة خالية من الوبور.
- لا تمسح الشاشة باستخدام قماش سميك أو قاسية.
- لا تضغط على الشاشة.
- تجنب لمس الشريط العاكس الأسود بين الشاشة والإطار وتأكد من جفافه دائمًا. يؤثر تلف هذا الشريط على التفاعل باللمس.

تنظيف الشاشة

1. قم بإيقاف تشغيل جهاز الكمبيوتر، ثم افصل مصادر الطاقة عن جهاز الكمبيوتر والشاشة التفاعلية المزودة بقلم.
2. امسح الشاشة باستخدام قطعة قماش مضادة للشحنات الساكنة غير خشنة وخالية من الوبر.

تنظيف نوافذ الكاميرات والشريط العاكس

تستخدم تقنية DVIT الموجودة في الشاشة أربعة كاميرات على زوايا الشاشة ومادة عاكسة بين الشاشة والإطارات. قد يؤثر تراكم كميات كبيرة من الأتربة على نوافذ الكاميرات أو الشريط العاكس على فعالية للمس.

يجب فحص هذه المناطق سنويًا للتأكد من عدم وجود أتربة ويجب تنظيفها في حالة تراكم أي أتربة بشكل واضح.

تنبيهات

- لا تستخدم الهواء المضغوط في تنظيف نوافذ الكاميرات أو حوافها.
- لا تستخدم سوى الماء لترطيب قطعة القماش. تجنب استخدام مواد كيميائية أو مواد منظفة.

تنظيف نوافذ الكاميرات والشريط العاكس

1. قم بترطيب قطعة قماش نظيفة خالية من الوبر بالماء.
2. وباستخدام قطعة القماش، امسح برفق نوافذ الكاميرات الموجودة على الزوايا العلوية والشريط العاكس على طول الجزء العلوي من شاشة العرض للشاشة التفاعلية المزودة بقلم.
3. امسح برفق الشريط العاكس على جوانب شاشة العرض للشاشة التفاعلية المزودة بقلم.
4. امسح برفق نوافذ الكاميرات الموجودة على الزوايا السفلية والشريط العاكس على الجزء السفلي من شاشة العرض للشاشة التفاعلية المزودة بقلم.
5. جفف الشريط العاكس باستخدام قطعة قماش نظيفة خالية من الوبر.

الحفاظ على التهوية

تحتاج الشاشة التفاعلية المزودة بقلم للتهوية المستمرة للسماح للمراوح بتبريد الوحدة. يعيق تراكم الأتربة داخل فتحات التهوية عملية التبريد ويؤدي إلى حدوث عطل في المنتج.

تنبيهات

- تجنب تركيب الشاشة التفاعلية المزودة بقلم أو استخدامها في منطقة تتميز بمستويات عالية من الأتربة أو الرطوبة أو الأبخرة.
- احرص على تنظيف فتحات التهوية التي يمكن الوصول إليها باستخدام قطعة قماش جافة كل شهر.
- استخدم مكنسة كهربائية ذات خرطوم ضيق الطرف لتنظيف فتحات التهوية الخلفية كل عام.

منع التكاثر

تحتوي الشاشة التفاعلية المزودة بقلم على طبقات من الزجاج يمكن أن تتجمع فيها الرطوبة المتكاثفة، وخاصة في الحالات التالية:

- درجات الحرارة القصوى ذات الرطوبة العالية
- التغيير السريع في مستوى الرطوبة الذي يحدث عند تشغيل المنتج بالقرب من الماء، مثلًا حوض أو حمام سباحة أو غلاية أو مروحة مكيف الهواء.
- التعرض المباشر لأشعة الشمس

تجنب هذه الحالات.

الفصل السادس

استكشاف مشكلات شاشة SMART

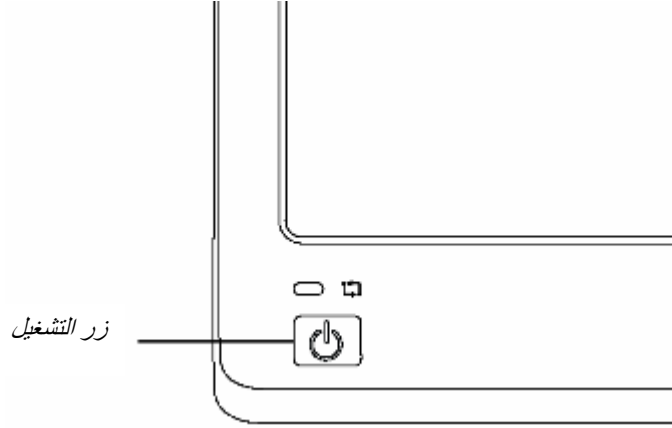
Podium التفاعلية المزودة بقلم وإصلاحها

44	التحقق من تشغيل الشاشة التفاعلية المزودة بقلم
44	مشكلات مؤشر زر التشغيل
46	التحقق من حالة الشاشة التفاعلية المزودة بقلم
47	مشكلات مؤشر الحالة
47	مشكلات القلم المتصل
48	مشكلات الصورة
50	مشكلات عرض VGA
51	مشكلات التحكم والكتابة
52	مشكلات خاصة بنظام التشغيل Mac
53	إزالة ملفات تفضيلات الحبر من أجهزة الكمبيوتر التي تعمل بنظام Mac

يوفر لك هذا الفصل المعلومات الضرورية لحل المشكلات البسيطة التي قد تحدث بالشاشة التفاعلية المزودة بقلم.

التحقق من تشغيل الشاشة التفاعلية المزودة بقلم

يضئ زر التشغيل ليوضح ما إذا كانت الطاقة تصل إلى الشاشة التفاعلية المزودة بقلم أم لا.



إذا كان مؤشر زر التشغيل...	فإن الشاشة التفاعلية المزودة بقلم...
أخضر ثابت	قيد التشغيل وتعمل بشكل طبيعي
أخضر وامض	في وضع الاستعداد
أصفر ثابت	في وضع الخمول
منطفئ	لا تستقبل طاقة

مشكلات مؤشر زر التشغيل

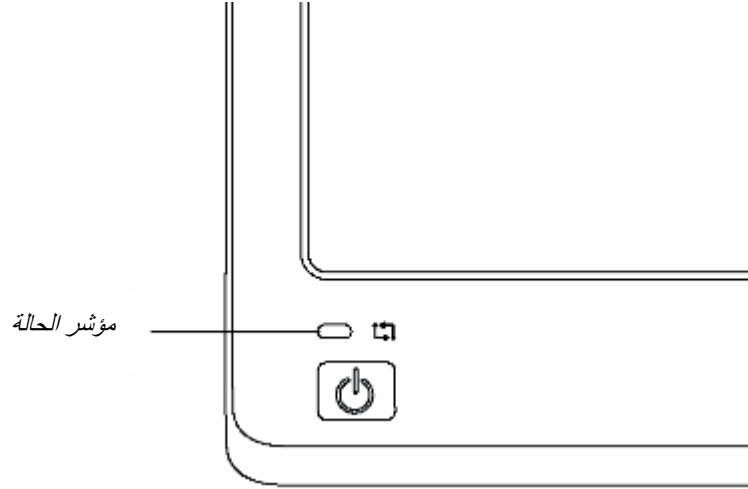
إذا واجهتك مشكلات تتعلق بمؤشر زر التشغيل، راجع الجدول التالي.

العلامة	الحل
مؤشر زر التشغيل مضاء باللون الأخضر ولكن لا تظهر صورة على الشاشة.	راجع مشكلات الصورة في الصفحة 48.
يتحول مؤشر زر التشغيل من اللون الأخضر إلى الأصفر بعد فترة من الوقت مع عدم إخراج فيديو.	<ul style="list-style-type: none">تأكد من عدم زيادة طول كبل الفيديو عن 15 م (50 قدمًا).قم بإيقاف تشغيل جهاز الكمبيوتر وتأكد من:<ul style="list-style-type: none">توصيل كبل الفيديو بالشاشة التفاعلية المزودة بقلم وجهاز الكمبيوتر بشكل صحيح؛ وعدم انثناء كبل الفيديو أو انقطاعه وعدم وجود أطراف منثنبة أو مكسورة

العلامة	الحل
	في أي من طرفي التوصيل؛ و
	ملاحظة  في حالة استخدام محول كبل فيديو، تحقق من هذه الوصلات كذلك.
	<ul style="list-style-type: none">○ تثبيت بطاقة الفيديو بجهاز الكمبيوتر بشكل صحيح والتأكد من عملها بطريقة سليمة.• إذا استمر وجود المشكلة، راجع مشكلات الصورة في الصفحة 42.
مؤشر زر التشغيل منطفئ.	<ul style="list-style-type: none">• تأكد من توصيل كبل الطاقة بطريقة صحيحة.• إذا استمر انطفاء مؤشر زر التشغيل، اتصل بقسم الدعم الفني لشركة SMART.

التحقق من حالة الشاشة التفاعلية المزودة بقلم

يوضح مؤشر الحالة ما إذا كان القلم يتفاعل مع الشاشة أم لا.



فإن الشاشة التفاعلية المزودة بقلم...	إذا كان مؤشر الحالة...
تتواصل مع برامج تشغيل منتجات SMART وتعمل بشكل طبيعي	أخضر ثابت
لا تتواصل مع برامج تشغيل منتجات SMART	أخضر وامض
لا تتواصل مع جهاز الكمبيوتر	أحمر ثابت
تستقبل طاقة ولكن لا تعمل	أصفر ثابت
لا تستقبل طاقة	منطفئ

مشكلات مؤشر الحالة

إذا واجهتك مشكلات تتعلق بمؤشر الحالة، راجع الجدول التالي.

العلامة	الحل
مؤشر الحالة يومض باللون الأخضر.	<ul style="list-style-type: none">تأكد من تثبيت برامج تشغيل منتجات SMART على جهاز الكمبيوتر (راجع تثبيت برنامج SMART في الصفحة 21).تأكد من تشغيل خدمة SMART Board على جهاز الكمبيوتر.أ. افتح لوحة تحكم SMART، ثم حدد حول البرنامج ودعم المنتج < أدوات > تشخيصات.ب. إذا كان الحقل/الحالة يحتوي على الرسالة "خدمة SMART Board لا تعمل"، انقر فوق القائمة الخدمة، ثم حدد تشغيل.
مؤشر الحالة مضاء باللون الأحمر.	<ul style="list-style-type: none">تأكد من توصيل كبل USB بمنفذ نشط بجهاز الكمبيوتر والشاشة التفاعلية المزودة بقلم بشكل صحيح.تأكد من عدم تعطيل واجهة USB بجهاز الكمبيوتر.
مؤشر الحالة منطفي.	<ul style="list-style-type: none">تأكد من توصيل كبل الطاقة بطريقة صحيحة.إذا استمر انطفاء مؤشر الحالة، اتصل بقسم الدعم الفني لشركة SMART.

مشكلات القلم المتصل

إذا واجهتك مشكلات تتعلق بالقلم المتصل، راجع الجدول التالي.

العلامات	الحل
لا يمكن استخدام القلم للتحديد أو الكتابة أو المسح أو تحريك الماوس.	<ul style="list-style-type: none">تحقق من مؤشر الحالة. إذا كان مضاءً باللون الأحمر، راجع مشكلات مؤشر الحالة بأعلى للحصول على معلومات استكشاف المشكلات وإصلاحها.تأكد من توصيل القلم المتصل بالشاشة التفاعلية المزودة بقلم بشكل صحيح.
عند الكتابة أو الرسم بالقلم، يظهر مؤشر بدلاً من الحبر الرقمي.	<ul style="list-style-type: none">تحقق من مؤشر الحالة. إذا كان يومض باللون الأخضر، راجع مشكلات مؤشر الحالة بأعلى للحصول على معلومات استكشاف المشكلات وإصلاحها.تأكد من تحديد لون الحبر من الأزرار المضبوطة الموجودة أعلى الشاشة التفاعلية المزودة بقلم.

العلامات	الحل
	<ul style="list-style-type: none"> • تأكد من عدم فتح النافذة تشخيصات SMART Board. • إذا ظل القلم المتصل لا يعمل، اتصل بقسم الدعم الفني لشركة SMART.
يتعذر إجراء النقر المزدوج.	<ul style="list-style-type: none"> • تحقق من مؤشر الحالة. إذا كان مضاءً باللون الأحمر، راجع مشكلات مؤشر الحالة بأعلى للحصول على معلومات استكشاف المشكلات وإصلاحها. • قم بتعديل إعداد منطقة النقر المزدوج.. <p>أ. افتح لوحة تحكم SMART، ثم حدد إعدادات أجهزة SMART < إعدادات الماوس والإشارات.</p> <p>ب. قم بتعديل إعداد منطقة النقر المزدوج، ثم حدد موافق.</p>

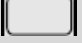

مشكلات الصورة

إذا واجهتك مشكلات تتعلق بعرض الصورة على الشاشة التفاعلية المزودة بقلم، راجع الجداول التالية. للحصول على معلومات إضافية حول المشكلات المتعلقة بالألوان، راجع الوثائق المرفقة مع نظام التشغيل أو التطبيقات.

العلامات	الحل
الشاشة لا تعرض صورة ومؤشر زر التشغيل منطقي.	<ul style="list-style-type: none"> • تأكد من توصيل مهايئ الطاقة.
الشاشة لا تعرض صورة ومؤشر زر التشغيل مضاء باللون الأخضر.	<ul style="list-style-type: none"> • تأكد من توصيل كبل الفيديو بشكل صحيح. • استخدم خيارات OSD لإعادة معلمات العرض الحالية إلى إعدادات المصنع الافتراضية. راجع ضبط إعدادات الفيديو باستخدام قائمة العرض على الشاشة (OSD) في الصفحة 55.
الشاشة لا تعرض صورة ومؤشر زر التشغيل مضاء باللون الأصفر.	<ul style="list-style-type: none"> • اضغط على زر التشغيل لتشغيل الشاشة التفاعلية المزودة بقلم.

العلامات	الحل
الشاشة تعرض الرسالة "لا توجد إشارة".	<ul style="list-style-type: none"> تأكد من تشغيل جهاز الكمبيوتر. تأكد من عدم تشغيل جهاز الكمبيوتر في وضع إدارة الطاقة. لإخراجه من وضع إدارة الطاقة، اضغط على أي مفتاح من لوحة المفاتيح، أو المس الشاشة التفاعلية المزودة بقلم بالقلَم المتصل. تأكد من تعيين المفتاح التناظري/الرقمي الموجود على جانب الشاشة التفاعلية المزودة بقلم بطريقة صحيحة (راجع لوحة التوصيل في الصفحة 9 للحصول على المزيد من المعلومات).

ملاحظة

قم بالتبديل إلى تناظري  إذا كنت تستخدم وصلة VGA أو إلى رقمي  إذا كنت تستخدم وصلة DVI. أعد تشغيل الكمبيوتر بعد تغيير موضع المفتاح.

<ul style="list-style-type: none"> قم بإيقاف تشغيل جهاز الكمبيوتر والشاشة التفاعلية المزودة بقلم، ثم تأكد من: <ul style="list-style-type: none"> عدم انثناء أطراف توصيل كبل الفيديو أو انكسارها. تثبيت بطاقة الفيديو بجهاز الكمبيوتر بشكل صحيح والتأكد من عملها بطريقة سليمة. 	
<ul style="list-style-type: none"> تأكد من تعيين إعداد تردد إشارة دخل الفيديو على 60 هرتز، فهو التردد المتوافق مع السبورة التفاعلية المزودة بقلم. تأكد من تعيين دقة بطاقة الفيديو على 768 × 1366 أو أقل إذا كنت تستخدم شاشة SMART Podium 518 التفاعلية المزودة بقلم. تأكد من تعيين دقة بطاقة الفيديو على 1080 × 1920 أو أقل إذا كنت تستخدم شاشة SMART Podium 524 التفاعلية المزودة بقلم. تأكد من تعيين معدل التحديث (التردد الأفقي) على 30 إلى 80 هرتز. 	الشاشة تعرض الرسالة "خارج نطاق المسح".

تلميح

في نظام الشاشة الواحدة، قم بتوصيل شاشة أخرى لتغيير معدل التحديث.

<ul style="list-style-type: none"> تأكد من تعيين معدل التحديث (التردد العمودي) على 56 إلى 76 هرتز. قم بتعيين خصائص العرض للكشف عن الشاشات التي تعمل بنظام التوصيل والتشغيل. 	
<ul style="list-style-type: none"> تأكد من تعيين معدل التحديث (التردد العمودي) على 56 إلى 76 هرتز. إذا كنت تستخدم مربع تبديل محدد المدخلات، تحقق من توصيلات الأجهزة. 	تومض الشاشة عدة مرات.

العلامات	الحل
جودة الألوان غير دقيقة	استخدم خيارات OSD لإعادة معلمات العرض الحالية إلى إعدادات المصنع الافتراضية.

i ملاحظة

راجع ضبط إعدادات الفيديو باستخدام قائمة العرض على الشاشة (OSD) في صفحة 55

عند عرض صورة لفترة طويلة بدون تحديث الشاشة، يظل طيف الصورة موجوداً.	استخدم شاشة التوقف أو أي من ميزات إدارة الطاقة.
---	---

مشكلات عرض VGA

إذا واجهتك مشكلات تتعلق بالشاشة التفاعلية المزودة بقلم التي تستخدم وصلة VGA، راجع الجدول التالي.

العلامة	الحل
الشاشة تعرض تموجات أو مضامات.	<ul style="list-style-type: none"> استخدم خيارات OSD لإعادة معلمات العرض إلى إعدادات المصنع الافتراضية. استخدم خيارات OSD لضبط الطور والتباعد (VGA فقط). تأكد من توافق مهائئ الشاشة أو بطاقة الفيديو مع مواصفات الشاشة التفاعلية المزودة بقلم. اضبط معدل التحديث من لوحة تحكم خصائص العرض.

i ملاحظة

راجع ضبط إعدادات الفيديو باستخدام قائمة العرض على الشاشة (OSD) في صفحة 55

i ملاحظة


قد يظهر حجم الشاشة باستخدام بعض بطاقات الفيديو بشكل غير صحيح.

الشاشة تعرض تموجات أو أشكالاً مموجة.	<ul style="list-style-type: none"> حدد الضبط التلقائي من خيارات OSD لتحسين صورة عرض الشاشة تلقائياً (VGA فقط). وعند الحاجة، استخدم خيارات OSD لضبط الطور والتباعد (VGA فقط). استخدم خيارات OSD لإعادة معلمات العرض إلى إعدادات المصنع الافتراضية.
أو لون الشاشة يظهر بشكل غير متوازن.	

i ملاحظة

راجع ضبط إعدادات الفيديو باستخدام قائمة العرض على الشاشة (OSD) في صفحة 55




العلامة	الحل
الشاشة غير واضحة، ويظهر النص أو الأجزاء الأخرى من الشاشة بشكل ضبابي.	<ul style="list-style-type: none"> تأكد من تعيين دقة بطاقة الفيديو على 768 × 1366 إذا كنت تستخدم شاشة SMART Podium 518 التفاعلية المزودة بقلم. تأكد من تعيين دقة بطاقة الفيديو على 1080 × 1920 إذا كنت تستخدم شاشة SMART Podium 524 التفاعلية المزودة بقلم. حدد 1:1 من الخيار تغيير الحجم ضمن خيارات OSD لعرض الصورة بالدقة الفعلية. حدد الضبط التلقائي من خيارات OSD لتحسين صورة عرض الشاشة تلقائيًا (VGA فقط). وعند الحاجة، استخدم خيارات OSD لضبط الطور والتباعد (VGA فقط). قم بإيقاف تشغيل الشاشة التفاعلية المزودة بقلم، ثم أعد تشغيلها مرة أخرى.
العرض غير متلائم مع لوحة LCD. أو حجم العرض غير صحيح.	<ul style="list-style-type: none"> حدد 1:1 من الخيار تغيير الحجم ضمن خيارات OSD لعرض الصورة بالدقة الفعلية. حدد الضبط التلقائي من خيارات OSD لتحسين صورة عرض الشاشة تلقائيًا (VGA فقط). عند الضرورة، استخدم الخيار أخرى ضمن خيارات OSD لضبط الطور والتباعد والأوضاع الرأسية والأفقية (VGA فقط).

ملاحظة  راجع ضبط إعدادات الفيديو باستخدام قائمة العرض على الشاشة (OSD) في صفحة 55

مشكلات التحكم والكتابة

إذا واجهتك مشكلات تتعلق بالكتابة والرسم على الشاشة التفاعلية المزودة بقلم، راجع الجدول التالي.

العلامة	الحل
المؤشر لا يتبع حركة القلم بشكل دقيق.	قم بتوجيه الشاشة التفاعلية المزودة بقلم (راجع توجيه الشاشة التفاعلية المزودة بقلم في الصفحة 16).
لا يمكن الكتابة بالحبر الرقمي.	<ul style="list-style-type: none"> تأكد من تثبيت برامج تشغيل منتجات SMART. تأكد من تشغيل أدوات SMART Board.

هام  لا يمكنك كتابة ملاحظات على التطبيقات وسطح المكتب إلا في حالة تشغيل برامج تشغيل منتجات SMART على جهاز الكمبيوتر. إذا ظهر الرمز  أو  في منطقة إعلام Windows أو إرساء Mac، يعني ذلك أن برامج تشغيل منتجات SMART لا تعمل على جهاز الكمبيوتر أو أن المنتج غير موصل بشكل صحيح.

العلامة	الحل
الحبر الرقمي لا يظهر بالشكل المتوقع.	تحقق من إعدادات القلم المخصصة في برنامج SMART Notebook أو برنامج SMART Meeting Pro. لمزيد من المعلومات حول تعيين خصائص الحبر الرقمي، مثل اللون وسُمك الخط ونمط الخط والشفافية، راجع تعليمات برنامج SMART على الإنترنت.

مشكلات خاصة بنظام التشغيل Mac

إذا واجهتك مشكلات تتعلق ببرنامج نظام التشغيل Mac، راجع الجدول التالي.

العلامة	الحل
ظهور رسالة عند بدء التشغيل تنص على فشل تحميل برامج تشغيل منتجات SMART أو عدم إنشاء تفضيلات الشاشة التفاعلية المزودة بقلم.	<ul style="list-style-type: none">تأكد من إضاءة مؤشر زر التشغيل وتوصيل كبل USB بإحكام بمقبس USB نشط بجهاز الكمبيوتر أو بمحور USB.قم بتوصيل الشاشة التفاعلية المزودة بقلم بمنفذ USB آخر. حدد الباحث < أدوات مساعدة < ملفات تعريف النظام < المحتوى < الأجهزة < USB، ثم تأكد من إدراج طراز شاشة USB المزودة بقلم بالقائمة. حدد الباحث < أدوات مساعدة. قم بتشغيل برنامج أداة القرص المساعدة، ثم قم بتشغيل أدوات قرص الإصلاح من علامة التبويب المساعدة الأولية. إذا لم يؤدي هذا الإجراء إلى حل المشكلة، اتصل بقسم الدعم الفني لشركة SMART.
التعرف على الكتابة اليدوية لا يعمل بشكل صحيح.	<ul style="list-style-type: none">قد تكون ملفات تفضيلات الحبر تالفة. قم بإزالة ملفات تفضيلات الحبر التالفة (راجع إزالة ملفات تفضيلات الحبر من أجهزة الكمبيوتر التي تعمل بنظام Mac في الصفحة التالية).

إزالة ملفات تفضيلات الحبر من أجهزة الكمبيوتر التي تعمل بنظام Mac

يمكنك إزالة ملفات تفضيلات الحبر التالفة من جهاز الكمبيوتر الذي يعمل بنظام Mac لحل بعض المشكلات المتعلقة بالتعرف على الكتابة اليدوية والحبر الرقمي.

إزالة ملفات تفضيلات الحبر من جهاز الكمبيوتر الذي يعمل بنظام Mac

1. ابدأ تشغيل جهاز الكمبيوتر على وضع الإدارة.
2. حدد قائمة **Apple** < تفضيلات النظام < الحبر، ثم حدد لتعطيل التعرف على الكتابة اليدوية.
3. حدد الباحث < الصفحة الرئيسية < المكتبة < التفضيلات، ثم قم بإزالة الملفات التالية:

o **com.apple.ink.framework.plist**

o **com.apple.ink.inkpad.plist**

o **com.apple.ink.inkpad.sketch**

ملاحظة

تتم إعادة إنشاء هذه الملفات تلقائيًا عند تمكين التعرف على الكتابة اليدوية في الخطوة التالية.

4. حدد قائمة **Apple** < تفضيلات النظام < الحبر، ثم قم بتمكين التعرف على الكتابة اليدوية.
اتصل بدعم Apple إذا استمر وجود مشكلات التعرف على الكتابة اليدوية والحبر الرقمي.

ملحق "أ"

ضبط إعدادات الفيديو باستخدام قائمة العرض على الشاشة (OSD)

55	تغيير الإعدادات في قائمة العرض على الشاشة.....
56	إعدادات قائمة العرض على الشاشة.....
57	إعدادات الشاشة.....
57	إعدادات محاذاة الشاشة.....
57	إعدادات النظام.....

يتم ضبط إعدادات الشاشة تلقائيًا عند تشغيل الشاشة التفاعلية المزودة بقلم. تعمل هذه الميزة على ضبط الوضع الرأسي والوضع الأفقي وإعدادات الطور. كما يمكنك استخدام قائمة العرض على الشاشة (OSD) لضبط إعدادات الشاشة. راجع تغيير الإعدادات في قائمة العرض على الشاشة أسفل للحصول على المزيد من المعلومات.

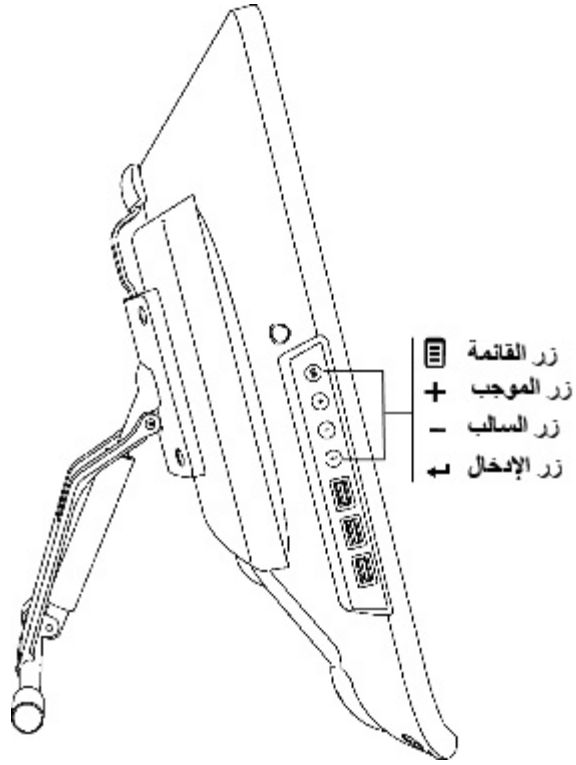
ملاحظات

- للحصول على أفضل جودة عرض، قم بتعيين بطاقة الفيديو على الدقة الأصلية للشاشة التفاعلية المزودة بقلم.
- في حالة عدم ضبط الشاشة التفاعلية المزودة بقلم لإعدادات الشاشة تلقائيًا، يمكنك استخدام الخيار "الضبط التلقائي" (VGA فقط) من خيارات OSD.

تغيير الإعدادات في قائمة العرض على الشاشة

يمكنك ضبط العديد من إعدادات الشاشة للشاشة التفاعلية المزودة بقلم باستخدام قائمة OSD.

ملحق "ج"
ضبط إعدادات الفيديو باستخدام قائمة العرض على الشاشة (OSD)



لتغيير الإعدادات في قائمة العرض على الشاشة

1. اضغط على القائمة  من لوحة التحكم. تظهر قائمة العرض على الشاشة.
2. اضغط على **+** و **-** للاستعراض إلى القائمة الفرعية التي تتضمن الإعداد الذي ترغب في تغييره.
3. اضغط على إدخال  لتحديد القائمة الفرعية.
4. اضغط على **+** و **-** للاستعراض إلى الإعداد الذي ترغب في تغييره.
5. اضغط على إدخال  لتحديد الإعداد، ثم اضغط على إدخال  مرة أخرى لتغيير الإعداد.
أو
6. اضغط على إدخال  لتحديد الإعداد، ثم اضغط على **+** لزيادة قيمة الإعداد أو **-** لخفضها.
7. اضغط على إدخال  لحفظ التغييرات.
7. اضغط على القائمة  للعودة إلى الشاشة السابقة أو الخروج من قائمة العرض على الشاشة.

إعدادات قائمة العرض على الشاشة

تتضمن الجداول التالية الإعدادات المتاحة في قائمة العرض على الشاشة.

ملحق "ج"
ضبط إعدادات الفيديو باستخدام قائمة العرض على الشاشة (OSD)

إعدادات الشاشة

عنصر القائمة	الوظيفة
التباين	ضبط الفرق بين المناطق الفاتحة والداكنة للصورة
السطوع	ضبط السطوع الكلي للصورة والخلفية
الحدة	ضبط حدة الصورة
وضع الألوان	ضبط درجة حرارة لون الشاشة بالكامل

إعدادات محاذاة الشاشة

عنصر القائمة	الوظيفة
ضبط تلقائي	ضبط الوضع الأفقي والوضع الرأسي وإعدادات طور الساعة تلقائيًا
أفقي	التحكم في الوضع الأفقي للصورة في منطقة الشاشة
رأسي	التحكم في الوضع الرأسي للصورة في منطقة الشاشة
الساعة	ضبط عرض الصورة
الطور	ضبط التشويش المرئي على الصورة

إعدادات النظام

عنصر القائمة	الوظيفة
اللغة	تحديد اللغة المستخدمة في قائمة العرض على الشاشة
توفير الطاقة	تعيين الوقت الذي تنتظره الشاشة التفاعلية المزودة بقلم للانتقال إلى وضع حفظ الطاقة بعد فقدان إشارة الفيديو
تحجيم	تعيين نطاق تغيير الحجم إلى 1:1 أو كامل
معلومات	تحديد عرض معلومات قائمة العرض على الشاشة أم لا. تتضمن هذه القائمة معلومات تغيير الحجم والمصدر والبرنامج الأساسي.
إعادة تعيين لضبط المصنع	استعادة إعدادات قائمة العرض على الشاشة إلى قيم المصنع الافتراضية
مهلة OSD	تعيين مدة بقاء قائمة العرض على الشاشة في وضع الخمول قبل إغلاقها تلقائيًا

ملحق "ب" المطابقة البيئية للأجهزة

تدعم شركة SMART Technologies الجهود العالمية الرامية إلى ضمان تصنيع المعدات الإلكترونية وبيعها والتخلص منها بطريقة آمنة وصديقة للبيئة.

اللوائح التنظيمية المتعلقة بالتخلص من المعدات الكهربائية والإلكترونية (تعليمات WEEE)

تتطبق قواعد التخلص من المعدات الكهربائية والإلكترونية على كافة المعدات الكهربائية والإلكترونية التي يتم بيعها داخل الاتحاد الأوروبي.

عند التخلص من أي معدات كهربائية أو إلكترونية، بما في ذلك منتجات شركة SMART Technologies، فنحن نشجع بشدة على إعادة تدوير المنتجات الإلكترونية على نحو سليم عند انتهاء عمرها الافتراضي. إذا احتجت إلى مزيد من المعلومات، اتصل بالموزع أو بشركة SMART Technologies لمعرفة جهة إعادة التدوير التي يجب عليك الاتصال بها.

تعليمات الحد من التعامل مع بعض المواد الخطرة (تعليمات RoHS)

يفي هذا المنتج بمتطلبات الاتحاد الأوروبي من تعليمات الحد من التعامل مع بعض المواد الخطرة (RoHS) 2002/95/EC.

وبالتالي، فإن هذا المنتج يتوافق أيضاً مع اللوائح الأخرى التي ظهرت في مختلف المناطق الجغرافية، وتلك التي ترجع إلى تعليمات RoHS الخاصة بالاتحاد الأوروبي.

التغليف

توجد بالعديد من الدول لوائح تمنع استخدام بعض المعادن الثقيلة في تغليف المنتجات. يتوافق التغليف المستخدم بواسطة SMART Technologies لشحن المنتجات مع قوانين التغليف السارية.

الأجهزة الإلكترونية المغطاة

تصنف العديد من الولايات في الولايات المتحدة الأمريكية الشاشات على أنها أجهزة إلكترونية مغطاة وتنظم عملية التخلص منها. تفي منتجات SMART Technologies المستخدمة بمتطلبات لوائح الأجهزة الإلكترونية المغطاة.

اللوائح المتعلقة باستخدام منتجات المعلومات الإلكترونية الصينية

تقوم الصين بتنظيم المنتجات التي تصنف على أنها منتجات معلومات إلكترونية. وتقع منتجات SMART Technologies داخل هذا التصنيف، وهي تفي بمتطلبات قوانين منتجات المعلومات الإلكترونية الصينية.

SMART Technologies

smarttech.com/support

smarttech.com/contactsupport