

Specifikationer

SMART Board® 8084i-G4 interaktiv fladskærm

Model 8084i-G4-SMP

Oversigt

Den interaktive SMART Board 8084i-G4 har SMARTs proprietære DVIT® (Digital Vision Touch) teknologi og en LCD-skærm med e-LED baglys, som giver dig mulighed for at vælge, skrive og viske ud på den interaktive overflade. Ved at trykke på overfladen kan du gøre alt på den interaktive fladskærm, som du kan på din computer, og du kan bruge et udvalg af bevægelser med programmer.

Du kan også skrive eller tegne hen over ethvert program med digitalt blæk ved brug af de medfølgende penne eller din finger, og kan derefter udviske blækket ved brug af den medfølgende tavlevisker eller din håndflade. To brugere kan skrive eller tegne samtidigt.

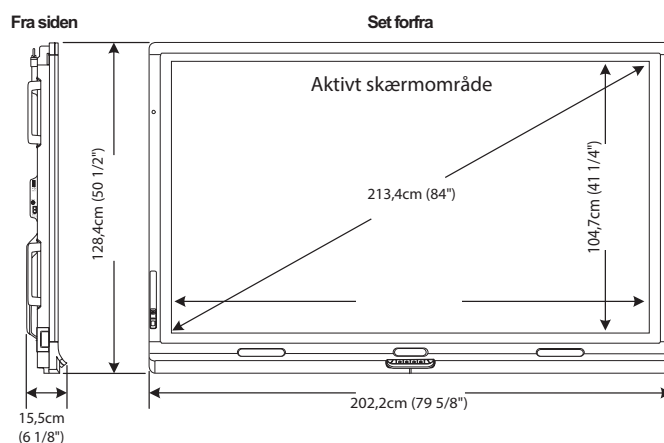
Den interaktive fladskærm har to sensorer til bevægelsesregistrering på rammen, der kan registrere personer op til 5 m væk. Når sensorerne registrerer personer i lokalet, tænder den interaktive fladskærm. Når sensorerne ikke længere registrerer personer i lokalet, slukker den interaktive fladskærm.

Se smarttech.com for at få yderligere oplysninger om dette produkt.



Mål og vægt*

Mål



Vægt

260 lb. (118,3 kg)

Forsendelsesmål (inkl. palle)

86 1/4" B × 62 5/8" H × 15 1/8"

D

(219 cm × 159 cm × 38,5 cm)

Forsendelsesvægt

335 lb. (152,3 kg)

*Alle målangivelser ± 1/8" (0,3 cm). Alle vægtangivelser ± 2 lb. (0,9 kg).

SPECIFIKATIONER

SMART Board 8084i-G4 interaktiv fladskærm – Model 8084i-G4-SMP

Hardware

Skærm

Formatforhold 16 × 9

Optimal opløsning 3840 × 2160 ved 30 Hz

Vandret frekvens 244–280 kHz (analog og digital)

Lodret frekvens 24–120 Hz

Kontrastforhold (typisk) 1600:1

Lysstyrke (typisk) 250–300 cd/m²

Pixelstørrelse 0,48 mm

Lyd

To 10 W integrerede fremadrettede højttalere

Støjniveau

35 dBA

Medfølgende kabler og hardware

| | |
|--|--|
| 8' (2,4 m) landespecifikt strøm kabel | I/O-udvidelsesmodul til eksterne pc'er |
| 4' 3" (1,3 m) USB-kabel | (SBID-G4-XTM) |
| 16' 5" (5 m) USB-forlænger | CAT 5 USB-forlænger |
| 20' 8" (6,3 m) HDMI-kabel | M8 øjebolte |
| Infrarød fjernbetjening (batterier inkluderet) | |
| Penne og tavlevisker | |
| Ekstra pennespids | |

Monteringshuller

Til en almindelig VESA® 600 mm × 400 mm monteringsplade
18 7/8" (47,9 cm) fra bunden af den interaktive fladskærm

Stik

Toppanel

19V DC Molex® Micro-Fit 2-bens stik
Stereo 3,5 mm ud
USB 3,0 Type-A

Venstre panel

19V DC Molex Micro-Fit 2-bens stik
Stereo 3,5 mm ud
USB 2,0 Type-A

Højre panel

19V DC Molex Micro-Fit 2-bens stik
Stereo 3,5 mm ud

Tilbage

| | |
|---------------------------|-------------------------------------|
| Strømindtag (vekselstrøm) | VGA ind |
| USB 2,0 Type-A | Component video ind (Y, Pb, Pr) |
| USB 2,0 Type-B (×2) | Composite video ind |
| RS-232 ind | Stereo 3,5 mm ind |
| RS-232 ud/gennemgang | Stereo 3,5 mm ud |
| DisplayPort ind | Dobbelt RCA audio ind (×2) |
| HDMI ind (×2) | Højttalerledningsstik, 8 Ω modstand |
| DVI-D ind | |
| DVI-D ud | |

I/O-udvidelsesmodul

HDMI ind
USB 2,0 Type-B

Installationskrav

| | |
|---------------------|---|
| Installation | Se <i>Installations- og vedligeholdelsesvejledning til SMART Board 8000i-G4 interaktiv fladskærm</i> (smarttech.com/kb/170446) |
| Computer | Se smarttech.com/SMARTMeetingProReleaseNotes |

Opbevarings- og driftskrav

| | |
|-------------------------------------|---|
| Strømkrav | 100 V til 240V vekselstrøm, 50 Hz til 60 Hz |
| Strømforbrug ved 77°F (25°C) | |
| Normal standbytilstand | 120 W |
| Normal drift | 370 W |
| Maksimal drift (Klar-tilstand) | 530 W |
| Driftstemperatur | 41 °F til 95°F (5 °C til 35°C) |
| Opbevarings-temperatur | -4°F til 140°F (-20°C til 60°C) |
| Luftfugtighed | 5 % til 80 % relativ luftfugtighed (ingen kondensation) |

Certificering og overholdelse

| | |
|--|--|
| Myndigheds-certificering | UL (USA og Canada), FCC, IC, C-Tick, NOM, CU, CB, PSE, VCCI, KC, CCC, PSB og BIS |
| Overholdelse af miljømæssige krav | |
| Kina | EIP |
| Europæiske Union | REACH, RoHS, WEEE, Batteri, Emballage og ErP Standby |
| USA | Emballage og Konfliktminerale |

Købsoplysninger

| | |
|--------------------------|---|
| Bestillingsnummer | |
| SBID 8084i-G4-SMP | SMART Board 8084i-G4 interaktiv fladskærm, inklusive en SMART Meeting Pro software værelse licensnøgle og 25 SMART Meeting Pro software personlige licensnøgler |
| Valgfrit tilbehør | Se smarttech.com/businessaccessories |
| Garanti | 3 års begrænset garanti på udstyr |

smarttech.com/support
smarttech.com/contactsupport

© 2013–2016 SMART Technologies ULC. Alle rettigheder forbeholdes. SMART Board, DVIT, SMART Meeting Pro, smarttech, SMART-logoet og alle SMART-sloganer er varemærker eller registrerede varemærker tilhørende SMART Technologies ULC i USA og/eller andre lande. Alle navne på tredjepartsprodukter og virksomheder kan være varemærker tilhørende de respektive ejere. Dette produkt og/eller brug deraf er omfattet af et eller flere af følgende amerikanske patenter. www.smarttech.com/patents. Indholdet kan gøres til genstand for ændring uden varsel. 04/2016.