

# Specifikationer

## SMART Board® interaktiv fladskærm

Modeller: 8055i og 8055i-SMP

### Fysiske specifikationer

**Størrelse (uden højtalere og farvevalgsmodul)**

33 cm B × 82 cm H × 9,3 cm D  
(Se *Fysiske mål* På side 6 for detaljerede mål).

**Aktivt skærmareal (maksimalt, interaktivt projiceret område)**

139 cm (54 5/8") diagonalt, 16:9-billedformat  
121 cm B × 68 cm H

**Vægt**

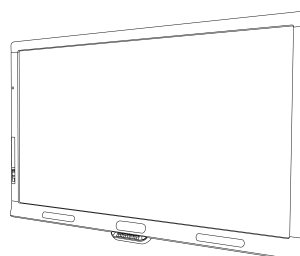
44,5 kg

**Pakkestørrelse**

1 enhed på en palle 157 cm B × 109 cm H × 110 cm D  
3 enheder på en palle 157 cm B × 109 cm H × 110 cm D

**Pakkevægt**

1 enhed på en palle 67 kg  
3 enheder på en palle 181 kg



Alle mål +/- 0,3 cm.

Alle vægtangivelser +/- 0,9 kg.

### Standardfunktioner

**Touch-teknologi**

DViT®-teknologi (Digital Vision Touch) anvender digitale kameraer til at spore objekter, der interagerer med overfladen. Kameraerne kan genkende tryk med fingre, penne og tavleviskere.

Bevægelser

Understøtter multitouch-bevægelser

Orientering

Med orienteringsknappen på farvevalgsmodulet kan du tilpasse touch-styringen til forskellige skærmopløsninger.

Ekstraordinært gjort simpelt™

**SMART**®

## SPECIFIKATIONER

SMART Board interaktiv fladskærm – Modeller: 8055i og 8055i-SMP

<b>Bevægelsesregistrering</b>	<p>Den interaktive fladskærm har to sensorer til bevægelsesregistrering på rammen, der kan registrere personer op til 5 m væk, når den interaktive fladskærm er i Standby-tilstand.</p> <p>Når sensorene registrerer personer i lokalet, tænder den interaktive fladskærm og viser en velkomstkærm. Der høres en systemklokke. Hvis du rører ved skærmen, aktiveres den interaktive fladskærm. Når sensorene ikke længere registrerer personer i lokalet, vender den interaktive fladskærm tilbage til Standby-tilstand.</p> <p>Indstillinger for bevægelsesregistrering kan ændres med skærmmenuen.</p>
<b>Pen</b>	<p>Pennen interagerer med den interaktive fladskærm og tegner med digitalt blæk. Med knapperne på farvevalgsmodulet kan du vælge penfarven. Den nederste ramme på den interaktive fladskærm har magnetiske holdere til de to medfølgende penne.</p>
<b>Tavlevisker</b>	<p>Tavleviskeren på den interaktive fladskærm sidder fast med en magnet.</p>
<b>Tastatur</b>	<p>Du kan tilslutte et tastatur eller trykke på knappen Tastatur på farvevalgsmodulet for at bruge skærmtastaturet.</p>
<b>Produkt Hjælp</b>	<p>Med knappen Hjælp på farvevalgsmodulet kan du få adgang til produkt Hjælpen.</p>
<b>Inkluderet hardware</b>	<ul style="list-style-type: none"><li>• 2 højttalere</li><li>• 5 m USB-kabel</li><li>• VGA-kabel</li><li>• 10 små klemmer og 5 store klemmer (til kabelstyring)</li><li>• Infrarød fjernbetjening</li><li>• Strømkabel</li><li>• CAT 5 USB-forlænger (kun SMART Board® 8055i-SMP interaktive fladskærme)</li><li>• SMART GoWire™-kabel til automatisk start med SMART Meeting Pro™-software (kun SMART Board 8055i-SMP interaktive fladskærme)</li></ul>

### Video- og styringsindgange

Nederste tilslutningspanel	<ul style="list-style-type: none"><li>• S-Video</li><li>• HDMI</li><li>• VGA (x2)</li></ul>
Indvendigt tilslutningspanel	<ul style="list-style-type: none"><li>• USB B (x2)</li><li>• Indgang til rumstyringssystem</li><li>• Udgang til rumstyringssystem</li></ul>

## SPECIFIKATIONER

SMART Board interaktiv fladskærm – Modeller: 8055i og 8055i-SMP

### Sidetilslutningspanel

- USB A

#### **i BEMÆRK**

Denne kan deaktiveres. Se *Brugervejledning til SMART Board 8055i, 8055i-SMP og 8055ie-SMP interaktiv fladskærm* ([smarttech.com/kb/170177](http://smarttech.com/kb/170177)) for mere information.

- USB B
- HDMI
- Strømindtag (vekselstrøm)
- Strømgennemgang (vekselstrøm)

### **Strøm**

### **Lydspecifikationer**

Inkluderer 2 15 W højttalere

Eksterne  
højttalertilslutninger

10 W + 10 W i en modstand på 8 Ω

Lydindgange

- USB
- 2 RCA-stik (× 2)
- 3,5 mm jackstik

Lydudgange

2 RCA-stik (× 2)

### **Skærmspecifikationer**

Pixelstørrelse 0,63 mm

Kontrastforhold 2800:1

Lysstyrke Maks. 450 cd/m<sup>2</sup>.

Vandret frekvens 14-96 kHz (analog og digital)

Lodret frekvens 24-85 Hz

Optimal opløsning 1920 × 1080 ved 60 Hz

### **Garanti**

To års begrænset produktgaranti. Se garantidokumenterne til produktet for mere information.

## SPECIFIKATIONER

SMART Board interaktiv fladskærm – Modeller: 8055i og 8055i-SMP

### Installationskrav

- Skal installeres af kvalificerede, professionelle montører.
- Montørerne skal have en standard VESA® 600 mm × 400 mm monteringsplade (medfølger ikke) for at montere den interaktive fladskærm på væggen. Vægbeslaget skal have en dybde på mindst 14 mm for at sikre, at der er tilstrækkelig plads til højttalerne.
- Sørg for, at monteringsystemet kan bære vægten af produktet.

### Computerkrav

Du skal tilslutte en computer til den interaktive fladskærm. Vælg et af følgende:

#### **SMART Board 8055i-SMP interaktiv fladskærm**

- En computer med Windows® og SMART Meeting Pro. Se Produktbemærkninger til SMART Meeting Pro på [smarttech.com/downloads](http://smarttech.com/downloads) for en komplet liste over systemkrav for SMART Meeting Pro-software.
- En laptop med Windows, men uden SMART Meeting Pro. Du kan tilslutte denne laptop til den interaktive fladskærm med det medfølgende SMART GoWire-kabel med SMART Meeting Pro-software. Du kan få en komplet liste over computerkravene i specifikationerne til SMART GoWire-kabel ([smarttech.com/kb/151506](http://smarttech.com/kb/151506)).

#### **SMART Board 8055i interaktiv fladskærm**

En computer med enten Windows eller Mac OS X og SMART Notebook™ samarbejdsbaseret læringssoftware. Se Produktbemærkninger til SMART Notebook software på [smarttech.com/downloads](http://smarttech.com/downloads) for en komplet liste over computerkrav.

### Opbevarings- og drifts krav

#### **Strømkrav**

0,8 A til 1,8 A ved 100 V til 240 V vekselstrøm, 50 Hz til 60 Hz

#### **Strømforbrug ved 25 °C**

Typisk op til 148 W (lysstyrke på 80 % og lydstyrke på 50), maks. 178 W (lys- og lydstyrke på maksimum)

#### **Driftstemperatur**

5 °C til 35 °C

#### **Opbevarings- temperatur**

-20 °C til 60 °C

## SPECIFIKATIONER

SMART Board interaktiv fladskærm – Modeller: 8055i og 8055i-SMP

**Lufftugtighed** 5 % til 80 % relativ lufftugtighed (ingen kondensation)

### FORSIGTIG

- Den interaktive fladskærm er kun beregnet til indendørs brug.
- Væsker må ikke hældes eller sprayes på produktets elektroniske komponenter.

**Ventilationskrav** Sørg for et ventilationsområde på 10 cm på alle sider af den interaktive fladskærm, så afkølingsblæserne kan fungere. Opbevar og betjen ikke den interaktive fladskærm på meget støvede steder, da støv kan hæmme produktets ventilation og afkøling.

## Miljø

### Elektrostatisk afledning

- Beregnet til at modstå elektrostatisk stød
- EN61000-4-2 strenghedsgrad 3 for direkte og indirekte elektrostatisk afladning ( $\pm 4$  kV kontakt/ $\pm 8$  kV luft)

### Ledningsbåren og feltbåren emission

- FCC del 15, klasse A
- EN55022/CISPR 22
- KN55022

## Brandsikkerhed

Elektronik og stik UL 94-V0  
Mekaniske dele UL 94-HB  
USB-kabel UL VW-1/CSA FT4

**Miljømæssige krav** EU: RoHS og WEEE

### Myndigheds- certificering

CB-rapport, CE (klasse A), C-Tick (klasse A), FCC (klasse A), UL, KCC, PSB, UL/C-US og PSE

## SMART-bestillingsnumre

### SBID 8055i-SMP

SMART Board interaktiv fladskærm. Inkluderer en licensnøgle til SMART Meeting Pro-software, et SMART GoWire-kabel til SMART Meeting Pro-software og en CAT 5 USB-forlænger.

### SBID 8055i

SMART Board interaktiv fladskærm. Installations-dvd med SMART Notebook-software medfølger.

## SPECIFIKATIONER

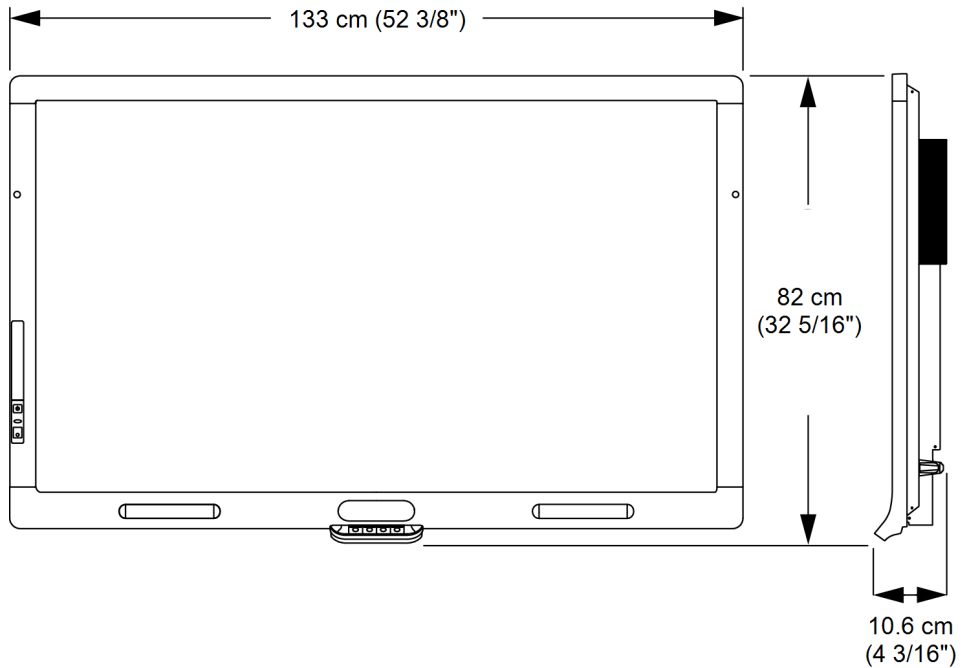
SMART Board interaktiv fladskærm – Modeller: 8055i og 8055i-SMP

## Valgfrit tilbehør

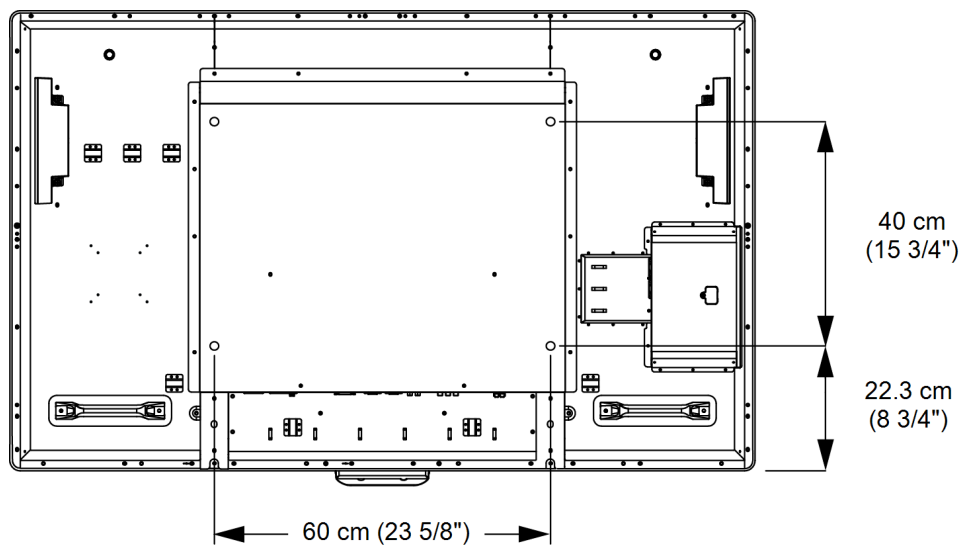
Se [smarttech.com/accessories](http://smarttech.com/accessories) for mere information om yderligere tilbehør til SMART Board 8055i interaktive fladskærme.

## Fysiske mål

Set forfra og fra siden



Set bagfra



[smarttech.com/support](http://smarttech.com/support)  
[smarttech.com/contactsupport](http://smarttech.com/contactsupport)

© 2012 SMART Technologies ULC. Alle rettigheder forbeholdes. SMART Board, smarttech, DVIT, SMART Meeting Pro, SMART Notebook, SMART GoWire, SMART-logoet og alle SMART-sloganer er varemærker eller registrerede varemærker tilhørende SMART Technologies ULC i USA og/eller andre lande. Alle navne på tredjepartsprodukter og virksomheder kan være varemærker tilhørende de respektive ejere. Et eller flere af følgende patenter: US6320597, US6326954, US6563491, US6741267, US6803906, US6829372, US6947032, US6954197, US6972401, US7151533, US7236162, US7411575, US7619617, US7643006, US7692625, US7755613, US7757001, US7880720, USD612396, USD616462, USD617332 og D636784. Yderligere patenter afventer godkendelse. Indholdet kan ændres uden varsel. 07/2012.