

SMART Board® interaktivt whiteboardsystem

Model SB480i6

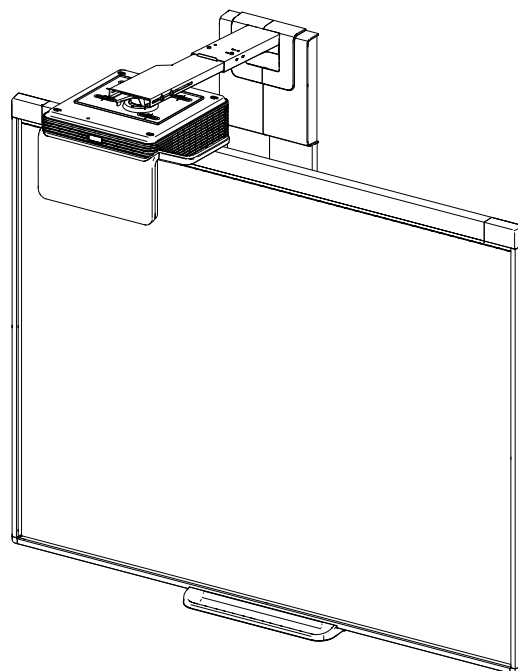
Oversigt

Det interaktive SMART Board® 480i6 whiteboardsystem kombinerer brugen af et interaktivt whiteboard fra SMART Board 480-serien og en SMART UF70-projektor sammen med andet tilbehør og ekstraudstyr.

SMART UF70-projektoren giver et ultra-klart billede i højopløsning på en kort arm, hvilket giver høj præstationsinteraktivitet i højdefinition som stort set er frit for skygger og genskær. SB480-seriens interaktive whiteboard er et slidstærkt enkeltbruger-system. Du kan gøre alle de ting, som du kan på din computer – åbne og lukke programmer, mødes med andre, oprette nye dokumenter eller redigere eksisterende, gå ind på websites, afspille og arbejde med videoklip og meget mere – ved blot at røre ved den interaktive overflade.

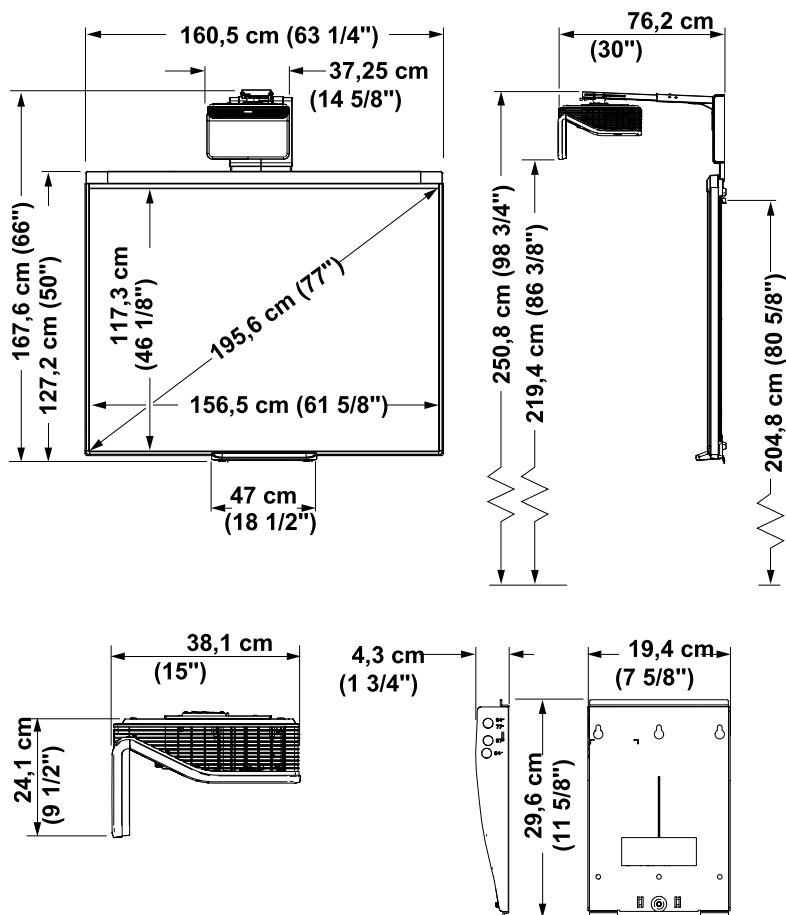
SB480i6-systemet understøtter video og lyd fra en række forskellige enheder, inklusive dvd- og Blu-ray™ afspillere, dokumentkameraer og andre HD-kilder, og vises på den interaktive skærm. Alle HDMI 1.4 indgange er kompatible med HDCP.

Se smartechnology.com for at få yderligere oplysninger om dette produkt.



Mål og vægt¹

Mål



SMART Board 480 interaktivt whiteboard

Vægt

51 lb. (23,2 kg)

Forsendelsesmål

70" B × 53 1/2" H × 4 1/2"

D

(178 cm B × 136 cm H
× 11 cm D)

Forsendelsesvægt

63 lb. 2 oz. (28,7 kg)

SMART UF70-projektor

Vægt (kun projektor)

16 lb. 11 oz. (7,6 kg)

Vægt (projektor og arm)

28 lb. 6 oz. (12,9 kg)

Forsendelsesvægt

35 lb. 13 oz. (16,2 kg)

Mål på projektor

14 5/8" B × 9 1/2" H × 30" D

(37,1 cm × 24,1 cm × 76,2 cm)

Forsendelsesmål

20" B × 15 1/2" H × 24" D

(50,8 cm × 39,4 cm × 61 cm)

Fjernbetjening

Mål

1 5/8" B × 3 3/8" H × 1/4"

D

(4,1 cm × 8,6 cm × 0,6
cm)

¹Alle målangivelser ± 1/8" (0,3 cm). Alle vægtangivelser ± 2 lb. (0,9 kg).

Hardware

Projektor

Lysstyrke (standard)	3000 lumen i 230 W-tilstand ved en CCT på 6500 K efter IEC-metoden.
Lysstyrke (økonomi)	2250 lumen i 190 W-tilstand. ved en CCT på 6500 K efter IEC-metoden
Producentsspecifik opløsning	XGA 1024 × 768
Formatforhold	4:3 med støtte til 16:9, 16:10 og 5:4 med skalering.
Projektionsforhold	Kort projektionsafstand 0,43:1 forhold
Projektionsafstand	27" (68,4 cm)
Displayteknologi	Motoren i projektoren anvender DLP® teknologi fra Texas Instruments™, med BrilliantColor™ præstation og Gamma 2.2 kvalitetskorrektions med tilstandene Lyst rum, Mørkt rum, sRGB, Bruger SMART Præsentation.
Brændetid	3.000 timer i 230 W standardtilstand. 4.000 timer i 190 W økonomitilstand.
Integreret højttaler	9 W rms
Projektorstøj	32 dBA almindelig blæserhastighed. 37 dBA høj blæserhastighed.
Kontrastforhold (typisk)	2900:1
Videosystem kompatibilitet	Kompatibelt med HDTV-videosystemer (720p og 1080p) og HD-parat (HDMI-teknologi og 720p) tilgængelig, NTSC, NTSC 4.43, PAL, PAL-N, PAL-M og SECAM (480i/p og 576i/p)
Videogrænseflade kompatibilitet	HDCP-kompatibel HDMI, Composite, VESA® RGB med yderligere understøttelse af grænseflade til Component YPbPr- og Component YCbCr-input med egnede adaptere (medfølger ikke)
Vandret frekvens	15kHz–72 kHz
Lodret frekvens	15Hz–75 Hz
Klokkfrekvens	165 Mhz
Ekstern administration	Infrarød fjernbetjening RS-232 kontrolport, intern webside, Crestron® RoomView® administration via Ethernet



Interaktivt whiteboard

Trykløsning	32767 × 32767
Touch	To-kamera en-bruger system
Digitaliseringsteknologi	DViT® teknologi (Digital Vision Touch)
Pennebakke	Pen til pennebakken medfølger.
Tilbehør	En ergonomisk pen med blødt greb

Medfølgende kabler og hardware SB480i6	14' 9" (4,5 m) netledning Infrarød fjernbetjening 16' 5" (5 m) USB-kabel
---	--

Tyverisikring	Projektorsystemet har en valgfri ring med hængelås for at undgå tyveri. Kensington® sikkerhedslåsen kan fastgøre systemet til en væg som en visuel og fysisk foranstaltning mod tyveri.
----------------------	---

Stik

Projektorstik	3,5 mm telefonstiklydindgang 3,5 mm telefonstiklydudgang DB15F RGB VGA videoindgang (VGA In) DB15F RGB VGA videoindgang (VGA Out) DB9F RS-232 kontrolport HDMI 1.4 indgang Strøm (100V–240V vekselstrøm ved 50 Hz–60 Hz) USB-B-port (kun til servicebrug) RJ45 Ethernet-stik 7-bens mini-DIN til ECP-data 4-bens mini-DIN 5V/2A udgang til ECP USB HUB/strømkontakt RCA analog lyd og Composite video (rød, hvid og gul) Mikrofon 3,5 mm
----------------------	--

Computerkrav

SB480i-6 Windows® operativsystem eller Mac operativsystemsoftware og SMART Notebook™ samarbejdsbaserede indlæringssoftware installeret. Du kan få en komplet liste over computerkrav ved at gå til smarttech.com/downloads og finde frem til de seneste produktbemærkninger til SMART Notebook-softwaren, som er relevante for dit operativsystem.

Opbevarings- og driftskrav

Strømkrav og -forbrug	100 V – 240 V vekselstrøm ved 50 Hz – 60 Hz
Fuld-tilstand	360 W
ØKO-tilstand	360 W
Standby-tilstand	0,5 W
Driftstemperatur	
Interaktivt whiteboard	41 °F til 95°F (5 °C til 35°C) fra 0' til 6.000' (0 m til 1.800 m) 41 °F til 86°F (5 °C til 30°C) fra 6.000' til 9.800' (1.800 m til 3.000 m)
Projektor	Standardhastighed: 41 °F til 95°F (5 °C til 35°C) fra 0' til 6.000' (0 m til 1.800 m) Høj hastighed: 41 °F til 86°F (5 °C til 30°C) fra 6.000' til 6.800' (1.800 m til 2.100 m)
Opbevaringstemperatur	-4°F (-20°C) til 122°F (50°C)
Luftfugtighed	Op til 80% opbevaring relativ fugtighed, ikke-kondenserende Op til 80% drift relativ fugtighed, ikke-kondenserende

Certificering og overholdelse

Myndighedscertificering CE, CB, CCC, CE, C-Tick, FCC, KC, GOST-R, NOM, PSB, PSE, TUV-GS, UL/CSA (USA/Canada) og VCCI

Overholdelse af miljømæssige krav

Kina EIP

Europæiske Union REACH, RoHS, WEEE, Batteri, Emballage og ErP Standby

USA Emballage og Konfliktminerale

Garanti

Interaktivt whiteboard To års begrænset produktgaranti ELLER
Fem års begrænset produktgaranti ved registrering

Projektor To års begrænset garanti på udstyr

Projektorlampe 1000 timers/1 års garanti

Købsoplysninger

Bestillingsnumre

SB480i6 77" (195,4 cm) diagonalt SMART Board interaktivt whiteboard med et SMART UX70-projektorsystem. Installations-dvd med SMART Notebook-software medfølger.

1020991 Reservelampe til SMART UF70 og UF70w-projektorer

1013576 Projektorhardwaresæt (se smarttech.com/kb/160505)

Valgfri udvidet garanti

(EWY1-UF70) SMART UF70 projektor et års garantiforlængelse
(kan kun købes samtidigt med projektoren)

(EWY3-UF70) SMART UF70 projektor tre års garantiforlængelse
(kan kun købes samtidigt med projektoren)

Valgfrit tilbehør Se smarttech.com/accessories

smarttech.com/support
smarttech.com/contactsupport

© 2013 SMART Technologies ULC. Alle rettigheder forbeholdes. SMART Board, smarttech, SMART-logoet og alle SMART-sloganer er varemærker eller registrerede varemærker tilhørende SMART Technologies ULC i USA og/eller andre lande. Alle navne på tredjepartsprodukter og virksomheder kan være varemærker tilhørende de respektive ejere. Dette produkt og/eller brug deraf er omfattet af et eller flere af følgende amerikanske patenter. www.smarttech.com/patents. Indholdet kan gøres til genstand for ændring uden varsel. 09/2013.