

Specifikationer

SMART Room System™ til Microsoft® Lync® til mellemstore lokaler

Model SRS-Lync-M med en SMART Board® 8084i-G4 interaktiv fladskærm

Oversigt

SMART Room System™ til Microsoft® Lync® til mellemstore lokaler har en SMART Board® 8084i-G4 interaktiv fladskærm, en skrivebordskonsol, et højdefinitionskamera, bordmikrofoner og højttalere. Dette lokalesystem er beregnet til 19 m² (200 sq. ft.) lokaler og ca. 12 personer.

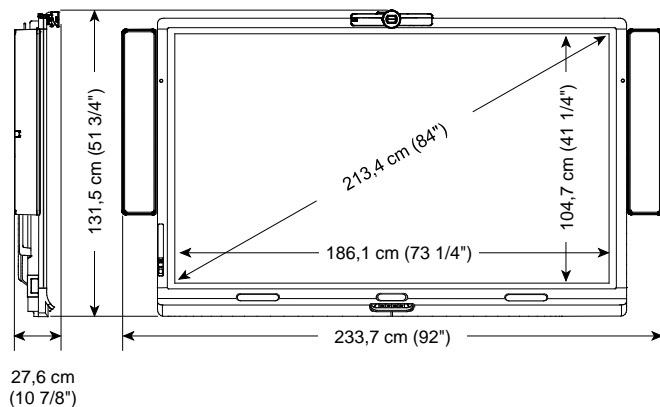
Ved brug af den installerede Lync Room System software kan du starte et møde og etablere forbindelse med andre deltagere eller mødelokaler med et enkelt tryk på konsollen eller den interaktive fladskærm. Du kan skrive eller tegne på den interaktive fladskærm ved brug af whiteboardfunktionen, præsentere et PowerPoint® diasshow, tilslutte en laptop eller lokalecomputer, og dele dit indhold med tilsluttede deltagere og mødelokaler i realtid.

Se smarttech.com/smartroom for yderligere oplysninger om dette produkt.

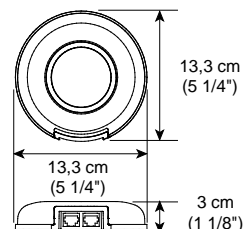


Mål og vægt¹

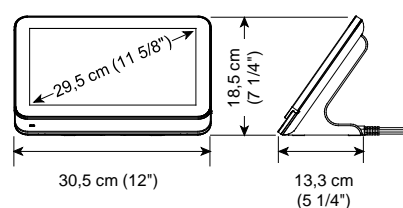
Vægmonteret interaktiv fladskærm (med kamera og højttalere)



Bordmikron



Konsol



¹Alle dimensioner ± 0,3 cm (1/8"). Alle vægte ± 0,9 kg (2 lb).

	Vægt	Forsendelsesvægt	Forsendelsesmål
Interaktiv fladskærm	118,3 kg (260 lb.)	152,3 kg (335 lb.)	219 cm × 159 cm × 38,5 cm (86 1/4" × 62 5/8" × 15 1/8")
WM-SBID-502 vægophæng	17 kg (37 lb.)	21 kg (46 lb.)	117 cm × 44,3 cm × 33,9 cm (46" × 17 1/2" × 13 3/8")
Højtalere	7 kg (15 lb.)	9,1 kg (20 lb.)	96 cm × 39,5 cm × 18,8 cm (37 3/4" × 15 1/2" × 7 3/8")
Systemkomponenter	6,2 kg (14 lb.)	9,8 kg (22 lb.)	49,5 cm × 45,7 cm × 57,2 cm (19 1/2" × 18" × 22 1/2")
I alt	148,5 kg (326 lb.)	210 kg (463 lb.)²	

Hardware

Inkluderet hardware

SBID 8084i-G4	SMART Board 8084i-G4 interaktiv fladskærm
AM70-L	Lync-apparat
CP311	Konsol
CAM301	Kamera
MIC500	Bordmikrofon (×2)
MIX500	Lydprocessor
CSR500	Højtalere
WM-SBID-502	Vægophæng til installation af den interaktive fladskærm på en væg
SRS-USB bro	SMART Room System USB-bro

Medfølgende kabler

Til interaktiv fladskærm	2,4 m (8') IEC 60320 C13 til landespecifik strøm
Til konsol	6,3 m (20' 8") HDMI® og USB 2,4 m (8') IEC 60320 C13 til landespecifik strøm 1,6 m (5' 4") vekselstrøm/jævnstrøm-omformerer
Til kamera	3 m (9' 10") USB Strøm
Til bordmikrofoner og lydprocessor	9 m (30') lyd (interaktiv fladskærm til bord) 4 m (13') lyd (mikrofon til mikrofon) 1,8 m (6') USB Strøm
For højtalere	1,8 m (6') dual RCA 0,5 m (1' 7") 3,5 mm stereo til dual RCA 5 m (16') lyd (højtaler til højtaler) Strøm



²Inklusive pallen

Til laptop ³	9,3 m (30' 6") sele, (HDMI og VGA)
Anbefalet diameter til rør	4,5 cm (1 3/4")
Interaktiv fladskærm	
Touch-teknologi	DViT® teknologi (Digital Vision Touch)
Bevægelsesregistrering	To sensorer til bevægelsesregistrering på siderammerne
Skærmstørrelse (diagonalt)	213,4 cm (84")
Formatforhold	16:9
Optimal opløsning	3840 × 2160 (kun skærm) 1920 × 1080 (med Lync-apparat)
Vandret frekvens	244–280 kHz (analog og digital)
Lodret frekvens	24–120 Hz
Kontrastforhold (typisk)	1600:1
Lysstyrke (typisk)	250–300 cd/m ²
Pixelstørrelse	0,48 mm
Lync-apparat	
Processor	2.3 GHz Intel® Core™ i7 med Intel HD 4000 grafisk chipset
RAM	2-kanals 8 GB DDR3
Konsol	
Skærmstørrelse (diagonalt)	29,5 cm (11 5/8")
Formatforhold	16:9
Opløsning	1366 × 768
Lysstyrke	250 cd/m ²
Kamera	
Funktioner	Digital panorering, vipning og zoom (DPTZ) Automatisk hvid balance Automatisk eksponering og registrering af strømledningsfrekvens Manuel vippejustering af linse Intern lukker Indikator for videooptagelse
Formatforhold	16:9
Opløsning (maksimalt)	1920 × 1080
Billedhastighed (typisk)	30 billeder pr. sekund (ved ≥ 200 lx)
Synsfelt	109° (fuld) 98° (vandret)

³Laptop ikke inkluderet

Dybdefokus	3'–33' (1–10 m)
Signal-til-støj-forhold (minimum)	33 dB ved ≥ 50 lx 36 dB ved ≥ 200 lx
Dynamisk område (minimum)	42 dB

Bordmikrofoner

Funktioner	Slå lyd fra-knap og indikator 13' (4 m) kabel imellem mikrofoner Daisy-chain op til fem mikrofoner
Lydniveau af lokaloplæser	60–65 dBA målt ved 20" (0,5 m) 360°, 3 m (10') rækkevidde per enhed

Højtalere

Total harmonisk forvrængning	< 1% gennemsnit < 3% maksimum 80–10 kHz
Frekvensrespons	± 6 dB, 80–10 kHz
Nominel lydstyrke	76 dBSPL

Lyd

Annullering af ekko	> 45 dB ved nominelt niveau for modtagelsesudlæsning
---------------------	--

Software

Lync Room System- software	Se lync.microsoft.com
---------------------------------------	---

Opbevarings- og driftskrav**Strøm til lokalesystem (eksl. konsol)**

Strømkraft	9,0A ved 100V til 3,75A ved 240V AC, 50 Hz til 60 Hz
Strømforsbrug ved 77°F (25°C)	900 W

Strøm til konsol

Normalt strømforsbrug	< 12 W (leveret ved brug af 12 V vekselstrøm/jævnstrøm-omformeren)
Standby-strømforsbrug	< 0,6 W

Opbevaring

Temperatur	-20–60°C (-4–140°F)
Luftfugtighed	5-95% relativ luftfugtighed, ingen kondensation

Drift

Temperatur	5–35°C (41–95°F)
Luftfugtighed	10-80 % relativ fugtighed, ingen kondensation

Certificering og overholdelse

Myndighedscertificering UL (USA og Canada), FCC, IC, RCM, NOM, CU, CB, VCCI, KC, CCC, PSB, BIS, PSE, KCC

⁴

Overholdelse af miljømæssige krav

Kina	EIP
Europæiske Union	REACH, RoHS, WEEE, Batteri og Emballage
USA	Emballage og Konfliktminerale

Købsoplysninger

Bestillingsnummer

SRS-LYNC-M	SMART Room System til Lync til mellemstore lokaler
------------	--

Valgfrit tilbehør

MIC500	Ekstra bordmikrofon
WSK-SINGLE	Vægstanderkit til lokaler med en interaktiv fladskærm, herunder en kabel-raceway og en vægstander til overførsel af noget af den interaktive fladskærms vægt til gulvet

⁴Som relevant for komponenterne

Garanti og supportoplysninger

Garanti

To års garanti	Interaktiv fladskærm Kamera Lync-apparat Konsol
Et års garanti	Højttalere Vægmonteringer
90-dages returret	Kabler, penne, batterier og andre komponenter der kan købes fra SMART-reservedelsbutikken (se smarttech.com/Support/PartsStore)

SMART-tjenester til SMART Room System for Microsoft Lync

Netværkskontrol	En eksternt udført evaluering af dit Lync-relaterede it-miljø, forud for implementeringen, for at sikre optimering af SMART Room System (se Parathedskontrol af SMART-netværk)
Brugsrapport	En cloud-baseret tjeneste, der viser SMART Room Systemets brug på et intuitivt dashboard, der hjælper dig med at administrere implementeringer og accelerere indførelse for at maksimere investeringsafkastet (se SMART Brugsrapportering)
Proaktiv overvågning	En cloud-baseret tjeneste, der giver overvågning af forbrug, tilstand og oplevelseskvalitet af SMART Room System 24 timer i døgnet, syv dage om ugen, og det sender proaktive advarsler på det tidligst mulige stadium af tekniske problemer for at minimere nedetid (se SMART Proaktiv overvågning)

SMART udvidet support SMART-supporttjenester er designet til at begrænse nedetid og optimere investeringsafkastet, give ro i sindet og maksimere effektiviteten af din SMART løsning. Disse tilbud giver dig adgang til eksperthjælp, garanterede svartider og fremskynder udskiftning af hardware, hvilket reducerer nedetid og omkostninger. Tre servicetilbud er tilgængelige: Basic, Elite og Platinum. For yderligere oplysninger, se [SMART Support hurtig oversigtsvejledning](#) eller smarttech.com/services.

smarttech.com/support

smarttech.com/support/entsupport

© 2013-2015 SMART Technologies ULC. Alle rettigheder forbeholdes. SMART Room System, SMART Board, DVIT, smarttech, SMART-logoet og alle SMART-sloganer er varemærker eller registrerede varemærker tilhørende SMART Technologies ULC i USA og/eller andre lande. Microsoft, Lync og PowerPoint er enten registrerede varemærker eller varemærker tilhørende Microsoft Corporation i USA og/eller andre lande. "HDMI" og alle tilhørende logoer er varemærker tilhørende HDMI Licensing, LLC. Alle andre tredjepartsprodukter og firmanavne kan være varemærker tilhørende deres respektive ejere. Dette produkt og/eller brug deraf er dækket af en eller flere af følgende amerikanske patenter: www.smarttech.com/patents. Indholdet kan gøres til genstand for ændring uden varsel. 04/2015