

SMART Board® Interactive Whiteboard System

Modell SB880i6

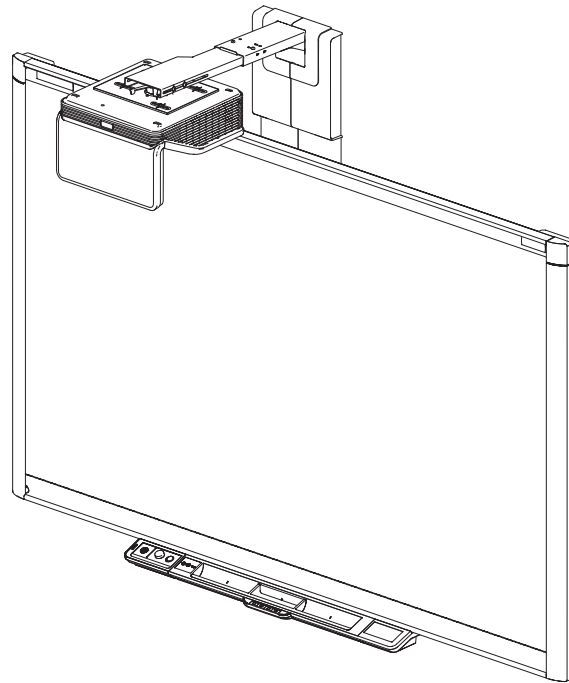
Überblick

Ihr SMART Board® 880i6 Interactive Whiteboard System setzt sich aus einem SMART Board 800 Interactive Whiteboard, einem SMART Projektor UF70 und anderen Zubehörteilen und optionalen Komponenten zusammen.

Der SMART Projektor UF70 bietet ein ultrahelles hochauflösendes Bild auf einem kurzen Ausleger, der eine High Definition-Hochleistungsinteraktivität liefert, die praktisch frei von Schatten und Spiegelungen ist. Sie haben die Möglichkeit, alles zu tun, was Sie auch an Ihrem Computer tun können. Sie können Anwendungen öffnen und schließen, gemeinsam mit anderen Benutzern arbeiten, neue Dokumente erstellen, bestehende Dokumente bearbeiten, auf Websites zugreifen, Videoclips wiedergeben und bearbeiten und vieles mehr. Hierzu ist lediglich eine Berührung der interaktiven Oberfläche erforderlich. Darüber hinaus können auch vier Benutzer gleichzeitig auf der interaktiven Oberfläche zeichnen und Sie können innerhalb der Anwendungen eine Vielzahl von Gesten nutzen.

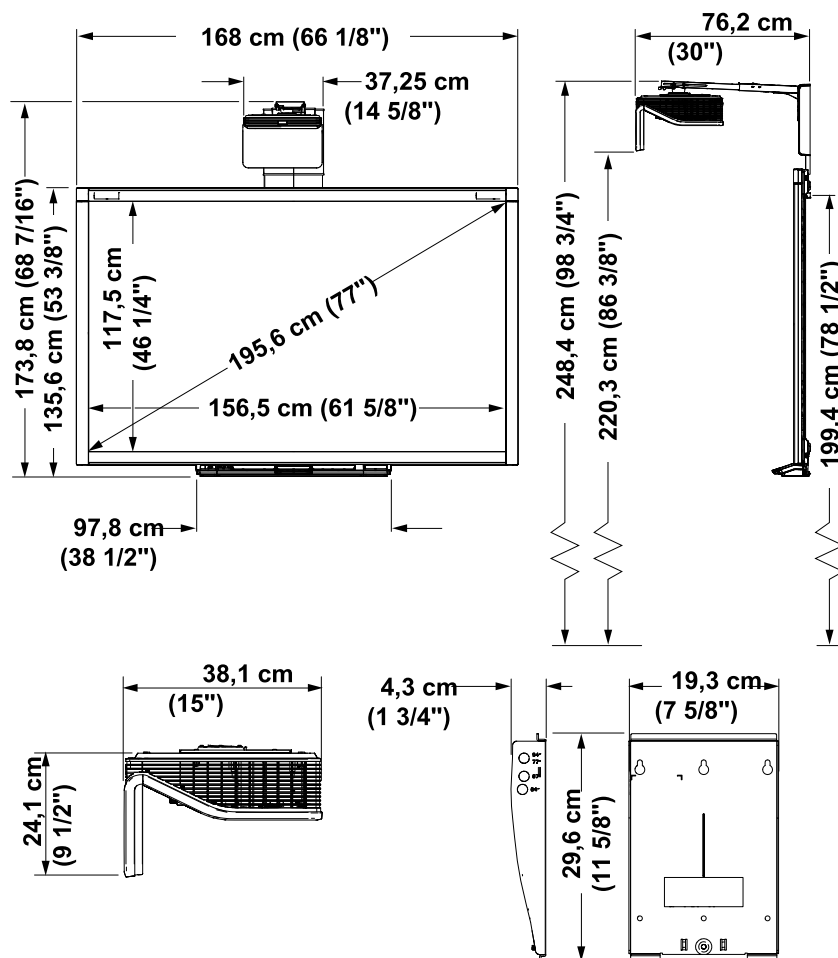
Das System SB880i6 unterstützt Video und Audio von einer Vielzahl von Geräten, wie u. a. DVD- und Blu-ray™-Playern, Document Cameras und anderen High-Definition-Quellen, und wird am interaktiven Bildschirm projiziert. Alle HDMI 1.4-Eingänge sind mit HDCP kompatibel.

Weitere Informationen zu diesem Produkt finden Sie auf smarttech.com.



Maße und Gewichte¹

Abmessungen



SMART Board 880 interaktives Whiteboard

Gewicht

23,6 kg

Versandmaße

11,1 cm × 144,1 cm × 192,4 cm

Versandgewicht

34,5 kg

SMART Projektor UF70

Gewicht (nur Projektor)

7,6 kg

Gewicht (nur Projektor + Arm)

12,9 kg

Versandgewicht

16,2 kg

Versandmaße

50,8 cm × 39,4 cm × 61 cm

Projektormasse

37,1 cm × 24,1 cm × 76,2 cm

Erweitertes Anschlussfeld (ECP)

Abmessungen

6 5/8" B × 2 1/8" H × 4 5/8" T
(16,8 cm × 5,5 cm × 11,9 cm)

Gewicht

2,6 kg

Versandmaße

41,9 cm × 35,6 cm × 7,6 cm

Fernbedienung


Abmessungen

4,1 cm × 8,6 cm × 0,6 cm

¹Alle Maßangaben mit einer Toleranz von 0,3 cm (1/8"). Alle Gewichtsangaben mit einer Toleranz von +/- 0,9 kg (0,9 kg.).

Montageelemente

Projektor

Helligkeit (Standard)	3000 Lumen, 230-W-Modus bei einem CCT von 6500 K mit der IEC-Methode
Helligkeit (Sparmodus „Economy“)	2250-Lumen-, 190-W-Modus. bei einem CCT von 6500 K mit der IEC-Methode
Native Auflösung	XGA 1024 x 768
Bildseitenverhältnis	4:3 mit Unterstützung der Bildseitenverhältnisse 16:9, 16:10 und 5:4 mit Skalierung.
Projektionsverhältnis	Ultrakurzstanz, Verhältnis 0,43:1.
Projektionsabstand	68,4 cm (27")
Anzeigetechnologie	Das Projektionssystem nutzt die DLP®-Technologie von Texas Instruments™, bietet BrilliantColor™-Leistung, eine hochwertige Gamma 2.2-Korrektur mit den Modi Hellraum, Dunkelraum, sRGB, Benutzer und SMART Präsentation.
Lampenlebensdauer	2500 Stunden im Standardmodus (230 W) 4000 Stunden im Sparmodus „Economy“ (190 W)
Integrierter Lautsprecher	9 WRMS
Projektorgeräusche	32 dBA Standard-Lüfterdrehzahl. 37 dBA Hochgeschwindigkeits-Lüfterdrehzahl.
Kontrastverhältnis (typisch)	2900:1
Videosystem Kompatibilität	Kompatibilität mit dem Videosystem HDTV (720p und 1080p) und HD-Ready (HDMI-Technologie und 720p) verfügbar, NTSC, NTSC 4:43, PAL, PAL-N, PAL-M, SDTV (480i/p und 576i/p) und SECAM (480i/p und 576i/p)
Videoschnittstelle Kompatibilität	HDCP-kompatibles HDMI, Composite, VESA® RGB, mit zusätzlicher Schnittstellenunterstützung für die Eingänge Component YPbPr und Component YCbCr mit den passenden Adaptern (nicht im Lieferumfang enthalten)
Horizontale Frequenz	15kHz, -72 kHz
Vertikale Frequenz	15Hz, -75 Hz
Taktfrequenz	165 Mhz
Externe Verwaltung	Infrarotfernbedienung, RS-232-Steueranschluss, interne Internetseite, Crestron® RoomView® Verwaltung über Ethernet
	
Interaktives Whiteboard	
Berührungsauflösung	4000 × 4000
Touch und Gesten	Benutzer können mit dem Interactive Whiteboard interagieren, indem sie die mitgelieferten Stifte, andere Objekte oder ihre Finger zum Schreiben, Auswischen und zum Ausführen von Mausfunktionen verwenden. Mit der Objektbewusstseinsfunktion können Sie einen Stift ergreifen und dann schreiben, auswählen oder löschen, ohne dazu den Stift wechseln zu müssen. Dieses Interactive Whiteboard verfügt zudem über eine Gestenerkennungsfunktion, die eine natürliche und flexible Art der Interaktion mit Inhalten bietet.

Digitalisierungstechnologie	DViT® (Digital Vision Touch)-Technologie mit vier Kameras und einer beschichteten, trocken abwischbaren Stahloberfläche
Stiftablage	Optische Sensoren in der Stiftablage erkennen, wenn Sie einen Stift oder Schwamm aus der Ablage entnehmen. Über die Farbtasten auf der Stiftablage können Sie eine Stifffarbe auswählen.
Zubehör	Zwei ergonomische Stifte mit einem praktischen Griff und einem rechteckigen Schwamm
Erweiterte Systemsteuerung (ECP)	SB880i6 – im Lieferumfang des Systems enthalten, aber nicht vormontiert an der Stiftablage
Mit Kabeln und Montageelementen SB880i6	4,5 m (14' 9") Netzkabel Infrarotfernbedienung 5 m (16' 5") USB-Kabel 4,1 m (13' 5,5 1/2") 3,5-mm-Stereo-Audio-Kabel Kabelsatz der Projektorverkabelung
Diebstahlsicherung	Sicherheitsschlossring für Projektorsystem SB800-System – Kensington-Sicherheitsschlitz

Anschlüsse

Projektoranschlüsse	3,5-mm-Telefonbuchsen-Audio-Eingang 3,5-mm-Telefonbuchsen-Audio-Ausgang DB15F RGB-Videoeingang (VGA-Eingang) DB15F RGB-Videoeingang (VGA-Ausgang) DB9F RS-232-Steueranschluss HDMI 1.4 Eingang Stromversorgung (100 V–240 V AC bei 50 Hz – 60 Hz) USB-B-Anschluss (nur zu Servicezwecken) RJ45 – Ethernet-Anschluss 7-pol. mini-DIN-Anschluss für ECP-Daten 4-pol. mini-DIN-5V/2A-Ausgang zur Stromversorgung des ECP-USB-Hubs/Switches Analoge RCA-Audio- und Composite-Video (Rot, Weiß und Gelb) Mikrofon 3,5 mm
ECP-Anschlüsse	RJ11 6-Leitung für internen Anschluss der Stiftablage 11-pol. Anschluss für Projektor-Kabelstrang 4-pol. Anschluss für Raumsteuersystem, über das SB8-CTRL-Adapterkabel USB-B, Anschluss an der Unterseite der Stiftablage USB mini, Typ B (x2) – Anschlüsse für primären und sekundären Computer USB ,Type A, für USB-Laufwerk oder -Speicherstick

Computervoraussetzungen

SB880i6	Ein Windows®-Betriebssystem oder eine Mac-Betriebssystemsoftware und die SMART Notebook™ Collaborative Learning Software müssen installiert sein. Eine umfangreiche Liste der Computeranforderungen finden Sie unter smarttech.com/downloads . Navigieren Sie zu den aktuellsten, für Ihr Betriebssystem geltenden Versionshinweisen zur SMART Notebook Software.
----------------	--

Lagerungs- und Betriebsvoraussetzungen

Leistungsanforderungen und Energieverbrauch	100 bis 240 VAC bei 50 bis 60 Hz
Vollmodus	360 W
ECO-Modus	360 W
Standby-Modus	0,5 W
Betriebstemperatur	
Interaktives Whiteboard	5 °C bis 35 °C (41 °F bis 95 °F) auf einer Höhe von 0 m bis 1800 m (0' bis 6000') 5 °C bis 30 °C (41 °F bis 95 °F) auf einer Höhe von 1800 bis 3000 m (6000' bis 9800')
Projektor	Standard-Drehzahl: 5 °C bis 35 °C (41 °F bis 95 °F) auf einer Höhe von 0 m bis 1800 m (0' bis 6000') Hohe Drehzahl: 5 °C bis 30 °C (41 °F bis 95 °F) auf einer Höhe von 1800 bis 2.100 m (6000' bis 6800')
Lagertemperatur	-20 °C bis 50 °C (-4 °F bis 122 °F)
Luftfeuchtigkeit	Bis 80 % relative Luftfeuchtigkeit während der Lagerung, nicht kondensierend Bis 80 % relative Luftfeuchtigkeit während des Betriebs, nicht kondensierend

Zertifizierungen und Einhaltung

Regulatorische Zertifizierung	CE, CB, CCC, CE, C-Tick, FCC, KC, GOST-R, NOM, PSB, PSE, TÜV-GS, UL/CSA (USA/Kanada) und VCCI
Einhaltung der Umweltschutzaufgaben	
China	EIP
Europäische Union	REACH, RoHS, WEEE, Batterie, Verpackung und ErP-Standby
USA	Verpackung und Konfliktmineralien

Garantie

Interaktives Whiteboard	Eingeschränkte Gerätegarantie von zwei Jahren ODER Eingeschränkte Gerätegarantie von fünf Jahren bei Registrierung
Projektor	Eingeschränkte 2-Jahres-Garantie
Projektorlampe	Garantie von 1000 Betriebsstunden/1 Jahr
ECP	Eingeschränkte 2-Jahres-Garantie

Kaufinformationen

Bestellnummern	
SB880i6	SMART Board Interactive Whiteboard mit einer Bildschirmdiagonalen von 195,6 cm (77") mit einem SMART UF70-Projektorsystem. Umfasst eine SMART Notebook Software-Installations-DVD.
1020991	Ersatzlampe für die SMART Projektoren UF70 / UF70w

1013576 Projektor-Montagekit (siehe smarttech.com/kb/160505)

Optionale verlängerte Garantie

(EWY1-UF70) Verlängerung der 1-Jahres-Garantie für den SMART Projektor UF70.
(nur erhältlich zum Zeitpunkt des Projektorkaufs)

(EWY3-UF70) Verlängerung der 3-Jahres-Garantie für den SMART Projektor UF70.
(nur erhältlich zum Zeitpunkt des Projektorkaufs)

Optionales Zubehör Siehe smarttech.com/accessories

smarttech.com/support
smarttech.com/contactsupport

© 2013 SMART Technologies ULC. Alle Rechte vorbehalten. SMART Board, das SMART-Logo und sämtliche SMART-Produktlogos sowie smarttech sind Marken oder eingetragene Marken von SMART Technologies ULC in den USA und/oder anderen Ländern. Alle Produkt- und Firmennamen von Dritten können Marken ihrer jeweiligen Inhaber sein. Dieses Produkt und dessen Verwendung werden von einem oder mehreren der folgenden US-Patente abgedeckt. www.smarttech.com/patents. Der Inhalt kann jederzeit ohne vorherige Ankündigung geändert werden. 09/2013.