

# SMART Board® Interactive Whiteboard System

Modell SB885i6

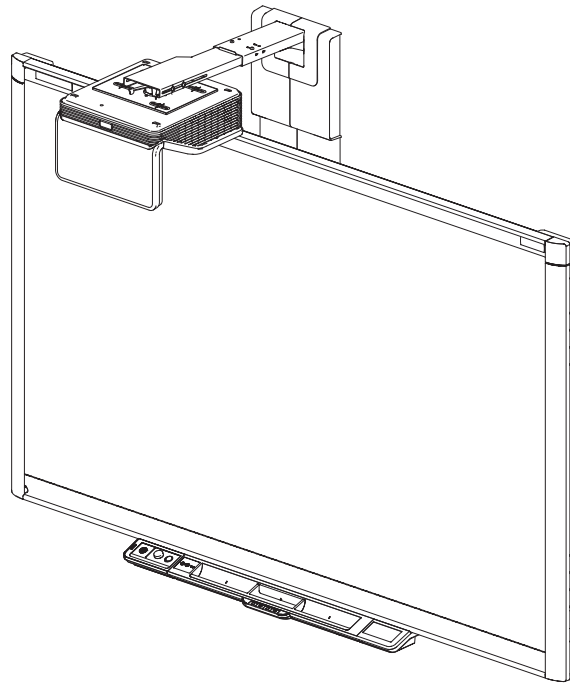
## Überblick

Ihr SMART Board® 885i6 Interactive Whiteboard System setzt sich aus einem SMART Board 800 Interactive Whiteboard, einem SMART Projektor UF70w und anderen Zubehörteilen und optionalen Komponenten zusammen.

Der SMART Projektor UF70w bietet ein ultrahelles hochauflösendes Bild auf einem kurzen Ausleger, der eine High Definition-Hochleistungsinteraktivität liefert, die praktisch frei von Schatten und Spiegelungen ist. Sie haben die Möglichkeit, alles zu tun, was Sie auch an Ihrem Computer tun können. Sie können Anwendungen öffnen und schließen, gemeinsam mit anderen Benutzern arbeiten, neue Dokumente erstellen, bestehende Dokumente bearbeiten, auf Websites zugreifen, Videoclips wiedergeben und bearbeiten und vieles mehr. Hierzu ist lediglich eine Berührung der interaktiven Oberfläche erforderlich. Darüber hinaus können auch vier Benutzer gleichzeitig auf der interaktiven Oberfläche zeichnen und Sie können innerhalb der Anwendungen eine Vielzahl von Gesten nutzen.

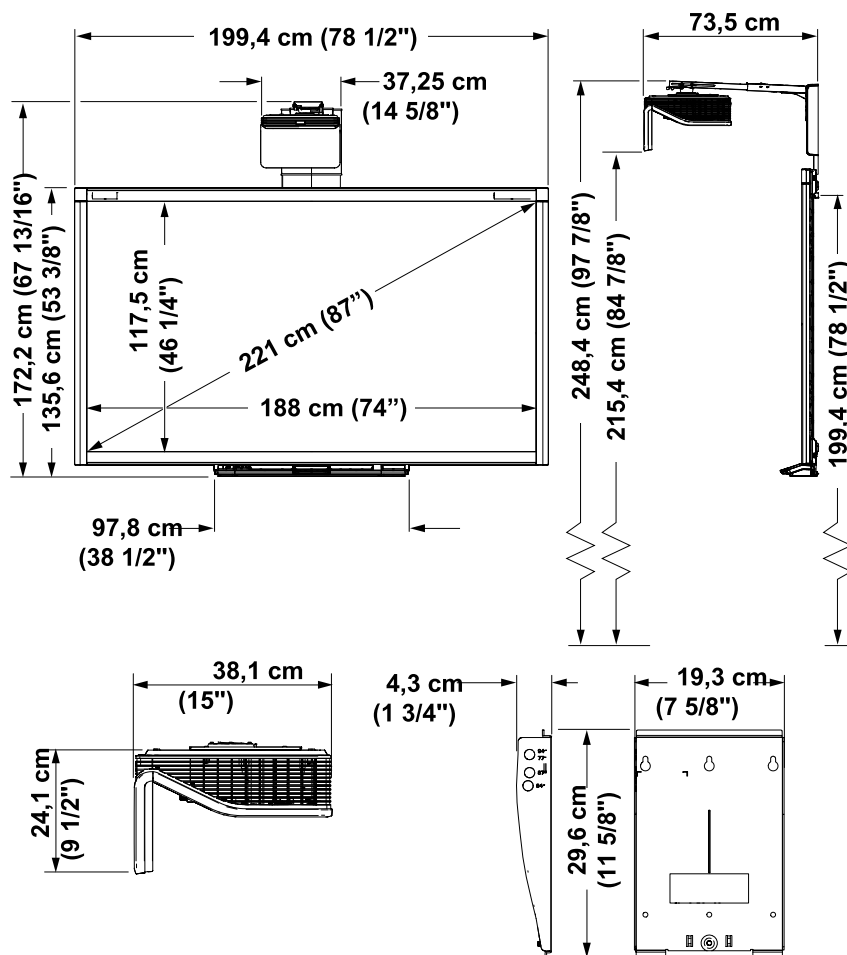
Das System SB885i6 unterstützt Video und Audio von einer Vielzahl von Geräten, wie u. a. DVD- und Blu-ray™-Playern, Document Cameras und anderen High-Definition-Quellen, und wird am interaktiven Bildschirm projiziert. Alle HDMI 1.4-Eingänge sind mit HDCP kompatibel.

Weitere Informationen zu diesem Produkt finden Sie auf [smarttech.com](http://smarttech.com).



## Maße und Gewichte<sup>1</sup>

### Abmessungen



### SMART Board 885 interaktives Whiteboard

**Gewicht**  
27,2 kg

**Versandmaße**  
11,1 cm × 144,1 cm × 223,5  
cm

**Versandgewicht**  
40,8 kg

### SMART Projektor UF70w

**Gewicht (nur Projektor)**  
7,6 Kg

**Gewicht (nur Projektor und Arm)**  
12,9 Kg

**Versandgewicht**  
16,2 kg

**Versandmaße**  
50,8 cm × 39,4 cm × 61 cm

**Projektormasse**  
37,1 cm × 24,1 cm × 73 cm

### Erweitertes Anschlussfeld (ECP)

**Abmessungen**  
16,8 cm × 5,5 cm × 11,9 cm

**Gewicht**  
2,6 kg

**Versandmaße**  
41,9 cm × 35,6 cm × 7,6 cm


### Fernbedienung

**Abmessungen**  
4,1 cm × 8,6 cm × 0,6 cm

<sup>1</sup>Alle Maßangaben mit einer Toleranz von 0,3 cm (1/8"). Alle Gewichtsangaben mit einer Toleranz von +/- 0,9 kg (0,9 kg.).

## Montageelemente

### Projektor

|   |  |
|---|--|
| <b>Helligkeit (Standard)</b>  | 3000 Lumen, 230-W-Modus bei einem CCT von 6500 K mit der IEC-Methode   |
| <b>Helligkeit (Sparmodus „Economy“)</b>   | 2250-Lumen-, 190-W-Modus. bei einem CCT von 6500 K mit der IEC-Methode   |
| <b>Native Auflösung</b>   | WXGA 1280 × 800  |
| <b>Bildseitenverhältnis</b>   | 16:10 mit Unterstützung des Bildseitenverhältnis 16:9, 4:3 und 5:4 mit Skalierung  |
| <b>Projektionsverhältnis</b>  | Ultrakurzdistanz, Verhältnis 0,35:1.   |
| <b>Projektionsabstand</b>   | 65,5 cm (25,75")   |
| <b>Anzeigetechnologie</b>   | Das Projektionssystem nutzt die DLP®-Technologie von Texas Instruments™, bietet BrilliantColor™-Leistung, eine hochwertige Gamma 2.2-Korrektur mit den Modi Hellraum, Dunkelraum, sRGB, Benutzer und SMART Präsentation.   |
| <b>Lampenlebensdauer</b>  | 2500 Stunden im Standardmodus (230 W) 4000 Stunden im Sparmodus „Economy“ (190 W)  |
| <b>Integrierter Lautsprecher</b>  | 9 WRMS   |
| <b>Projektorgeräusche</b>   | 32 dBA Standard-Lüfterdrehzahl. 37 dBA Hochgeschwindigkeits-Lüfterdrehzahl.  |
| <b>Kontrastverhältnis (typisch)</b>   | 2900:1   |
| <b>Videosystem Kompatibilität</b>   | Kompatibilität mit dem Videosystem HDTV (720p und 1080p) und HD-Ready (HDMI-Technologie und 720p) verfügbar, NTSC, NTSC 4:43, PAL, PAL-N, PAL-M, SDTV (480i/p und 576i/p) und SECAM (480i/p und 576i/p)  |
| <b>Videoschnittstelle Kompatibilität</b>  | HDCP-kompatibles HDMI, Composite, VESA® RGB, mit zusätzlicher Schnittstellenunterstützung für die Eingänge Component YPbPr und Component YCbCr mit den passenden Adaptern (nicht im Lieferumfang enthalten)  |
| <b>Horizontale Frequenz</b>   | 15 kHz, -72 kHz  |
| <b>Vertikale Frequenz</b>   | 15 Hz, -75 Hz  |
| <b>Taktfrequenz</b>   | 165 Mhz  |
| <b>Externe Verwaltung</b>   | Infrarotfernbedienung, RS-232-Steueranschluss, interne Internetseite, Crestron® RoomView® Verwaltung über Ethernet   |
|  |  |
| <b>Interaktives Whiteboard</b>  |  |
| <b>Berührungsauflösung</b>  | 4000 × 4000  |
| <b>Touch und Gesten</b>   | Benutzer können mit dem Interactive Whiteboard interagieren, indem sie die mitgelieferten Stifte, andere Objekte oder ihre Finger zum Schreiben, Auswischen und zum Ausführen von Mausfunktionen verwenden.<br><br>Mit der Objektbewusstseinsfunktion können Sie einen Stift ergreifen und dann schreiben, auswählen oder löschen, ohne dazu den Stift wechseln zu müssen. Dieses Interactive Whiteboard verfügt zudem über eine Gestenerkennungsfunktion, die eine natürliche und flexible Art der Interaktion mit Inhalten bietet. |

|  |  |
|--|--|
| <b>Digitalisierungstechnologie</b>             | DViT® (Digital Vision Touch)-Technologie mit vier Kameras und einer beschichteten, trocken abwischbaren Stahloberfläche  |
| <b>Stiftablage</b>                             | Optische Sensoren in der Stiftablage erkennen, wenn Sie einen Stift oder Schwamm aus der Ablage entnehmen. Über die Farbtasten auf der Stiftablage können Sie eine Stifffarbe auswählen. |
| <b>Zubehör</b>                                 | Zwei ergonomische Stifte mit einem praktischen Griff und einem rechteckigen Schwamm  |
| <b>Erweiterte Systemsteuerung (ECP)</b>        | SB885i6 – im Lieferumfang des Systems enthalten, aber nicht vormontiert an der Stiftablage   |
| <b>Mit Kabeln und Montageelementen SB885i6</b> | 4,5 m (14' 9") Netzkabel<br>Infrarotfernbedienung<br>5 m (16' 5") USB-Kabel<br>4,1 m (13' 5,5 1/2") 3,5-mm-Stereo-Audio-Kabel<br>Kabelsatz der Projektorverkabelung                      |
| <b>Diebstahlsicherung</b>                      | Sicherheitsschlossring für Projektorsystem<br>SB800-System – Kensington-Sicherheitsschlitz   |

## Anschlüsse

|                            |   |
|----------------------------|---|
| <b>Projektoranschlüsse</b> | 3,5-mm-Telefonbuchsen-Audio-Eingang<br>3,5-mm-Telefonbuchsen-Audio-Ausgang<br>DB15F RGB-Videoeingang (VGA-Eingang)<br>DB15F RGB-Videoeingang (VGA-Ausgang)<br>DB9F RS-232-Steueranschluss<br>HDMI 1.4 Eingang<br>Stromversorgung (100 V–240 V AC bei 50 Hz – 60 Hz)<br>USB-B-Anschluss (nur zu Servicezwecken)<br>RJ45 – Ethernet-Anschluss<br>7-pol. mini-DIN-Anschluss für ECP-Daten<br>4-pol. mini-DIN-5V/2A-Ausgang zur Stromversorgung des ECP-USB-Hubs/Switches<br>Analoge RCA-Audio- und Composite-Video (Rot, Weiß und Gelb)<br>Mikrofon 3,5 mm |
| <b>ECP-Anschlüsse</b>      | RJ11 6-Leitung für internen Anschluss der Stiftablage<br>11-pol. Anschluss für Projektor-Kabelstrang<br>4-pol. Anschluss für Raumsteuersystem, über das SB8-CTRL-Adapterkabel<br>USB-B, Anschluss an der Unterseite der Stiftablage<br>USB mini, Typ B (x2) – Anschlüsse für primären und sekundären Computer<br>USB ,Type A, für USB-Laufwerk oder -Speicherstick  |

## Computervoraussetzungen

|                |  |
|----------------|--|
| <b>SB885i6</b> | Ein Windows®-Betriebssystem oder eine Mac-Betriebssystemsoftware und die SMART Notebook™ Collaborative Learning Software müssen installiert sein. Eine umfangreiche Liste der Computeranforderungen finden Sie unter <a href="http://smarttech.com/downloads">smarttech.com/downloads</a> . Navigieren Sie zu den aktuellsten, für Ihr Betriebssystem geltenden Versionshinweisen zur SMART Notebook Software. |
|----------------|--|

## Lagerungs- und Betriebsvoraussetzungen

|  |   |
|--|---|
| <b>Leistungsanforderungen und Energieverbrauch</b> | 100 bis 240 VAC bei 50 bis 60 Hz  |
| <b>Vollmodus</b>                                   | 360 W   |
| <b>ECO-Modus</b>                                   | 360 W   |
| <b>Standby-Modus</b>                               | 0,5 W   |
| <b>Betriebstemperatur</b>                          |   |
| <b>Interaktives Whiteboard</b>                     | 5 °C bis 35 °C (41 °F bis 95 °F) auf einer Höhe von 0 m bis 1800 m (0' bis 6000')<br>5 °C bis 30 °C (41 °F bis 95 °F) auf einer Höhe von 1800 bis 3000 m (6000' bis 9800')                                    |
| <b>Projektor</b>                                   | Standard-Drehzahl: 5 °C bis 35 °C (41 °F bis 95 °F) auf einer Höhe von 0 m bis 1800 m (0' bis 6000')<br>Hohe Drehzahl: 5 °C bis 30 °C (41 °F bis 95 °F) auf einer Höhe von 1800 bis 2.100 m (6000' bis 6800') |
| <b>Lagertemperatur</b>                             | -20 °C bis 50 °C (-4 °F bis 122 °F)   |
| <b>Luftfeuchtigkeit</b>                            | Bis 80 % relative Luftfeuchtigkeit während der Lagerung, nicht kondensierend<br>Bis 80 % relative Luftfeuchtigkeit während des Betriebs, nicht kondensierend  |

## Zertifizierungen und Einhaltung

|  |   |
|--|---|
| <b>Regulatorische Zertifizierung</b>       | CB, CCC, CE, C-Tick, FCC, KC, GOST-R, NOM, PSB, PSE, TÜV-GS, UL/CSA (USA/Kanada) und VCCI |
| <b>Einhaltung der Umweltschutzaufgaben</b> |   |
| <b>China</b>                               | EIP   |
| <b>Europäische Union</b>                   | REACH, RoHS, WEEE, Batterie, Verpackung und ErP-Standby                                   |
| <b>USA</b>                                 | Verpackung und Konfliktmineralien   |

## Garantie

|                                |   |
|--------------------------------|---|
| <b>Interaktives Whiteboard</b> | Eingeschränkte Gerätegarantie von zwei Jahren ODER<br>Eingeschränkte Gerätegarantie von fünf Jahren bei Registrierung |
| <b>Projektor</b>               | Eingeschränkte 2-Jahres-Garantie  |
| <b>Projektorlampe</b>          | Garantie von 1000 Betriebsstunden/1 Jahr  |
| <b>ECP</b>                     | Eingeschränkte 2-Jahres-Garantie  |

## Kaufinformationen

|                       |   |
|-----------------------|---|
| <b>Bestellnummern</b> |   |
| <b>SB885i6</b>        | SMART Board Interactive Whiteboard mit einer Bildschirmdiagonalen von 221 cm (87") mit einem SMART UF70w-Projektorsystem. Umfasst eine SMART Notebook Software-Installations-DVD. |
| <b>1020991</b>        | Ersatzlampe für die SMART Projektoren UF70 / UF70w.   |

**1013576** Projektor-Montagekit (siehe [smarttech.com/kb/160505](http://smarttech.com/kb/160505))

---

**Optionale verlängerte Garantie**

---

**(EWY1-UF70W)** Verlängerung der 1-Jahres-Garantie für den SMART Projektor UF70w.  
(nur erhältlich zum Zeitpunkt des Projektorkaufs)

---

**(EWY3-UF70W)** Verlängerung der 3-Jahres-Garantie für den SMART Projektor UF70w.  
(nur erhältlich zum Zeitpunkt des Projektorkaufs)

---

**Optionales Zubehör** Siehe [smarttech.com/accessories](http://smarttech.com/accessories)

---

[smarttech.com/support](http://smarttech.com/support)  
[smarttech.com/contactsupport](http://smarttech.com/contactsupport)

© 2013 SMART Technologies ULC. Alle Rechte vorbehalten. SMART Board, das SMART-Logo und sämtliche SMART-Produktlogos sowie smarttech sind Marken oder eingetragene Marken von SMART Technologies ULC in den USA und/oder anderen Ländern. Alle Produkt- und Firmennamen von Dritten können Marken ihrer jeweiligen Inhaber sein. Dieses Produkt und dessen Verwendung werden von einem oder mehreren der folgenden US-Patente abgedeckt. [www.smarttech.com/patents](http://www.smarttech.com/patents). Der Inhalt kann jederzeit ohne vorherige Ankündigung geändert werden. 09/2013.