

SMART Podium ID422w Interactive Pen Display

Installations- und
Benutzerhandbuch

Wir machen das Besondere einfach™

SMART™

Produktregistrierung

Bei der Registrierung Ihres SMART-Produkts werden wir Sie über einige neue Funktionen und Software-Upgrades informieren.

Registrieren Sie sich online unter www.smarttech.com/registration.

Halten Sie die folgenden Informationen bereit, falls Sie die Technische Unterstützung von SMART kontaktieren wollen:

Seriennummer: _____

Kaufdatum: _____

FCC-Warnhinweis

Dieses Gerät wurde geprüft und für konform mit den Grenzwerten für Digitalgeräte der Klasse A, gemäß Teil 15 der FCC-Bestimmungen, befunden. Diese Grenzwerte haben den Zweck, einen hinreichenden Schutz gegen schädigende Störungen bei Betrieb des Geräts in Wohnumgebungen zu gewähren. Dieses Gerät erzeugt, verwendet und strahlt Hochfrequenzenergie ab. Wird das Gerät nicht entsprechend den Herstelleranweisungen installiert und bedient, kann es möglicherweise empfindliche Störungen im Funkverkehr verursachen. Bei Betrieb dieses Geräts in einem Wohnbereich kommt es mit großer Wahrscheinlichkeit zu schädlichen Störungen. In diesem Fall ist der Benutzer verpflichtet, die Störung auf eigene Kosten zu beheben.

Markenhinweis

Das SMART-Logo, SMART Board und Smarttech sind Marken oder eingetragene Marken von SMART Technologies ULC in den USA bzw. anderen Ländern. Microsoft, Windows, Windows Vista und Excel sind entweder eingetragene Marken oder Marken der Microsoft Corporation in den USA und/oder anderen Ländern. Mac ist eine eingetragene Marke von Apple Computer, Inc., eingetragen in den USA und anderen Ländern. VESA ist eine eingetragene Marke der Video Electronics Standards Association. Alle anderen Produkte und Firmennamen von Drittanbietern sind Eigentum der jeweiligen Inhaber.

Copyright-Hinweis

©2010 SMART Technologies ULC. Alle Rechte vorbehalten. Kein Teil dieser Veröffentlichung darf ohne die vorherige schriftliche Genehmigung von SMART Technologies ULC reproduziert, übertragen, transkribiert, in einem Datenbanksystem gespeichert oder in eine Fremdsprache übersetzt werden. Informationen in diesem Handbuch können ohne Vorankündigung geändert werden und stellen keine Verpflichtung seitens SMART Technologies Inc. dar.

Patent-Nr. US5448263, US6141000, US6320597, US6326954, US6337681, US6741267, US6747636, US6803906, US6947032, US6954197, US6972401, US7151533, US7184030, US7236162, US7411575, US7499033, CA2058219, CA2252302, CA2453873, EP1297488, ES2279823, ZL0181236.0 und DE60124549. Andere Patente stehen noch aus.

Wichtige Informationen

Lesen Sie als Erstes diesen Abschnitt

Lesen Sie sich dieses Handbuch sorgfältig durch und beachten Sie die folgenden Vorsichtsmaßnahmen, um eine richtige Installation zu gewährleisten.

WARNUNG

- Wenn der Bildschirm beschädigt ist, berühren Sie eventuell austretende Flüssigkeiten nicht. Diese Flüssigkeit ist reizend. Wenn die Flüssigkeit mit Ihrer Haut, Ihren Augen oder Ihrem Mund in Berührung kommt, spülen Sie diesen Bereich sofort - mindestens 15 Minuten lang - unter fließendem Wasser aus. Suchen Sie einen Arzt auf, wenn die Flüssigkeit in Ihre Augen oder Ihren Mund gelangt.
- Öffnen oder demontieren Sie das interaktive Stift-Display nicht. Sie könnten einen elektrischen Schlag durch die im Gehäuse vorherrschende hohe Spannung erleiden. Durch das Öffnen des Gehäuses wird auch Ihre Garantie ungültig.
- Lassen Sie keine Kinder mit dem festgebundenen Stift spielen. Sie könnten versehentlich die kleine Spitze entfernen und verschlucken, sodass Erstickungsgefahr besteht.
- Wenn der Bildschirm beschädigt ist, müssen Sie auf Glassplitter achten, an denen Sie sich schneiden oder verletzen können.
- Zerlegen Sie nicht den Ständer. Sie könnten sich verletzen oder den Ständer beschädigen. Durch das Zerlegen des Ständers wird auch Ihre Garantie ungültig.
- Betätigen Sie weder die Neigungsänderungshebel des Display-Ständers, wenn das interaktive Stift-Display nicht am Ständer befestigt ist, noch heben Sie den Ständer an den Änderungshebeln an. Der Ständer ist gefedert und ohne das Gewicht des interaktiven Stift-Displays riskieren Sie Verletzungen oder Schäden am Ständer.

 **ACHTUNG**

- Vermeiden Sie es, das interaktive Stift-Display oder den befestigten Stift übermäßigen Schwingungen auszusetzen. Wenn das interaktive Stift-Display Stößen ausgesetzt ist oder fallen gelassen wird, können die Schutzplatte und andere Komponenten beschädigt werden.
- Berühren Sie den Bildschirm keinesfalls mit scharfkantigen, metallischen Objekten, die die Beschichtung der Bildschirmoberfläche zerkratzen könnten.
- Verwenden Sie nur ein feuchtes Tuch zum Reinigen des Bildschirms. Sprühen Sie keine Glasreiniger, organische Lösungsmittel (wie Alkohol) oder milde Reinigungsmittel auf den Bildschirm. Wenn Sie solche Reinigungsmittel einsetzen, könnten Sie die Beschichtung des Bildschirms oder die Elektronikteile der Einheit beschädigen. Durch die Verwendung solcher Reinigungsmittel wird auch Ihre Garantie ungültig.
- Verwenden Sie nur ein feuchtes Tuch oder ein Tuch, das mit einem sehr milden Reinigungsmittel benetzt ist, um das Gehäuse der Einheit oder den befestigten Stift zu reinigen. Setzen Sie weder Farbverdünner noch Benzol, Alkohol oder ein anderes Lösungsmittel zum Reinigen des Gehäuses ein. Wenn Sie solche Reinigungsmittel verwenden, können Sie die Beschichtung beschädigen. Durch die Verwendung solcher Reinigungsmittel wird auch Ihre Garantie ungültig.
- Verwenden Sie nur den Netzadapter, der mit dem interaktiven Stift-Display mitgeliefert wurde. Andere Adapter werden nicht einwandfrei funktionieren. Ferner können sie das interaktive Stift-Display beschädigen und ein Brandrisiko darstellen. Durch die Verwendung eines anderen Netzadapters wird zudem Ihre Garantie ungültig.
- Verwenden Sie nur den befestigten Stift, der mit dem interaktiven Stift-Display mitgeliefert wurde. Befestigte Stifte - oder allgemein Stifte - von anderen Produkten können die Schutzbeschichtung des Bildschirms beschädigen. Darüber hinaus könnte es sein, dass sie nicht einwandfrei funktionieren.
- Verwenden Sie das interaktive Stift-Display nicht in Kontrollsystemen von Anlagen oder anderen Umgebungen, die eine extrem hohe Zuverlässigkeit erfordern. Das interaktive Stift-Display kann Interferenzen oder Fehlfunktionen bei anderen elektronischen Geräten provozieren bzw. andere kabellose Geräte können Interferenzen oder Fehlfunktionen beim interaktiven Stift-Display verursachen. Dort, wo der Gebrauch verboten ist, ist das interaktive Stift-Display auszuschalten, damit es keine Interferenzen oder Fehlfunktionen bei anderen elektronischen Geräten verursacht. SMART übernimmt keine Haftung für direkte Schäden oder Folgeschäden.

- Wenn Sie das interaktive Stift-Display über eine größere Entfernung transportieren, sollten Sie es wieder vollständig in der Originalverpackung verpacken. Diese Verpackung wurde von uns speziell zum optimalen Schutz vor Erschütterungen und Vibrationen entwickelt. Falls der Originalkarton nicht mehr verfügbar ist, müssen alle Komponenten mit möglichst viel Polsterung verpackt werden, um die Komponenten vor starken Vibrationen oder Erschütterungen zu schützen. Packen Sie keine losen Komponenten in die Verpackung, die den Bildschirm während des Transports einritzen, zerkratzen oder anderweitig beschädigen könnten.
- Stellen Sie das interaktive Stift-Display vorsichtig ab, um sicherzustellen, dass Sie die Tasten nicht beschädigen.
- Stellen Sie das interaktive Stift-Display nicht auf einer Oberfläche ab, die den Bildschirm einritzen, zerkratzen oder anderweitig beschädigen könnte.

ACHTUNG - INTERAKTIVES STIFT-DISPLAY

- Stellen Sie keine scharfkantigen oder schweren Objekte auf das interaktive Stift-Display.
- Schließen Sie das Video- oder Netzkabel nicht an, wenn das interaktive Stift-Display oder Ihr Computer eingeschaltet ist. Andernfalls können Sie den Bildschirm und/oder die Grafikkarte des Computers beschädigen.
- Versperren Sie nicht die Belüftungsöffnungen am interaktiven Stift-Display. Andernfalls kann es zu einer Überhitzung kommen.
- Wenn Sie das interaktive Stift-Display verschieben müssen, stellen Sie den Display-Ständer in seine aufrechte Position und halten Sie die Display-Einheit und den Ständer jeweils mit einer Hand fest. Verwenden Sie die Drehsicherungsschrauben, um sicherzustellen, dass sich der Ständer von der Display-Einheit löst.
- Setzen Sie Ihr interaktives Stift-Display nicht elektrostatischen Entladungen (Hochspannung) aus oder vermeiden Sie, dass sich der Bildschirm elektrostatisch auflädt. Dies könnte zu einer Verfärbung und Flecken auf dem Bildschirm führen.
- Falls das interaktive Stift-Display beschädigt, schalten Sie das Display aus und ziehen Sie den Netzadapter ab, um weitere Schäden oder Verletzungen zu verhindern.

ACHTUNG - BEFESTIGTER STIFT

- Der befestigte Stift ist eine geschlossene Einheit, die elektronische Bauteile, aber keine Batterien enthält. Wenn Sie versuchen, den befestigten Stift zu öffnen, werden Sie diese elektronischen Bauteile beschädigen. Dadurch wird der befestigte Stift unbrauchbar und die Garantie erlischt.

- Berühren Sie den Bildschirm nur mit dem mitgelieferten Stift, da andere Instrumente u. U. die Schutzbeschichtung des Bildschirms beschädigen können.
- Verwenden Sie keinen Stift, dessen Stiftpitze soweit abgenutzt ist, dass sie scharfkantig oder spitzeckig ist, da er den Bildschirm beschädigen könnte.
- Üben Sie nicht übermäßig Druck auf den Stift aus. Dies kann die Lebensdauer des Stifts verkürzen.
- Tauchen Sie den Stift nicht in Wasser ein.

ACHTUNG - UMGEBUNG

- Bauen Sie das interaktive Stift-Display nicht an Standorten auf, an denen sehr viel Staub, Feuchtigkeit oder Rauch zu erwarten ist oder an denen es direktem Sonnenlicht, starken Temperaturschwankungen, Wärme von anderen Geräten, Wasser oder anderen Flüssigkeiten ausgesetzt ist. Betreiben Sie das interaktive Stift-Display innerhalb eines Temperaturbereichs von 5 °C bis 35 °C (41 °F bis 95 °F) bei einer Luftfeuchte von 20 % bis 80 % (nicht kondensierend). Sie können das interaktive Stift-Display jedoch innerhalb eines Temperaturbereichs von -10 °C bis 60 °C (-14 °F bis 140 °F) bei einer Luftfeuchte von 20 % bis 90 % (nicht kondensierend) aufbewahren.
- Verändern Sie nicht das Netzkabel. Gehen Sie vorsichtig damit um und vermeiden Sie, dass es übermäßig gebogen wird. Platzieren Sie das Netzkabel nicht in Bereichen, wo Personen höchstwahrscheinlich darauf treten oder wo es von anderen Objekten, die daraufgestellt oder dagegen gelegt werden, eingeklemmt wird. Wenn ein Kabel am Boden entlanggeführt werden muss, sollte es in gerader Linie flach auf dem Boden mit Klebeband oder Kabelklebeband in einer Kontrastfarbe befestigt werden.
- Das interaktive Stift-Display verfügt über einen dreipoligen Netzstecker mit Schutzerdungsleiter (passend für ein geerdete Steckdose). Wenn der Stecker nicht in Ihre Steckdose passt, wenden Sie sich an einen Elektriker, um die Steckdose auszutauschen. Verändern Sie nicht den Netzstecker.
- Stellen Sie das interaktive Stift-Display an einem Ort auf, an dem die Benutzer ohne Probleme direkten Zugang zum Hauptnetzstecker haben, da sie die Einheit zu jeder Zeit von Netz trennen können müssen. Trennen Sie das interaktive Stift-Display immer vom Netz, bevor Sie etwaige Geräte installieren oder Wartungsarbeiten vornehmen.
- Trennen Sie das interaktive Stift-Display, wenn möglich, vor jedem Gewitter vom Netz. Berühren Sie die Einheit oder den Netzstecker während eines Gewitters nicht, anderenfalls könnten Sie einen elektrischen Schlag erleiden.
- Trennen Sie das interaktive Stift-Display vom Netz, wenn Sie es für eine längere Zeit nicht verwenden.
- Wenn Sie Ersatzteile für das interaktive Stift-Display benötigen, verwenden Sie nur Bauteile, die von SMART Technologies zugelassen sind.
- Setzen Sie das interaktive Stift-Display weder Regen noch Feuchtigkeit aus.

Inhaltsverzeichnis

Wichtige Informationen	i
Lesen Sie als Erstes diesen Abschnitt.....	i
1 Übersicht	1
Der interaktive Bildschirm.....	1
Der befestigte Stift	2
Das Stiftwerkzeug, die Funktionstasten und die Onscreen-Bedienelemente	2
Anschlussfeld.....	2
Stromversorgung	3
Energiesparen	3
Kabel	3
Optionales Zubehör	4
Aktive USB-Verlängerungskabel (USB-XT)	4
Cat 5/USB-Extender (CAT5-XT)	4
2 Installieren des SMART Podium ID422w	5
Systemanforderungen	6
Für Windows-Betriebssysteme.....	6
Für Mac-Betriebssystemsoftware.....	6
Grafikarten	6
Monitore und Projektoren	7
Einrichten des interaktiven Stift-Displays.....	7
Festlegen des besten Standorts für das interaktive Stift-Display	7
Einrichten Ihres Arbeitsbereichs.....	8
Ändern des Neigungswinkels des interaktiven Stift-Displays.....	8
Installieren des interaktiven Stift-Displays.....	9
Verbinden des interaktiven Stift-Displays mit Ihrem Computer	9
Installieren des interaktiven Stift-Displays.....	11

Anschließen des USB-Kabels	12
Integrieren eines Monitors oder Projektors	13
Befestigen des Stifts	14
Installieren der SMART Board-Treiber und der SMART Notebook Software	15
Abgleichen der Auflösung	17
Einstellen des Bildschirms	18
Die Auto-Sync-Funktion	18
Manuelle Synchronisierung	18
OSD-Optionen (On-Screen Display)	19
Einstellen des Displays	21
Einstellen der Phase und des Pitches (nur VGA)	22
Kalibrieren des Bildschirms	24
Sichern des interaktiven Stift-Displays	25
Montage und Demontage des Ständers des interaktiven Stift-Displays	26
Andere Integrationen	27
3 Verwenden des interaktiven Stift-Displays	29
Berühren des interaktiven Bildschirms	30
Verwenden des Stifts	30
Stiftkomponenten	30
Grundlegende Stiftfunktionen	32
Verwenden der Stiftwerkzeug-Tasten	33
Schreiben und Speichern von Notizen	34
Verwenden der Schwamm-Taste	35
Verwenden der Funktionstasten	35
Aufbewahren des Stifts	36
4 Pflege des interaktiven Stift-Displays	37
Reinigen des Bildschirms	37
Reinigen des Gehäuses der Einheit und des Stifts	38
Austauschen der Stiftschreibspitze	38

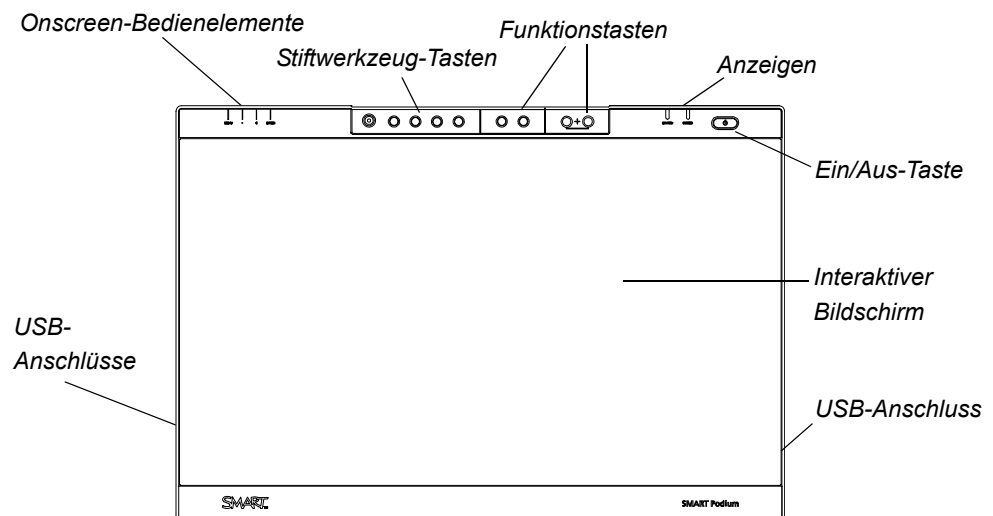
5	Fehlerbehebung	41
	Prüfen der Stromversorgung des interaktiven Stift-Displays	42
	Probleme mit der Ein/Aus-Anzeige	43
	Prüfen des Status des interaktiven Stift-Displays	44
	Probleme mit der Statusanzeige	44
	Stiftprobleme	45
	Bildprobleme	46
	Allgemeine Display-Probleme	46
	VGA-Display-Probleme	48
	Probleme beim Steuern und Schreiben	49
	Windows-Computer-spezifische Probleme	50
	Mac-Computer-spezifische Probleme	50
A	Einhalten der Umweltschutzaufgaben der Hardware	53
	Richtlinien für die Entsorgung von Elektro- und Elektronik-Altgeräten (WEEE-Richtlinie)	53
	Einschränkungen für bestimmte gesundheitsgefährdende Stoffe (RoHS-Richtlinie)	53
	Verpackung	54
	Abgedeckte Elektrogeräte	54
	Chinas Richtlinien für Electronic Information Products	54
B	Technische Unterstützung	55
	Online-Informationen und Unterstützung	55
	Schulung	55
	Technischer Kundendienst	55
	Versand- und Reparaturstatus	56
	Allgemeine Anfragen	56
	Garantie	56
	Registrierung	56
	Index	57

Kapitel 1

Übersicht

Das SMART Podium ID422w Interactive Pen Display arbeitet mit Ihrem Computer und SMART Board™-Treibern zusammen, um eine interaktive Präsentationsumgebung zu erschaffen. Das SMART Podium ID422w umfasst dynamische und interaktive Werkzeuge zur Erstellung von Präsentationen und Unterrichtseinheiten. Wenn Sie einen Projektor oder anderen Monitor an das interaktive Stift-Display anschließen, können Sie mit dem befestigten Stift Anwendungen steuern und Notizen erstellen, während Sie gleichzeitig Ihr Publikum ansehen.

Der interaktive Bildschirm



Das ID422w Interactive Pen Display ist ein interaktiver 22" (56 cm)-LCD-Bildschirm (Liquid Crystal Display), der als Ein- und Ausgangsgerät fungiert. Das native Bildformat ist 16:9 mit flexiblen Skalieroptionen zur Unterstützung der Bildformate 4:3 und 16:10.

Schließen Sie das Display an einen Computer mit einer Grafikkarte an, die eine Full-HD-Auflösung (1920 × 1080) und eine Bildwiederholrate von maximal 76 Hz unterstützt.

i HINWEIS

Damit das interaktive Stift-Display einwandfrei funktioniert, müssen Sie es an einen Computer mit geeigneter Grafikkarte anschließen. Durch die Verwendung einer ungeeigneten Grafikkarte kann der interaktive Bildschirm beschädigt werden.

Der befestigte Stift

Sie können Objekte auf Ihrem Bildschirm steuern und bearbeiten sowie mit digitaler Tinte schreiben bzw. diese löschen, indem Sie den befestigten Stift auf dem interaktiven Stift-Display manipulieren. Sie können den Stift im Ablagefach oberhalb der Einheit aufbewahren.

Das Stiftwerkzeug, die Funktionstasten und die Onscreen-Bedienelemente

Mit den Tasten am interaktiven Stift-Display können Sie die aktuelle Funktion des Stifts festlegen, direkt Software-Programme starten und die Display-Einstellungen konfigurieren.

Verwenden Sie die Stiftwerkzeug-Tasten zur Steuerung der Stiftwerkzeugfunktion. Sie können zwischen den Tasten für verschiedene Farben der digitalen Tinte und einer Schwamm-Taste wählen.

Verwenden Sie die Funktionstasten, um einen Rechtsklick durchzuführen und spezielle SMART Board-Werkzeuge aufzurufen, wie z. B. die SMART Notebook Software, die Bildschirmaufnahme-Werkzeugleiste und die SMART-Tastatur.

Nutzen Sie die Onscreen-Bedienelemente zum Konfigurieren der Display-Einstellungen.

Anschlussfeld

Das Anschlussfeld des interaktiven Stift-Displays verfügt über vier Anschlüsse:

- einen USB-Anschluss für das mitgelieferte USB-Kabel
- einen DVI-I-Videoeingang für ein Videokabel von Ihrem Computer
- einen DVI-I-Videoausgang für ein Videokabel von einem Projektor oder Monitor
- einen Netzanschluss für ein Netzkabel.



WICHTIG

Stellen Sie den DVI/VGA-Schalter auf die von Ihnen verwendete Videoverbindung ein.

Im Rahmen des interaktiven Stift-Displays sind zudem drei USB A-Anschlüsse integriert.

Stromversorgung

Das interaktive Stift-Display benötigt eine einzelne Stromversorgung von 12 V DC. Das Netzteil ist im Lieferumfang der Einheit enthalten.

i HINWEIS

Das interaktive Stift-Display schaltet automatisch auf die entsprechende Spannung um.

Energiesparen

Das SMART Podium ID422w entspricht den Energiesparrichtlinien der Video Electronics Standards Association (VESA®).

Wenn Sie das SMART Podium ID422w mit einem DPMS-kompatiblen (Display Power Management Signaling) Computer und einer DPMS-kompatiblen Grafikkarte verwenden, hält das Display automatisch die folgenden Energiesparparameter ein.

Wenn diese Energiesparfunktionen aktiviert sind, leuchtet das Bildschirm-Display dunkler als gewöhnlich.

Computer-Modus	H-Sync	V-Sync	Video	Max. Stromaufnahme	Ein/Aus-Anzeige
Einschalten	Ja	Ja	Aktiv	54 W	Grün
Standby-Modus	Nein	Ja	Inaktiv	2 W	Grün/Gelb*
Energiesparmodus	Ja	Nein	Inaktiv	2 W	Grün/Gelb*
Ausschalten	Nein	Nein	Inaktiv	1 W	Gelb

* Abhängig von den technischen Daten und Einstellungen Ihres Computers und Ihrer Grafikkarte, wechselt die Ein/Aus-Tastenleuchte u. U. nur im Standby- und im Energiesparmodus zur Farbe gelb.

Kabel

Das interaktive Stift-Display wird mit vier Kabeln geliefert:

- DVI-D auf DVI-D
- DVI-A auf VGA
- USB A-B
- Netzkabel

Optionales Zubehör

Weitere Informationen zu optionalem Zubehör erhalten Sie von Ihrem [Autorisierter SMART-Vertriebspartner](#).

Aktive USB-Verlängerungskabel (USB-XT)

Sie können bis zu vier aktive USB-Verlängerungskabel mit einer Länge von jeweils 5 m (16') miteinander verbinden, um die USB-Verbindung Ihres interaktiven Stift-Displays auf maximal 20 m (64') zu verlängern.

Cat 5/USB-Extender (CAT5-XT)

Verwenden Sie den SMART Cat 5/USB-Extender, um die USB-Verbindung Ihres interaktiven Stift-Displays mit einem RJ45 Cat 5-Kabel (nicht im Lieferumfang enthalten) auf 36,6 m (120') zu verlängern. Das Extenderset enthält zwei 1,8 m (6') lange USB-Kabel, mit denen Ihr Computer und Ihr interaktives Stift-Display an die Extendereinheiten angeschlossen werden.

Kapitel 2

Installieren des SMART Podium ID422w

In diesem Kapitel wird beschrieben, wie Sie:

- die Systemanforderungen des Computers bestimmen (Seite 6)
- das interaktive Stift-Display einrichten (Seite 7)
- das interaktive Stift-Display installieren (Seite 9)
- einen Monitor oder einen Projektor integrieren (Seite 13)
- einen Stift anbringen (Seite 14)
- die SMART Board-Treiber und die SMART Notebook Software installieren (Seite 15)
- die Auflösung Ihres Computers und des interaktiven Bildschirms abgleichen (Seite 17)
- den Bildschirm einstellen (Seite 21)
- den Bildschirm kalibrieren (Seite 24)
- das interaktive Stift-Display sichern (Seite 25)
- den Ständer des interaktiven Stift-Displays montieren bzw. demontieren (Seite 26)
- das interaktive Stift-Display in andere Gerätekonfigurationen einbinden (Seite 27)

Systemanforderungen

Stellen Sie vor der Installation des SMART Podium ID422w sicher, dass Ihr Computer die nachfolgend aufgeführten Mindestsystemanforderungen erfüllt.

Für Windows-Betriebssysteme

- Betriebssystem Windows Vista®, Windows Vista 64-bit, Windows® XP oder Windows XP 64-bit
- DVI- oder VGA-Videoanschluss
- Verfügbarer USB-Anschluss

Für Mac-Betriebssystemsoftware

- Mac OS X-Betriebssystemsoftware 10.4 oder höher
- DVI- oder VGA-Videoanschluss
- Verfügbarer USB-Anschluss

HINWEIS

Für ADC-Stecker wird ein ADC/DVI-Adapter benötigt (nicht im Lieferumfang enthalten).

Grafikarten

Das SMART Podium ID422w unterstützt sowohl digitale (DVI) als auch analoge (VGA) Signale. Wenn Sie Ihre Grafikkarte aktualisieren, beenden Sie zuerst die Installation der Hardware und Software der Grafikkarte, bevor Sie das interaktive Stift-Display anschließen. Wenn Sie über ein weiteres, mit Ihrer Grafikkarte kompatibles Display verfügen, können Sie dieses Display zuerst an die Karte anschließen, um eine korrekte Funktionsweise der Grafikkarte sicherzustellen.

Obgleich Sie das interaktive Stift-Display über DVI- oder VGA-Schnittstelle mit einer Grafikkarte verbinden können, führen DVI-Signale im Allgemeinen zu besseren Ergebnissen.

HINWEIS

Abhängig von den Eigenschaften Ihrer Grafikkarte und Ihres Betriebssystems können Sie das interaktive Stift-Display u. U. als ein gespiegeltes, erweitertes oder unabhängiges Display einrichten. Weitere Informationen hierzu finden Sie in der Begleitdokumentation Ihrer Grafikkarte.

Monitore und Projektoren

Sie können das SMART Podium ID422w eigenständig oder mit einem weiteren Display zusammen verwenden. Sie können ein zweites Gerät, wie z. B. einen LCD-Projektor oder einen Monitor, an den DVI OUT-Anschluss des SMART Podium ID422w anschließen. Wenn Sie diesen Anschluss wählen, wird das Bild vom zweiten Gerät auf das interaktive Stift-Display gespiegelt. Beenden Sie zuerst die SMART Podium ID422w5-Installation, bevor Sie ein zweites Gerät anschließen.

i HINWEIS

Wenn Sie mit mehr als einem Monitor arbeiten, wird SMART Podium ID422w entsprechend Ihrer bestehenden Systemkonfiguration auf den Monitoren abgebildet. Wenn Sie sich nicht im Spiegel-Modus befinden, wird das Stift-Tablet standardmäßig auf dem gesamten Bild eines jeden Monitors angezeigt. Weitere Informationen zur Konfiguration Ihres Computers und Betriebssystems, um mehrere Monitore zu verwenden, finden Sie in den Begleitdokumenten Ihrer Hardware und Ihres Betriebssystems.

Einrichten des interaktiven Stift-Displays

In diesem Abschnitt wird beschrieben, wie Sie:

- den besten Standort für das interaktive Stift-Display festlegen (diese Seite)
- Ihren Arbeitsbereich einrichten (Seite 8)
- den Neigungswinkel Ihres interaktiven Stift-Displays ändern (Seite 8)

Festlegen des besten Standorts für das interaktive Stift-Display

Stellen Sie das interaktive Stift-Display an einem kühlen, trockenen Ort auf, an dem nicht sehr viel Staub, Feuchtigkeit oder Rauch zu erwarten ist. Betreiben Sie das interaktive Stift-Display in einer Umgebung mit einem Temperaturbereich von 5 °C bis 45 °C (41 °F bis 115 °F) und einer Luftfeuchte von 20 % bis 85 % (nicht kondensierend). Sie können das interaktive Stift-Display in einer Umgebung mit einem Temperaturbereich von -10 °C bis 60 °C (-14 °F bis 140 °F) und einer Luftfeuchte von 20 % bis 90 % (nicht kondensierend) aufbewahren.

Berücksichtigen Sie dabei, dass das interaktive Stift-Display selbst auch Wärme erzeugt, wenn es eingeschaltet ist. Um eine konstante Betriebstemperatur zu halten, versperren oder bedecken Sie keine der Belüftungsöffnungen an der Rückseite der Einheit. Andere externe Faktoren können sich auf das interaktive Stift-Display auswirken, wie beispielsweise die von Steuergeräten oder anderen elektronischen Bauteilen erzeugte Wärme. Achten Sie darauf, dass ein ausreichend großer Luftstrom um die Einheit herum gegeben ist.

Positionieren Sie die Computer-Tastatur und Maus in der Nähe des interaktiven Stift-Displays, da der Stift noch nicht vollkommen funktionsfähig ist und seine maximale Leistung abrufen kann, bis Sie die SMART Board-Treiber installiert haben und anschließend die SMART Board-Werkzeuge aufrufen. Darüber hinaus sollte sich Ihr Computer innerhalb einer Reichweite von 5 m (16') der Einheit befinden. Dieser Abstand schützt vor Einbußen in der Signalqualität, die bei längeren USB-Kabeln auftreten können. Auch das Videokabel unterliegt einer Längenbeschränkung. So sollten Sie keine längeren RGB-Videokabel als 15 m (50') verwenden.

Zur Vermeidung oder Verringerung von Spiegelungen können Sie den mitgelieferten Kippständer verwenden, um das interaktive Stift-Display zu neigen. Alternativ können Sie auch einen Kippständer verwenden, der mit den von VESA festgelegten Standardgrößen übereinstimmt. Wenn Sie einen VESA-kompatiblen Ständer montieren, verwenden Sie nur M4-Schrauben (mit einer Breite von 4 mm bzw. 1/16" und einer Steigung von 0,7 mm bzw. 1/32"), die nicht länger als 15 mm (1/4") sind.

Einrichten Ihres Arbeitsbereichs

Organisieren Sie Ihren Arbeitsbereich so, dass Sie bequem arbeiten können, um Ermüdungserscheinungen zu minimieren. Positionieren Sie Ihr interaktives Stift-Display, den Stift und Ihre Tastatur so, dass Sie sie leicht, ohne besondere Anstrengungen, erreichen können. Sie sollten bequem auf das Stift-Display und anderen Displays sehen können und Ihre Augen so wenig wie möglich beanspruchen.

Da die Oberfläche des interaktiven Stift-Displays ein wenig höher sein wird als Ihr Schreibtisch, können Sie die Höhe Ihres Tisches oder Stuhls anpassen, um eine komfortable Bedienung des Gerts zu ermöglichen.

Sie können das SMART Podium ID422w auch an Gelenkarmen oder anderen Ständern von Fremdfirmen anbringen, die die VESA 100-Spezifikation für Display-Ständer erfüllen.

Ändern des Neigungswinkels des interaktiven Stift-Displays

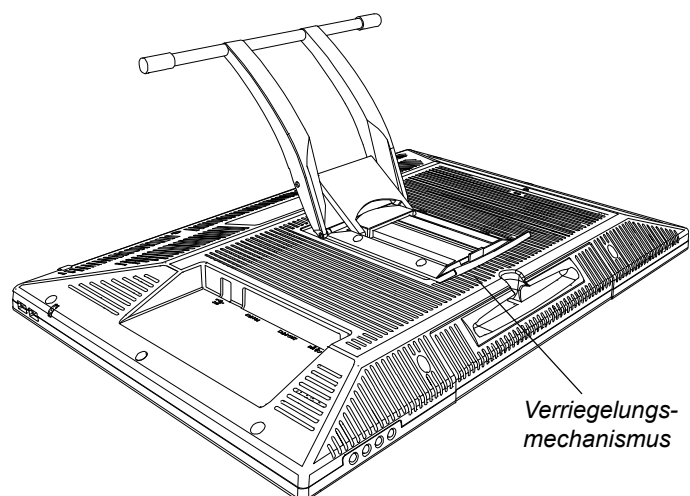
Sie können den Ständer einstellen, um den Neigungswinkel des interaktiven Stift-Displays zu ändern.

i HINWEIS

Weitere Informationen dazu, wie Sie den Ständer montieren oder demontieren, finden Sie auf der Seite 26.

So ändern Sie den Neigungswinkel des interaktiven Stift-Displays

1. Halten Sie das interaktive Stift-Display, um dessen Gewicht zu stützen, während Sie den Ständer einstellen.
2. Drücken Sie Verriegelungsmechanismus des Ständers in Richtung Oberkante des interaktiven Stift-Displays, stellen Sie den Neigungswinkel des Ständers ein und geben Sie dann den Verriegelungsmechanismus wieder frei.



Installieren des interaktiven Stift-Displays

Der Installationsprozess besteht aus drei Hauptschritten:

- Verbinden des interaktiven Stift-Displays mit Ihrem Computer (diese Seite)
- Installieren des interaktiven Stift-Displays (Seite 11)
- Verbinden des interaktiven Stift-Displays mit Ihrem Computer mithilfe eines USB-Kabels (Seite 12)

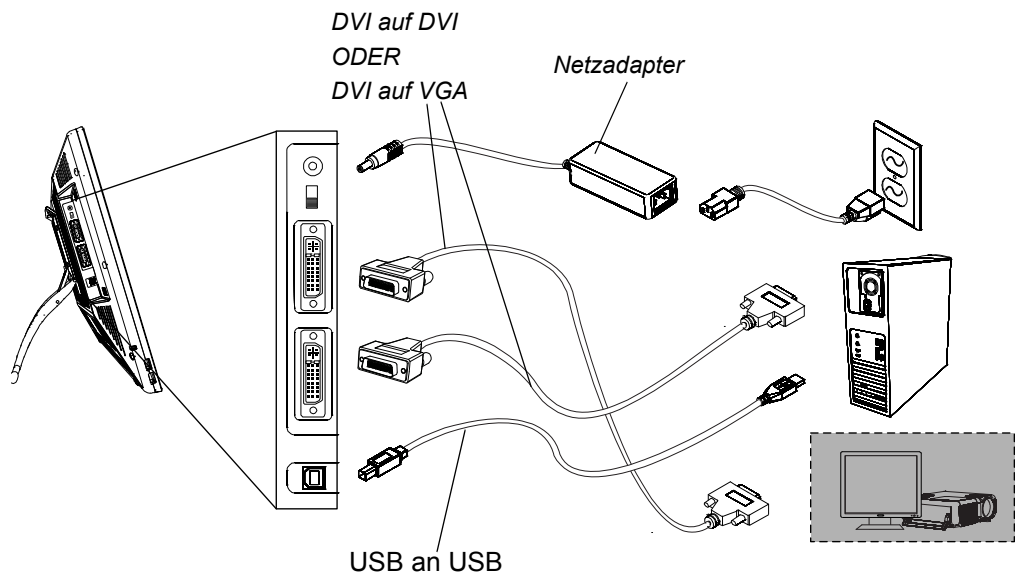
Verbinden des interaktiven Stift-Displays mit Ihrem Computer

⚠ ACHTUNG

Verwenden Sie nur Kabel, die mit dem interaktiven Stift-Display mitgeliefert wurden. Andere Kabel könnten das interaktive Stift-Display beschädigen.

👉 WICHTIG

- Vergewissern Sie sich, dass Ihre Grafikkarte einen DVI- oder VGA-Stecker hat und dass Sie den DVI-/VGA-Schalter auf den von Ihnen verwendeten Videostecker eingestellt haben.
- Schließen Sie das Kabel erst an, wenn Sie dazu aufgefordert werden.



**So verbinden Sie das
interaktive Stift-Display
mit Ihrer Computer-
Grafikkarte**

1. Schalten Sie Ihren Computer aus.

 **ACHTUNG**

Schließen Sie das Video- oder Netzkabel nicht an, wenn das interaktive Stift-Display oder Ihr Computer eingeschaltet ist. Andernfalls könnten Sie den Bildschirm und/oder die Grafikkarte des Computers beschädigen.

2. Wenn Ihr Computer nur einen Videostecker hat, entfernen Sie Ihren Monitor oder installieren Sie eine zweite Grafikkarte.
3. Prüfen Sie, ob Ihre Computer einen digitalen (DVI) oder analogen (VGA) Stecker hat, und stellen Sie anschließend den DVI-/VGA-Schalter auf dem Anschlussfeld auf die von Ihnen verwendete Videoverbindung.
4. Achten Sie darauf, die Flügelschrauben der Stecker anzuziehen. Befolgen Sie dazu die nachfolgenden Anweisungen für Ihren Videostecker.
 - Wenn Sie DVI wählen, verbinden Sie das DVI/DVI-Videokabel mit dem Anschluss **DVI-I IN** am interaktiven Stift-Display und dem DVI-D- oder DVI-I-Stecker der Grafikkarte Ihres Computers.
 - Wenn Sie VGA wählen, verbinden Sie das VGA/DVI-A-Videokabel mit dem Anschluss **DVI-I IN** am interaktiven Stift-Display und dem VGA-Stecker der Grafikkarte Ihres Computers.
 - Wenn Sie ADC wählen, verbinden Sie das eine Ende des DVI/DVI-Videokabels mit dem ADC/DVI-Adapter und das andere Ende mit dem Anschluss **DVI-I IN** am interaktiven Stift-Display. Verbinden Sie dann das ADC-Adapterende mit dem ADC-Stecker der Grafikkarte Ihres Computers.

 **HINWEIS**

Wenn Sie die Einheit mit einem Apple ADC- oder mini-VGA-Anschluss verbinden wollen, müssen Sie einen entsprechenden Adapter verwenden. Diese Adapter sind im Handel erhältlich.

- Verbinden Sie bei Verwendung eines Apple mini-VGA-Steckers das VGA-Ende des analogen RGB-Kabels mit dem mini-VGA-Adapter. Verbinden Sie dann das DVI-Ende des Kabels mit dem Anschluss **DVI-I IN** am interaktiven Stift-Display und anschließend das mini-VGA-Anschlussende mit dem mini-VGA-Anschluss der Grafikkarte Ihres Computers.

**So verbinden Sie das
interaktive Stift-Display
mit einer Netzsteckdose**

1. Schließen Sie den Netzadapter an das interaktive Stift-Display und das Netzkabel des Adapters am Netzadapter an. Verbinden Sie dann das Netzkabel des Adapters mit einer Netzsteckdose.
2. Schalten Sie das interaktive Stift-Display ein.
Die Ein/Aus-Anzeige leuchtet gelb.

Installieren des interaktiven Stift-Displays

WICHTIG

Schließen Sie das Kabel erst an, wenn Sie dazu aufgefordert werden.

So installieren Sie das interaktive Stift-Display

1. Wenn Sie ein zweites Gerät, wie einen Projektor oder einen Monitor, verwenden, befolgen Sie die Anweisungen auf der Seite 13, um das interaktive Stift-Display an ein zweites Gerät anzuschließen.

ACHTUNG

- Schließen Sie das Video- oder Netzkabel nicht an, wenn das interaktive Stift-Display oder Ihr Computer eingeschaltet ist. Andernfalls könnten Sie den Bildschirm und/oder die Grafikkarte des Computers beschädigen.
- Verwenden Sie nur den Netzadapter, der mit dem SMART Podium ID422w mitgeliefert wurde. Andere Adapter werden nicht einwandfrei funktionieren. Ferner können sie das interaktive Stift-Display beschädigen und ein Brandrisiko darstellen. Durch die Verwendung eines anderen Netzadapters wird zudem Ihre Garantie ungültig.
- Vergewissern Sie sich, dass die Bildwiederholrate des Displays nicht oberhalb von 76 Hz liegt.

WICHTIG

- Installieren Sie die SMART Podium ID422w-Hardware (Seite 9) und Software (Seite 15) komplett, bevor Sie einen Projektor oder einen Monitor an die Einheit anschließen.

2. Schalten Sie den Computer und das interaktive Stift-Display ein.

Das SMART Podium ID422w wird automatisch als Standardmonitor installiert.

3. Konfigurieren Sie ggf. die Systemsteuerungseinstellungen des Displays und stellen Sie die richtige Größe und Farbauflösung ein. Die maximale (native) Auflösung des SMART Podium ID422w ist 1920 × 1080 Pixel. Die Displaygröße und Farbauflösung kann in Abhängigkeit von den Eigenschaften Ihrer Grafikkarte begrenzt sein. Weitere Informationen hierzu finden Sie in der vom Hersteller Ihrer Grafikkarte bereitgestellten Begleitdokumentation.

HINWEIS

Wenn Ihr Computer die Verwendung eines zweiten Displays unterstützt und Sie das interaktive Stift-Display als zweites Display verwenden wollen, müssen Sie das SMART Podium ID422w unter Anzeigeeigenschaften (Windows-Computer) oder Anzeigepräferenzen (Mac-Computer) als zweites Display aktivieren.

4. Passen Sie ggf. die Bildschirmanzeigeeinstellungen an (Seite 19).

 WICHTIG

Um die Lebensdauer des Hintergrundlichts zu verlängern, richten Sie die Energiespareinstellungen Ihres Computers so ein, dass sich das Display nach einem längeren Zeitraum der Inaktivität ausschaltet.

 HINWEIS

- Wenn ein Bild feine Streifen aufweist (wie z. B. Bildschirmstreifen), kann es so aussehen, als ob diese flackern oder eine Wellenform haben.
- Üben Sie keinen übermäßigen Druck auf die Display-Oberfläche aus. Andernfalls kann es zu Wellen- oder Pooling-Muster kommen. Ist dies der Fall, üben Sie weniger Druck auf den interaktiven Bildschirm aus, wenn Sie mit dem Stift arbeiten.
- Wird ein Standbild über einen längeren Zeitraum angezeigt, bleibt für kurze Zeit eine Nachabbildung sichtbar. Verwenden Sie einen Bildschirmschoner oder andere Energiesparmethoden, um dies zu vermeiden.

 TIPP

Tipps zur Fehlerbehebung finden Sie auf der Seite 41.

Anschließen des USB-Kabels

So verbinden Sie das interaktive Stift-Display und Ihren Computer über ein USB-Kabel

Nachdem Sie die Hardware angeschlossen und die Software und das interaktive Stift-Display installiert haben, können Sie das mitgelieferte USB-Kabel an den USB-Anschluss am interaktiven Stift-Display und dem verfügbaren USB-Anschluss an Ihrem Computer anschließen.

 HINWEIS

Sie müssen dafür Treiber installieren, die nicht von SMART Technologies bereitgestellt werden. Suchen Sie nach ihnen in den Ordnern Ihres Betriebssystems.

Integrieren eines Monitors oder Projektors

Sie können einen Projektor oder anderen Monitor direkt mit dem interaktiven Stift-Display verbinden. Bei dieser Konfiguration erscheint das, was auf Ihrem interaktiven Stift-Display angezeigt wird, auch auf dem anderen Display. Wenn Sie einen Projektor oder Monitor anschließen, wird das Videosignal vom Computer automatisch an den Projektor oder Monitor gesendet. Andere Integrationsoptionen sind verfügbar, wenn Sie das Videosignal verstärken.

Verwenden Sie einen von SMART zugelassenen Projektor, wie beispielsweise die Projektoren UF55w oder UX60. Alternativ können Sie einen Projektor verwenden, der die VGA-Auflösung unterstützt. Dafür müssen Sie die Display-Auflösung des angeschlossenen Computers ändern.

HINWEIS

Die Display-Auflösung des angeschlossenen Computers muss auf eine Auflösung eingestellt werden, die vom Projektor unterstützt wird.

So schließen Sie einen Projektor oder Monitor an

1. Schalten Sie den Computer und das interaktive Stift-Display aus.
2. Wenn Sie die DVI-Schnittstelle wählen, verbinden Sie das DVI/DVI-Videokabel (nicht im Lieferumfang enthalten) mit dem Anschluss **DVI-I OUT** am interaktiven Stift-Display und dem DVI-D- oder DVI-I **Video Input**-Stecker Ihres Projektors oder Monitors.

Wenn Sie die VGA wählen, verbinden Sie ein zweites VGA/DVI-A-Videokabel (nicht im Lieferumfang enthalten) mit dem Anschluss **DVI-I OUT** am interaktiven Stift-Display und dem VGA **Video Input**-Stecker Ihres Projektors oder Monitors.

HINWEIS

Wenn Sie weitere Informationen über die Projektorstecker erhalten wollen, lesen Sie sich die mit Ihrem Projektor mitgelieferten Anweisungen durch.

Befestigen des Stifts

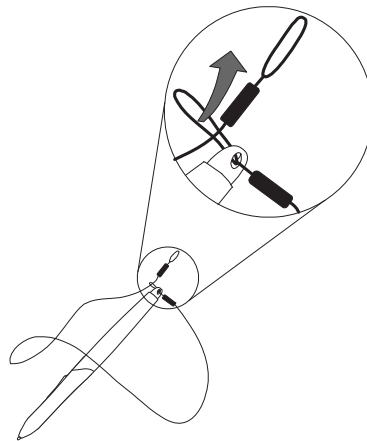
Verwenden Sie die Schnur, um den Stift am interaktiven Stift-Display zu befestigen, damit sich der Stift immer in Reichweite befindet.

i HINWEIS

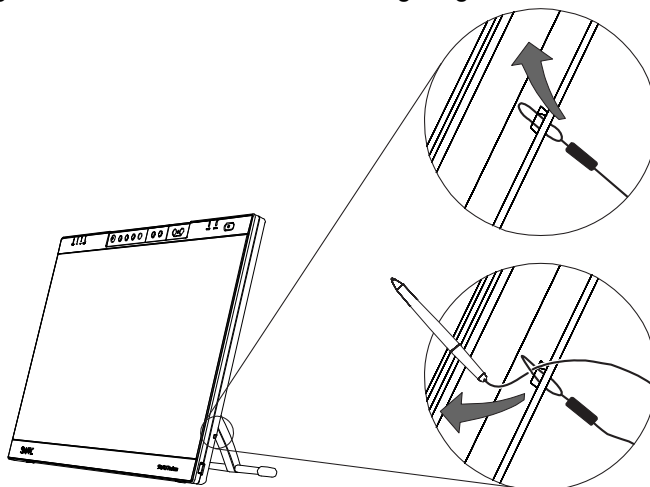
Wenn Sie den Stift nicht verwenden, bewahren Sie ihn im Ablagefach oben am interaktiven Stift-Display auf (siehe Seite 36).

So befestigen Sie die Schnur am Stift und dem interaktiven Stift-Display

1. Führen Sie eine Schnurschleife durch die Öffnung am Ende des Stifts. Schieben Sie den Rest der Schnur durch die Schlaufe und ziehen Sie dann vorsichtig an der Schnur, bis sich die Schlaufe festgezogen hat.



2. Führen Sie die andere Schlaufe durch die Öffnung an der Rückseite des interaktiven Stift-Displays. Verwenden Sie entweder die linke oder die rechte Öffnung.
3. Schieben Sie den Stift und den Rest der Schnur durch die Schlaufe. Ziehen Sie vorsichtig am Stift, bis sich die Schlaufe zugezogen hat.



Installieren der SMART Board-Treiber und der SMART Notebook Software

Im Lieferumfang Ihres interaktiven Stift-Display befindet sich eine SMART-Produkttreiber-CD und eine SMART Notebook Software-CD, mit der Sie die von Ihnen gewünschte Software installieren können.

Sie können die SMART Board-Treiber und die SMART Notebook Software auch von der [SMART Support-Webseite](#) komplett herunterladen und vollständig installieren.

HINWEIS

Zur Durchführung der Installation benötigen Sie die Tastatur oder Maus des Computers, da der Stift nicht funktionsfähig ist, solange die SMART Board-Werkzeuge nicht ausgeführt werden.

So installieren Sie die SMART Board-Treiber und die SMART Notebook Software

1. Schalten Sie den Computer und das interaktive Stift-Display ein.
2. Schließen Sie alle geöffneten Anwendungen auf Ihrem Computer.
3. Um die SMART Board-Treiber zu installieren, legen Sie die CD mit den SMART-Produkttreibern in das CD-Laufwerk ein.
4. Auf den meisten Systemen wird die CD automatisch gestartet. Wenn die CD nicht automatisch startet:


Bei Windows-Computern: wählen Sie **Start > Ausführen** und geben Sie **x:\autorun.exe** ein, (wobei Sie **x:** durch den Buchstaben des CD-ROM-Laufwerks ersetzen müssen).

ODER


Bei Mac-Computern: öffnen Sie den **Finder**, suchen Sie nach Ihrem CD-Laufwerk und doppelklicken Sie auf die Installationsdatei.

5. Befolgen Sie die Anleitungen am Bildschirm.


WICHTIG

Wählen Sie die Option, mit der die SMART Board-Werkzeuge jedes Mal automatisch gestartet werden, wenn Sie Ihren Computer einschalten. Die SMART Board-Werkzeuge müssen aktiv sein, damit Sie vollständige Funktionalität und maximale Leistung erhalten, wenn Sie das interaktive Stift-Display verwenden. Sie können anhand des SMART Board-Symbols  erkennen, ob die SMART Board-Werkzeuge aktiv sind. Wird es im Benachrichtigungsbereich (Windows-Computer) oder dem Dock (Mac-Computer) angezeigt, werden sie ausgeführt.

6. Wiederholen Sie die Schritte 3 bis 5 mit der SMART Notebook Software-CD, um die SMART Notebook Software zu installieren.

7. Nachdem Sie die SMART Board-Treiber und die SMART Notebook Software installiert haben, wählen Sie das **SMART Board**-Symbol  im Benachrichtigungsbereich (Windows-Computer) oder das Symbol **SMART Board-Werkzeuge** im Dock (Mac-Computer) aus. Wählen Sie **Nach Updates suchen** und aktualisieren Sie anschließend auf die neueste SMART-Software.
8. Nachdem Sie die Software installiert wurde und ausgeführt wird, berühren Sie den interaktiven Bildschirm mit dem Stift. Unterhalb der Spitze des Stifts sollte ein Cursor angezeigt werden. Ist dies nicht der Fall, müssen Sie den Bildschirm kalibrieren (siehe Seite 24) oder lesen Sie den Abschnitt mit der Bezeichnung *Fehlerbehebung* auf der Seite 41 nach.

HINWEIS

- Wenn das interaktive Stift-Display nicht von den SMART Board-Werkzeugen erkannt wird, ziehen Sie den USB-Stecker ab und schließen Sie ihn manuell wieder an oder verwenden Sie einen anderen USB-Anschluss an Ihrem Computer.
- Wenn das interaktive Stift-Display Ihr zweiter Monitor ist, müssen Sie ihn u. U. erst aktivieren. Wählen Sie **Systemsteuerung > Anzeigeeigenschaften** (Windows-Computer) oder **Apple-Menü  > Systemeinstellungen > Anzeigen** (Mac-Computer). Weitere Details finden Sie in der SMART Notebook Software-Onlinehilfe.

Abgleichen der Auflösung

Bevor das Bild des Computers richtig auf dem interaktiven Bildschirm angezeigt werden kann, müssen Sie die Auflösung des Computers so einstellen, dass sie mit der nativen Auflösung des interaktiven Bildschirms übereinstimmt.

Stellen Sie die Auflösung des Displays auf einen Wert von 1920 x 1080 Pixel (Full-HD) und die Bildwiederholrate auf einen Wert zwischen 56 Hz und 76 Hz ein.



WICHTIG

Wählen Sie keine **Bildwiederholrate**, die oberhalb von 76 Hz liegt.

Wählen Sie eine **Bildwiederholrate** oberhalb von 76 Hz, werden Sie nur einen schwarzen Bildschirm sehen.



HINWEIS

- Wenn Sie die Display-Einstellungen Ihres Computers ändern müssen, müssen Sie die die Maus verwenden.
- Dieses Verfahren kann entsprechend der Version Ihres Betriebssystems und Ihren Systemeinstellungen variieren.
- Einige Mac-Computer übertragen Videosignale, die außerhalb des Synchronisierungsbereichs von 56 Hz bis 76 Hz liegen. Diese Modelle sollten nicht zusammen mit dem SMART Podium ID422w verwendet werden.

So stellen Sie die Auflösung ein (Windows-Computer)

1. Öffnen Sie die Windows-Systemsteuerung.
2. Klicken Sie auf **Anzeige**.
Das Dialogfeld *Anzeigeeigenschaften* wird geöffnet.
3. Klicken Sie auf die Registerkarte **Einstellungen**.
4. Ziehen Sie den Schieberegler auf **1920 × 1080**.
5. Klicken Sie auf **OK**.

So stellen Sie die Auflösung ein (Mac-Computer)

1. Wählen Sie **Apple-Menü > Systemeinstellungen > Anzeigen**.
2. Wählen Sie auf der Registerkarte **Anzeige** die Auflösung **1920 × 1080**.
3. Schließen Sie das Dialogfeld.

Einstellen des Bildschirms

Die SMART Board-Treiber stellen Ihren Bildschirm automatisch ein. Sie können jedoch das Menü Bildschirmanzeige (siehe OSD) verwenden, um den Bildschirm einzustellen.

Die Auto-Sync-Funktion

Wenn der interaktive Bildschirm ein Signal mit einer entsprechenden vertikalen und horizontalen Frequenz empfängt, wird er automatisch mit dem eingehenden Signal synchronisiert. Diese Auto-Sync-Funktion passt die vertikale und horizontale Position und die Phasen- und Pitch-Einstellungen an.

Auto-Sync funktioniert, wenn die vertikale Frequenz zwischen 56 und 76 Hz und die horizontale Frequenz zwischen 30 und 80 kHz liegt.

HINWEIS



- Um eine optimale Anzeigequalität zu erhalten, sollten Sie Ihre Grafikkarte auf die native Auflösung des SMART Podium ID422w von 1920 × 1080 Pixel (Full-HD) einstellen (siehe Seite 17).
- Wenn das SMART Podium ID422w nicht automatisch mit dem eingehenden Signal synchronisiert wird, können Sie die OSD-Option **Auto** (nur VGA) verwenden (siehe Seite 22).

Manuelle Synchronisierung

Drücken Sie auf die Menü-Taste am interaktiven Stift-Display, um das OSD-Menü aufzurufen und dieses zur manuellen Feineinstellung der Bildschirmanzeigeeinstellungen zu verwenden.

OSD-Optionen (On-Screen Display)

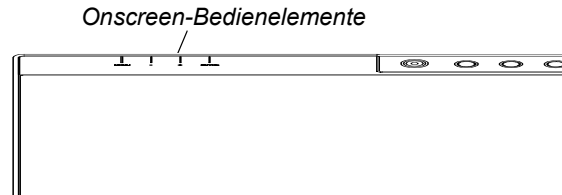
Die nachfolgende Tabelle beinhaltet eine detaillierte Beschreibung des OSD-Optionsmenüs.

OSD-Optionen	Funktionen
 Language (Sprache)	<ul style="list-style-type: none"> Mit Language (Sprache) wird die Sprache des OSD-Menüs ausgewählt.
 OSD Position	<ul style="list-style-type: none"> Mit Vertikal wird die vertikale Position des OSD-Menüs ausgewählt. Mit Horizontal wird die horizontale Position des OSD-Menüs ausgewählt. Mit Transparenz wird die Opazität des OSD-Menühintergrunds ausgewählt.
 Display	<ul style="list-style-type: none"> Mit Kontrast wird der Bildkontrast erhöht oder verringert. Mit Helligkeit wird die Helligkeit erhöht oder verringert. Mit Beleuchtung wird die Helligkeit der Hintergrundbeleuchtung erhöht oder verringert.
 Farbe	<ul style="list-style-type: none"> Mit 5000K, 6500K und 9300K wird die Farbtemperatur des Stift-Displays in Kelvin eingestellt. Mit Direkt werden die Farben direkt - ohne Anpassung - von der Grafikkarte übernommen. Mit Indiv. werden die Display-Farben Rot, Grün und Blau einzeln eingestellt.
 Skalierung	<ul style="list-style-type: none"> Mit Voll wird das Bild als Vollbild angezeigt. Mit Prop. wird das Bild auf dem Bildschirm soweit wie möglich vergrößert, wobei das richtige Bildformat erhalten bleibt. Mit 1:1 wird das Bild mit der aktuellen Auflösung angezeigt.

OSD-Optionen	Funktionen
 Andere	<ul style="list-style-type: none"> • Mit Phase (nur VGA) wird die Signaltaktung des interaktiven Stift-Displays mit Ihrer Grafikkarte synchronisiert. Verwenden Sie diese Einstellung, wenn Ihr Bild instabil ist oder flackert oder horizontale Verzerrungslinien erscheinen. • Mit Pitch (nur VGA) wird die Anzeigedatenfrequenz geändert, damit sie Ihrer Grafikkarte entspricht. Verwenden Sie diese Einstellung, wenn Ihr Bild instabil ist oder flackert oder horizontale Verzerrungslinien erscheinen. <p data-bbox="841 695 1000 722">i HINWEIS</p> <p data-bbox="886 732 1463 1020">Wenn Sie die Phase und die Pitch im VGA-Modus anpassen, werden u. U. einige Computer und Grafikkarten die Auto-Synchronisierung nicht zulassen, wenn Sie das interaktive Stift-Display anschließen. Wenn einige Teile des Textes verschwommen angezeigt werden, verwenden Sie die Option Auto, um das eingehende Signal automatisch zu synchronisieren.</p> <ul style="list-style-type: none"> • Mit Vertikal (nur VGA) wird die vertikale Position des Bilds geändert. Verwenden Sie zur automatischen Anpassung der vertikalen Position die Option Auto. • Mit Horizontal (nur VGA) wird die horizontale Position des Bilds geändert. Verwenden Sie zur automatischen Anpassung der horizontalen Position die Option Auto. • Mit Auto wird das Bild des interaktiven Stift-Displays automatisch optimiert.
 Zurücksetzen	<ul style="list-style-type: none"> • Mit Zurücksetzen werden die aktuellen Display-Parameter auf die Werkseinstellungen zurückgesetzt.
 Schließen	<ul style="list-style-type: none"> • Mit Schließen wird das OSD-Menü, ohne Änderungen vorzunehmen, geschlossen.

Einstellen des Displays

Mit den OSD-Optionen können Sie zahlreiche Display-Einstellungen durch die Berührung einer Schaltfläche optimieren. Nehmen Sie die Einstellungen mithilfe der Onscreen-Bedienelemente, die sich in der oberen linken Ecke der Einheit befinden.



Onscreen-Bedienelemente	Funktionen
Taste Menü	Drücken Sie auf die Taste Menü , um das OSD-Menü zu öffnen oder zu schließen.
- und + Auswahltasten	<p>Verwenden Sie diese Tasten, um eine Option auszuwählen und die Optionseinstellungen anzupassen. Drücken Sie auf die Taste -, um einen gewählten Optionswert zu verringern. Drücken Sie auf die Taste +, um ihn zu erhöhen.</p> <p>Wenn die Option, die Sie einstellen wollen, ausgewählt ist, drücken Sie auf die Eingabetaste und die aktuellen Einstellungen und das Untermenü zur Einstellung wird für diese Option angezeigt.</p>
	<p>i HINWEIS Es kann sein, dass einige Einstellungen nicht verfügbar sind, wenn Sie sich DVI-Modus befinden.</p>
Eingabetaste	Drücken Sie auf die Eingabetaste , um Ihre Änderungen zu speichern.

So stellen Sie den Bildschirm ein

1. Drücken Sie auf die Taste **Menü** am interaktiven Stift-Display, um das OSD-Menü zu öffnen.
2. Drücken Sie auf die Tasten **-** und **+**, um die Option auszuwählen, die Sie einstellen wollen, und drücken Sie anschließend auf die **Eingabetaste**.


i HINWEIS

- Sie können die Tasten **-** und **+** des interaktiven Stift-Displays zum Blättern verwenden.
- Die verfügbaren Display-Optionen werden auf der Seite 19 beschrieben.

Das Menü der von Ihnen gewählten Option erscheint.

3. Drücken Sie auf die Tasten **–** und **+**, um die Einstellungen dieser Option zu ändern.
4. Drücken Sie auf die **Eingabetaste**, um Ihre Änderungen zu speichern.
5. Wiederholen Sie die Schritte 2 bis 4, um weitere Einstellungen vorzunehmen.
6. Drücken Sie auf die Taste **Menü**, um das OSD-Menü zu schließen.

So verwenden Sie die Option Auto (nur VGA)

1. Drücken Sie auf die Taste **Menü** am interaktiven Stift-Display, um das OSD-Menü zu öffnen.
2. Drücken Sie auf die Tasten **–** und **+**, um die Option **Andere**  auszuwählen, und anschließend auf die **Eingabetaste**.

Das Menü Andere wird geöffnet.

3. Drücken Sie auf die Tasten **–** und **+**, um die Option **Auto** auszuwählen.
4. Drücken Sie auf die **Eingabetaste**, um Ihre Änderungen zu speichern und eine andere Option auszuwählen.

ODER

Drücken Sie auf die Taste **Menü**, um das OSD-Menü zu schließen.

HINWEIS

- Das OSD-Menü schließt sich nach einiger Zeit der Inaktivität automatisch.
- Sie können auch auf die Taste **Menü** drücken, um das OSD-Menü zu schließen.
- Ihre Einstellungen werden automatisch gespeichert, wenn sich das OSD-Menü schließt, und das nächste Mal, wenn die Einheit das gleiche Videosignal empfängt, angewendet. Dies gilt für alle Anzeigemodi. Wenn Sie Ihre Einstellungen ändern, können Sie die Option **Zurücksetzen** wählen, um das SMART Podium ID422w auf seine Werkseinstellungen zurückzusetzen.

Einstellen der Phase und des Pitches (nur VGA)

Es kann sein, dass bei einigen Computern und Grafikkarten die Option **Auto** nicht korrekt ausgeführt werden kann, wenn Sie den Bildschirm das erste Mal anschließen. Wenn die Anzeige nicht in den LCD-Bildschirmrand passt oder einige Teile des Textes verschwommen angezeigt werden, stellen Sie die Phase und den Pitch ein.

So richten Sie die Phase und den Pitch ein (nur VGA)

1. Drücken Sie auf die Taste **Menü** am interaktiven Stift-Display, um das OSD-Menü zu öffnen.
2. Drücken Sie auf die Tasten **–** und **+**, um die Option **Andere** auszuwählen, und anschließend auf die **Eingabetaste**.

Das Menü Andere wird geöffnet.

3. Wählen Sie die Option **Phase** und verwenden Sie dann die Tasten – und +, um die Einstellungsmuster klar anzuzeigen.
4. Wählen Sie die Option **Pitch** und verwenden Sie dann die Tasten – und +, um die vertikalen Streifenmuster gleichmäßig auf dem Bildschirm anzuzeigen.
5. Drücken Sie auf die **Eingabetaste**, um Ihre Änderungen zu speichern und eine andere Option auszuwählen.

ODER

Drücken Sie auf die Taste **Menü**, um das OSD-Menü zu schließen.


Kalibrieren des Bildschirms

Um sicherzustellen, dass der Zeiger direkt unterhalb des befestigten Stifts angezeigt wird, wenn Sie den interaktiven Bildschirm berühren, muss der Computer den genauen Standort des Bildes auf dem Bildschirm kennen. Sie können die Genauigkeit des Zeigers sicherstellen, indem Sie den Bildschirm kalibrieren. Dabei handelt es sich um ein Verfahren, bei dem Sie den befestigten Stift dazu verwenden, ein Raster von roten Zielen zu berühren.

i HINWEIS

Wenn das Bild auf dem Bildschirm verzerrt erscheint, passen Sie die Auflösung (Seite 17) und den Bildschirm (Seite 18) an, bevor Sie mit der Kalibrierung des Bildschirms beginnen.

So kalibrieren Sie den Bildschirm

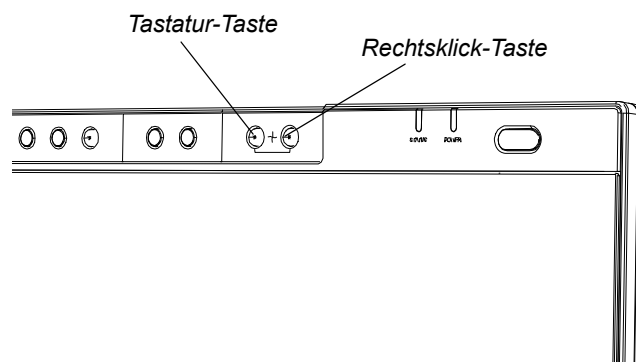
1. Bei Windows-Computern: Drücken Sie im Benachrichtigungsbereich auf das Symbol **SMART Board**  und anschließend auf **Kalibrieren**.

ODER

Bei Mac-Computern: Drücken und halten Sie das Symbol **SMART Board-Werkzeuge** im Dock und drücken Sie dann auf **Kalibrierung öffnen**.

i HINWEIS

- Sie können den Kalibrierungsbildschirm auch öffnen, indem Sie die Tasten **Tastatur** und **Rechtsklick** am interaktiven Stift-Display für mehrere Sekunden drücken und halten.



- Wenn das interaktive Stift-Display Ihr zweiter Monitor ist, müssen Sie u. U. auf die LEERTASTE drücken, um den Kalibrierungsbildschirm zu Ihrem interaktiven Stift-Display zu verschieben.

Ziele erscheinen auf dem Bildschirm.

2. Drücken Sie auf die Mitte jedes Ziels in der auf dem Bildschirm angegebenen Reihenfolge.

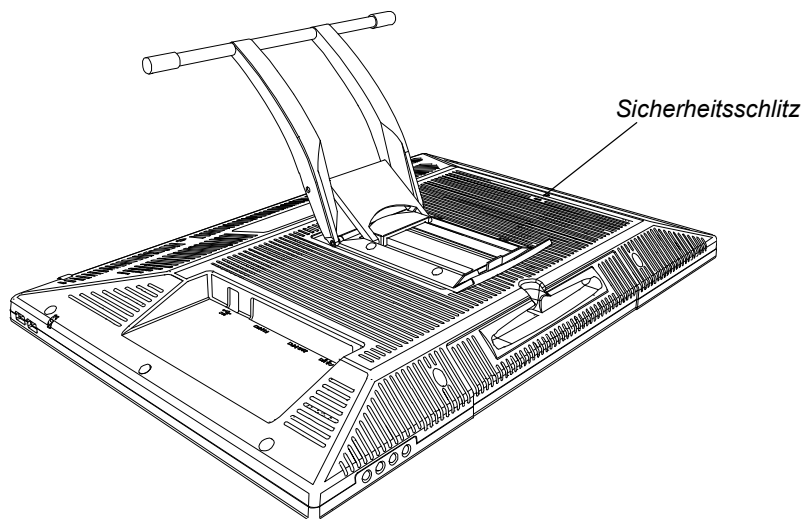
Der Computer registriert den Punkt auf dem Bildschirm, an dem Sie den Stift von der Display-Oberfläche genommen haben.

i HINWEIS

- Um den interaktiven Bildschirm effektiv zu kalibrieren, drücken Sie auf einen Bereich in der Nähe von jedem Ziel und schieben Sie dann Ihren Finger oder Stift zur Mitte des Fadenkreuzes des Ziels, bevor Sie ihn fortnehmen. Halten Sie Ihren Stift im rechten Winkel zum Bildschirm.
- Sie können ein Ziel neu kalibrieren, indem Sie auf eine Funktionstaste oder die LINKE PFEILTASTE auf der Tastatur drücken.
- Wenn Sie den Kalibrierungsbildschirm schließen wollen, bevor der Kalibrierungsvorgang beendet wurde, drücken Sie auf der Tastatur auf ESC. Anderenfalls wird der Kalibrierungsbildschirm geschlossen, nachdem Sie das letzte Ziel berührt haben.

Sichern des interaktiven Stift-Displays

Sie können das interaktive Stiftdisplay sichern, indem Sie ein Kabel (nicht im Lieferumfang enthalten) am Sicherheitsschitz, der sich auf der Rückseite der Einheit befindet, und einem unbeweglichen Gegenstand anbringen.



Montage und Demontage des Ständers des interaktiven Stift-Displays

Wenn Sie möchten, können Sie den Ständer des interaktiven Stift-Displays abnehmen.

▲ ACHTUNG

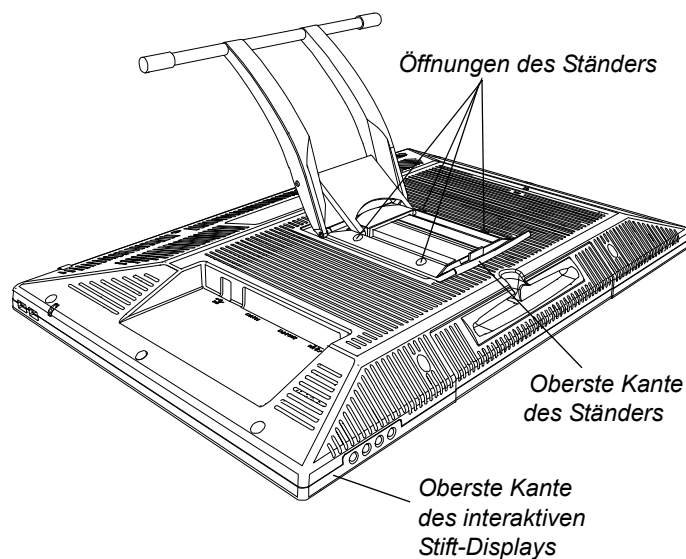
- Stellen Sie das interaktive Stift-Display vorsichtig ab, um sicherzustellen, dass Sie die Tasten nicht beschädigen.
- Stellen Sie das interaktive Stift-Display nicht auf einer Oberfläche ab, die den Bildschirm einritzten, zerkratzen oder anderweitig beschädigen könnte.

So entfernen Sie den Ständer des interaktiven Stift-Displays

1. Legen Sie das interaktive Stift-Display mit der Vorderseite nach unten auf eine ebene Fläche.
2. Drehen Sie die vier Schrauben heraus, mit dem der Ständer am interaktiven Stift-Display befestigt ist, und nehmen Sie den Ständer ab.

So montieren Sie das interaktive Stift-Display am Ständer

1. Legen Sie das interaktive Stift-Display mit der Vorderseite nach unten auf eine ebene Fläche.
2. Richten Sie die vier Öffnungen des Ständers mit den vier Öffnungen an der Rückseite des interaktiven Stift-Displays aus.



3. Setzen Sie die vier Schrauben ein und ziehen Sie sie an.
4. Stellen Sie das interaktive Stift-Display auf, wobei dessen Gewicht auf dem Ständer und der unteren Kante des interaktiven Stift-Displays ruht.

Andere Integrationen

Abhängig von der Ausrüstung und Ihren Kenntnissen wollen Sie u. U. das interaktive Stift-Display in andere Gerätekonfigurationen einbinden. Sie können das interaktive Stift-Display einfach anpassen, um die Multimediafunktionen der Ausrüstung im Raum zu erweitern. Sie können zum Beispiel Ihr interaktives Stift-Display mit einem Projektor und einem SMART Board Interactive Whiteboard betreiben.

HINWEIS

Wenn Sie ein Videokabel verwenden wollen, das länger als 15 m (50') ist, müssen Sie das Videosignal mit einem Videosignalverstärker verstärken.

Kapitel 3

Verwenden des interaktiven Stift-Displays

In diesem Kapitel wird beschrieben, wie Sie:

- den interaktiven Bildschirm berühren sollten (Seite 30)
- den Stift verwenden (Seite 30)
- die Funktionstasten verwenden (Seite 35)
- den Stift aufbewahren (Seite 36)

Der Stift des interaktiven Stift-Displays ist genauso einfach zu handhaben wie ein Stift auf dem Papier. Indem Sie den Bildschirm mit dem befestigten Stift berühren, können Sie intuitiv mit Computeranwendungen interagieren. Sie können zudem mit den Stiftwerkzeug-Tasten und Funktionstasten auf weitere Werkzeuge und Funktionen zugreifen.

ACHTUNG

Verwenden Sie nur den befestigten Stift, der mit dem interaktiven Stift-Display mitgeliefert wurde. Stifte von anderen Produkten können die Schutzbeschichtung des Displays beschädigen. Darüber hinaus könnte es sein, dass sie nicht einwandfrei funktionieren.

HINWEIS

Sie können die SMART Notebook Software verwenden, um Ihre Präsentationen interaktiv und dynamisch zu gestalten. Weitere Informationen dazu, was Sie mit SMART Notebook machen können, finden Sie in der SMART Notebook Software-Onlinehilfe. Bedenken Sie Folgendes, wenn Sie die Onlinehilfe lesen:

- Eine Stiftberührung auf dem interaktiven Stift-Display entspricht der Berührung der Oberfläche des interaktiven Whiteboards mit einem Finger.
- Der befestigte Stift und die Stiftwerkzeug-Tasten funktionieren wie die Werkzeuge der SMART-Stiftablage am interaktiven Whiteboard.

Berühren des interaktiven Bildschirms

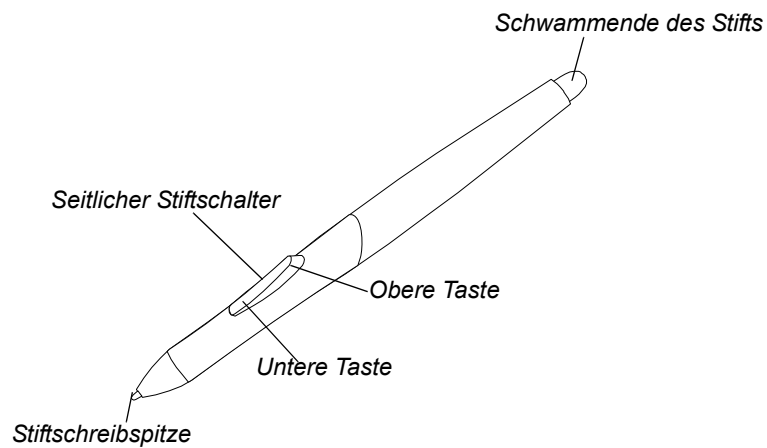
Sie können Objekte manipulieren, Elemente auswählen und mit digitaler Tinte schreiben bzw. diese löschen, indem Sie den interaktiven Bildschirm mit dem befestigten Stift berühren.

Verwenden des Stifts

Der Stift des SMART Podium ID422w ist ein verstärkter Stift, der den Druck, den Sie auf die Spitze ausüben, erkennt. Er verfügt weder über ein Kabel noch über eine Batterie.

Halten Sie den Stift genau so, wie Sie einen normalen Stift oder Bleistift halten würden. Wenn Sie mit dem SMART Podium ID422w arbeiten, können Sie Ihre Hand leicht auf den Display-Bildschirm legen - wie bei einem Zeichenbrett oder einem Blatt Papier. Sie können den Stift in jeglicher Richtung neigen, um eine Position zu finden, die Ihnen beim Zeichnen am angenehmsten ist.

Stiftkomponenten



- | | |
|-----------------------------|--|
| Stiftschreibspitze | <ul style="list-style-type: none"> • Der Stift wird aktiviert, sobald er sich in einer Reichweite von 5 mm (3/16") zur Display-Oberfläche befindet. Sie brauchen die Oberfläche nicht mit der Stiftspitze berühren. So können Sie den Bildschirmcursor positionieren, ohne dass die Stiftspitze den interaktiven Bildschirm berührt. Wenn Druck auf die Stiftschreibspitze ausgeübt wird, wird ein Mausklick simuliert. |
| Schwamm | <ul style="list-style-type: none"> • Wenn Sie sich das Schwammende des Stifts innerhalb einer Reichweite von 5 mm (3/16") zur Display-Oberfläche befindet, erkennt das interaktive Stift-Display die Position des Stiftes. |
| Seitlicher
Stiftschalter | <ul style="list-style-type: none"> • Der Stift ist mit einem seitlich angebrachten Schalter ausgestattet, der über zwei programmierbare Funktionen verfügt. Sie können den Schalter in beide Richtungen kippen, um die jeweilige Tastenfunktion zu aktivieren. Sie können den Schalter dann verwenden, wenn sich die Stiftschreibspitze innerhalb einer Reichweite von 5 mm (3/16") zur Display-Oberfläche befindet. Standardmäßig ist der unteren Taste die Funktion Stift und der oberen Taste die Funktion Rechtsklick (nur Windows) zugewiesen. |


 **HINWEIS**

Achten Sie darauf, dass Sie den Stift so halten, dass Sie den programmierbaren Seitenschalter bequem mit Ihrem Daumen oder Zeigefinger zum Umschalten erreichen und nicht versehentlich während des Schreibens oder Zeichnens aktivieren können.



 **ACHTUNG**

Ersetzen Sie die Stiftschreibspitze, wenn diese abgenutzt ist. Wenn eine Stiftschreibspitze zu stark abgenutzt ist, können Sie damit die Display-Oberfläche zerkratzen oder beschädigen.

 **HINWEIS**

- Um die Funktionen des Seitenschalters einzustellen und die Schwammfunktion zu ändern, drücken Sie auf das **SMART Board-**
Symbol  im Benachrichtigungsbereich (Windows-Computer) oder dem Symbol **SMART Board-Werkzeuge** im Dock (Mac-Computer). Wählen Sie **Systemsteuerung > SMART-Hardware-Einstellungen > Stift- und Tasteneinstellungen** und anschließend die von Ihnen gewünschten Funktionen aus den Dropdown-Menüs.
- Wenn Sie den Stift nicht verwenden, bewahren Sie ihn im Ablagefach auf oder legen Sie ihn flach auf Ihren Schreibtisch. Um die Empfindlichkeit der Berührungserkennung Ihres Stifts zu bewahren, stecken Sie den Stift nicht in einen Behälter, in dem der Stift auf seiner Spitze steht.

Grundlegende Stiffunktionen

- | | |
|-------------------------|--|
| Zeigen und Auswählen | <ul style="list-style-type: none"> • Verschieben Sie den Stift ein wenig über den interaktiven Bildschirm, um den Bildschirmcursor zu positionieren. Sie müssen die Display-Oberfläche nicht berühren. Der Cursor springt zu dem Ort, an dem Sie den Stift platzieren. Drücken Sie mit der Stiftspitze auf die Display-Oberfläche, um eine Auswahl zu treffen. <p> HINWEIS</p> <p>Wenn der Bildschirmcursor nicht zu einer Position nahe der Stiftspitze springt, wenn Sie den Stift auf der Display-Oberfläche positionieren, sind möglicherweise die SMART Board-Treiber nicht installiert und geladen worden.</p> |
| Klicken | <ul style="list-style-type: none"> • Tippen Sie einmal mit der Stiftspitze auf die Display-Oberfläche oder berühren Sie die Display-Oberfläche mit dem Stift mit ausreichendem Druck, um ein Klicken zu erfassen. <p> TIPP</p> <p>Um die Navigation mit dem Stift einfacher zu gestalten, konfigurieren Sie das Windows-Betriebssystem so, dass es, wenn sich der Stift über ein Symbol befindet, dieses auswählt und die Symbolfunktion mit einem einzelnen Klick ausführt. Um diese Funktion einzuschalten, müssen Sie einen beliebigen Ordner öffnen und eines der folgenden Verfahren ausführen:</p> <ul style="list-style-type: none"> – Bei dem Betriebssystem Windows Vista wählen Sie Sie Organisieren > Ordner- und Suchoptionen und dann die Option Öffnen durch einfachen Klick (Auswählen durch Zeigen) auf der Registerkarte Allgemein. – Bei dem Betriebssystem Windows XP wählen Sie Extras > Ordneroptionen und dann Öffnen durch einfachen Klick (Auswählen durch Zeigen) auf der Registerkarte Allgemein. |
| Doppelklicken | <ul style="list-style-type: none"> • Tippen Sie mit der Stiftspitze zwei Mal kurz hintereinander an die gleich Stelle auf der Display-Oberfläche. Das Doppelklicken ist einfacher, wenn Sie den Stift senkrecht zum interaktiven Bildschirm halten. Weitere Informationen zur Feineinstellung des Doppelklickbereichs finden Sie in der SMART Notebook Software-Onlinehilfe. |
| Ziehen | <ul style="list-style-type: none"> • Wählen Sie ein Objekt aus und schieben Sie dann die Stiftspitze über die Display-Oberfläche bis zum gewünschten Punkt. |
| Schreiben oder Zeichnen | <ul style="list-style-type: none"> • Verwenden Sie die Stiftspitze wie bei einem normalen Stift, um mit digitaler Tinte zu schreiben oder zeichnen. |
| Löschen | <ul style="list-style-type: none"> • Der Schwamm des Stifts funktioniert beim Löschen digitaler Tinte wie ein Radiergummi an einem Bleistift. |

Verwenden der Stiftwerkzeug-Tasten

Verwenden Sie die Stiftwerkzeug-Tasten zur Steuerung der Reaktion des interaktiven Stift-Displays auf die Berührungen des interaktiven Bildschirms. Sie können die Stiftwerkzeug-Tasten verwenden, um ein Objekt auszuwählen, einen Rechtsklick durchzuführen, mit digitaler Tinte zu schreiben (in Schwarz, Blau oder Rot) oder digitale Tinte zu löschen, wenn Sie den Bildschirm berühren.

So wählen und verwenden Sie Mausmodi



Drücken Sie auf die Taste **Auswählen** und anschließend die Spitze des befestigten Stifts auf den interaktiven Bildschirm. Für einen Doppelklick müssen Sie zwei Mal mit dem Stift drücken. Um ein Objekt zu ziehen, drücken und halten Sie das Objekt mit der Stiftspitze und ziehen Sie es an die gewünschte neue Funktion.

i HINWEIS

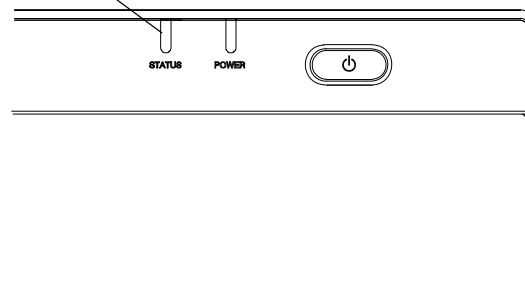
Wenn Sie auf die Stiftwerkzeug-Taste **Auswählen** drücken, wird jeder Berührungsdruk auf den Bildschirm als ein Linksklick interpretiert, bis Sie eine andere Stiftwerkzeug-Taste auswählen.

💡 TIPP

Wenn der Zeiger nicht direkt unterhalb der Spitze des befestigten Stifts angezeigt wird, kalibrieren Sie das interaktive Stift-Display, um die Genauigkeit zu verbessern (siehe Seite 24).

Die **Statusanzeige** des interaktiven Stift-Displays leuchtet grün, wenn Sie auf eine Stiftwerkzeug-Taste oder eine Funktionstaste am interaktiven Stift-Display drücken und wenn der Stift den interaktiven Bildschirm berührt.

Statusanzeige



Schreiben und Speichern von Notizen

So schreiben Sie auf dem Bildschirm und speichern Sie Ihre Notizen



Drücken Sie auf eine der Stiftwerkzeug-Tasten für digitale Tinte und schreiben oder zeichnen Sie anschließend so auf dem interaktiven Bildschirm, als ob Sie auf einem Blatt Papier schreiben oder zeichnen würden. Dem befestigten Stift folgt eine Linie digitaler Tinte in der von Ihnen gewählten Farbe.

i HINWEIS

- Sie können die Stiftwerkzeug-Tasten individuell einstellen, um die Farbe, Stärke, Liniende und Linienstil sowie die Transparenz anzupassen. Weitere Informationen zu diesen Tasten finden Sie in der *SMART Notebook Software-Onlinehilfe*.
- Sie können nur dann über Computeranwendungen Notizen schreiben, wenn die SMART Board-Werkzeuge auf dem Computer ausgeführt werden. Die SMART Board-Werkzeuge sind

aktiv, wenn das **SMART Board**-Symbol  im Benachrichtigungsbereich (Windows-Computer) oder das Symbol **SMART Board-Werkzeuge** im Dock (Mac-Computer) angezeigt wird.

Wenn Sie über eine Anwendung schreiben, können Sie Ihre Notizen speichern. Welche Speicheroptionen zur Verfügung stehen, hängt jedoch davon ab, ob das Programm Ink Aware ist. Eine Aware-Anwendung erkennt Ihre Notizen als eine Programmkomponente, eine Nicht-Aware-Anwendung nicht. SMART Notebook ist beispielsweise eine Aware-Anwendung.

Um Ihre Notizen als Teil der Datei in einer Aware-Anwendung zu speichern, speichern Sie die Datei so ab, wie Sie es normalerweise tun würden. Bei einigen Windows-Anwendungen, wie Microsoft® Word und Excel® können Sie weitere Werkzeugleistenoptionen auswählen. So können Sie z. B. Ihre Notizen in einer .notebook-Datei oder als Text speichern.

Wenn das interaktive Stift-Display an einem Windows-Computer angeschlossen ist, können Sie Ihre Notizen und den Hintergrund der Anwendung aufnehmen und diese dann in einer .notebook-Datei zur Nutzung in Aware- und Nicht-Aware-Anwendungen speichern. Weitere Informationen finden Sie in der SMART Notebook Software-Onlinehilfe.

Wenn Ihr interaktives Stift-Display an einen Mac-Computer angeschlossen ist, können Sie den ganzen Bildschirm aufnehmen. Weitere Informationen finden Sie in der SMART Notebook Software-Onlinehilfe.

Verwenden der Schwamm-Taste

Wenn Sie auf die **Schwamm**-Taste drücken, können Sie den befestigten Stift zum Löschen Ihrer Notizen verwenden.

So löschen Sie eine Notiz



1. Klicken Sie auf die Taste **Schwamm**.
2. Ziehen Sie den Stift über die Notiz, die Sie löschen wollen.

HINWEIS

Sie können die Größe des Schwamms ändern. Weitere Informationen hierzu finden Sie in der SMART Notebook Software-Onlinehilfe.

Verwenden der Funktionstasten

Sie können die Funktionstasten drücken, um Folgendes zu aufrufen:



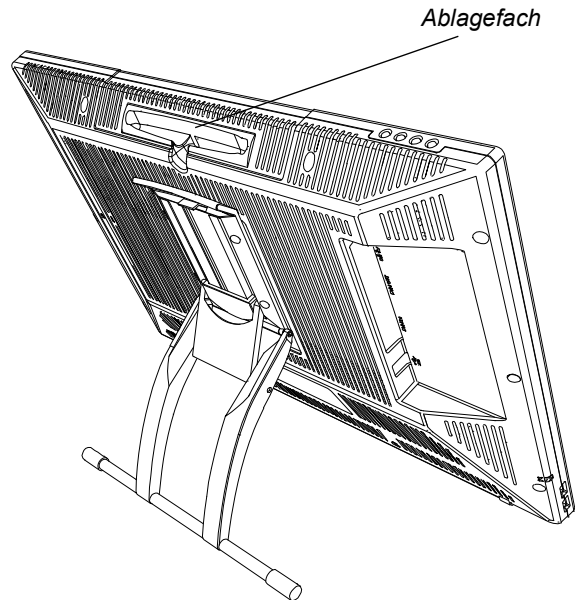
- Bildschirmaufnahme-Werkzeugleiste – ein Satz von Werkzeugen, die Sie zum Aufnehmen und Einfügen eines Bildschirmbilds in SMART Notebook verwenden können.
- SMART Notebook – eine Anwendung, mit der Sie Notizen organisieren, speichern und austauschen können.
- SMART-Tastatur – eine virtuelle Tastatur, die über Ihrer aktiven Anwendung schwebt und mit der Sie Text an der Cursorposition eingeben können.
- Rechtsklick-Funktion – wenn Sie die Funktionstaste **Rechtsklick** drücken, wird der nächste Stiftkontakt mit dem interaktiven Bildschirm als ein Rechtsklick interpretiert.

HINWEIS

Sie können jede Funktionstaste neu konfigurieren, um andere Funktionen durchzuführen: Weitere Informationen zu diesen Tasten finden Sie in der SMART Notebook Software-Onlinehilfe.

Aufbewahren des Stifts

Wenn Sie den Stift nicht verwenden, bewahren Sie ihn im Ablagefach oben an der Einheit auf.



Kapitel 4

Pflege des interaktiven Stift-Displays

In diesem Kapitel wird beschrieben, wie Sie:

- den interaktiven Bildschirm reinigen (diese Seite)
- das Gehäuse der Einheit und den Stift reinigen (Seite 38)
- die Stiftschreibspitze austauschen (Seite 38)

Reinigen des Bildschirms

Sie sollten den interaktiven Bildschirm einmal in der Woche reinigen, da sich Schmutz und Staub am Bildschirm festsetzen kann.

So reinigen Sie den Bildschirm

Verwenden Sie ein antistatisches Tuch. Feuchten Sie das Tuch ggf. mit Wasser leicht an. Üben Sie nur leichten Druck aus und vermeiden Sie, dass die Oberfläche nass wird.

ACHTUNG

Verwenden Sie nur ein feuchtes Tuch zum Reinigen des Bildschirms. Sprühen Sie keine Glasreiniger, organische Lösungsmittel (wie Alkohol) oder milde Reinigungsmittel auf den Bildschirm. Wenn Sie solche Reinigungsmittel einsetzen, könnten Sie die Beschichtung des Bildschirms oder die Elektronikteile der Einheit beschädigen. Durch die Verwendung solcher Reinigungsmittel wird auch Ihre Garantie ungültig.

Reinigen des Gehäuses der Einheit und des Stifts

So reinigen Sie das Gehäuse der Einheit und den Stift

Verwenden Sie nur ein feuchtes Tuch oder ein Tuch, das mit einem sehr milden Reinigungsmittel benetzt ist, um das Gehäuse der Einheit und den befestigten Stift zu reinigen.

ACHTUNG

- Setzen Sie weder Farbverdünner noch Benzol, Alkohol oder ein anderes Lösungsmittel zum Reinigen des Gehäuses ein. Wenn Sie solche Reinigungsmittel verwenden, können Sie die Beschichtung beschädigen. Durch die Verwendung solcher Reinigungsmittel wird auch Ihre Garantie ungültig.
 - Der befestigte Stift ist eine geschlossene Einheit, die elektronische Bauteile, aber keine Batterien enthält. Wenn Sie versuchen, den befestigten Stift zu öffnen, werden Sie diese elektronischen Bauteile beschädigen. Dadurch wird der befestigte Stift unbrauchbar und die Garantie erlischt.
 - Tauchen Sie den Stift nicht in eine Flüssigkeit ein.
 - Verwenden Sie keinen Stift, dessen Schreibspitze soweit abgenutzt ist, dass sie scharfkantig oder spitzeckig ist, da er den Bildschirm beschädigen könnte. Tauschen Sie die Schreibspitze aus, wenn Sie bemerken, dass sie scharfkantig oder spitzeckig ist.
-

Austauschen der Stiftschreibspitze

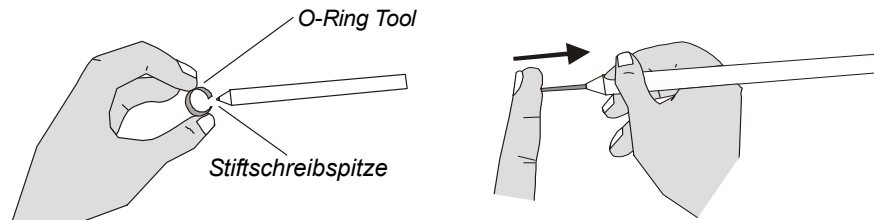
Ihr interaktives Stift-Display wird mit fünf Ersatzschreibspitzen und einem O-Ring-Werkzeug geliefert, um beim Austausch der Schreibspitze zu helfen. Wenn Sie weitere Ersatzschreibspitzen benötigen, wenden Sie sich an Ihren [autorisierten SMART-Vertriebspartner](#).

HINWEIS

Wenn Sie Ihr O-Ring-Werkzeug falsch ansetzen, verwenden Sie eine Pinzette oder Zange, um die Schreibspitze zu entfernen.

**So tauschen Sie die
Stiftschreibspitze aus**

1. Verwenden Sie das O-Ring-Werkzeug, greifen Sie die Stiftschreibspitze und schieben Sie sie gerade aus dem Stift.
2. Schieben Sie die neue Schreibspitze in den Zylinder des Stifts. Drücken Sie fest auf die Schreibspitze, bis sie den Anschlag erreicht hat.



Kapitel 5

Fehlerbehebung

In diesem Kapitel wird beschrieben, wie Sie:

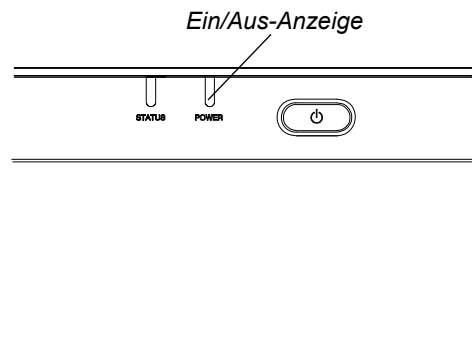
- die Stromversorgung des interaktiven Stift-Displays prüfen (Seite 42)
- den Status des interaktiven Stift-Displays prüfen (Seite 44)
- eine Fehlersuche bei Stiftproblemen durchführen (Seite 45)
- eine Fehlersuche bei Bildproblemen durchführen (Seite 46)
- eine Fehlersuche bei Steuer- und Schreibproblemen durchführen (Seite 49)
- eine Fehlersuche bei Windows-Computer-spezifischen Problemen durchführen (Seite 50)
- eine Fehlersuche bei Mac-Computer-spezifischen Problemen durchführen (Seite 50)

SMART hat dieses interaktive Stift-Display derart gestaltet, dass es zuverlässig funktioniert, wenn Sie jedoch Probleme damit haben sollten, empfehlen wir Folgendes zu tun:

- Wenn der Gerätetreiber nicht richtig geladen werden konnte, führen Sie als erstes die Maßnahme aus, die in einer etwaigen auf dem Bildschirm angezeigten Fehlermeldung empfohlen wird. Wenn das Problem dadurch nicht behoben werden konnte, ziehen Sie die in diesem Kapitel vorgeschlagenen Verfahren zur Fehlerbehebung zu Rate.
- Wenn Sie die Vorschläge in diesem Handbuch ausprobiert haben und das Problem weiterhin besteht, wenden Sie sich an die [Technische Unterstützung von SMART](#) (siehe Seite 55).

Prüfen der Stromversorgung des interaktiven Stift-Displays


Die Ein/Aus-Anzeige zeigt an, ob das interaktive Stift-Display mit Strom versorgt wird oder nicht.



Wenn die Ein/Aus-Anzeige wie folgt leuchtet	Zeigt dies, dass das interaktive Stift-Display ...
grün	eingeschaltet ist und ein Videosignal von Ihrem Computer empfängt.
gelb	eingeschaltet ist und kein Videosignal von Ihrem Computer empfängt.
aus	ausgeschaltet ist oder das Netzkabel nicht richtig an dem Netzadapter oder einer aktiven Netzsteckdose angeschlossen ist.

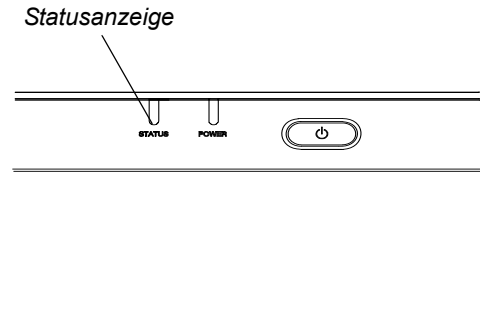
Probleme mit der Ein/Aus-Anzeige

Wenn Probleme mit der Ein/Aus-Anzeige des interaktiven Stift-Displays auftreten, ziehen Sie die nachfolgende Tabelle zu Rate:

Symptom	Lösung
Die Ein/Aus-Anzeige leuchtet grün, Sie können dennoch kein Bild auf dem Display sehen.	<ul style="list-style-type: none"> • Siehe unter <i>Bildprobleme</i> auf der Seite 46.
Die Ein/Aus-Anzeige leuchtet gelb, der Computer ist eingeschaltet und das Gerät befindet sich nicht im Standby- oder Energiesparmodus.	<ul style="list-style-type: none"> • Vergewissern Sie sich, dass das Videokabel nicht länger als 15 m (50') ist. • Schalten Sie Ihren Computer aus und stellen Sie sicher, dass: <ul style="list-style-type: none"> – das Videokabel richtig am interaktiven Stift-Display und dem Computer angeschlossen ist. – weder das Videokabel gebogen oder gebrochen ist noch dass die Kontaktstifte der Stecker verbogen oder gebrochen sind. <p> HINWEIS Wenn Sie ein Videokabeladapter verwenden, prüfen Sie auch dessen Anschlüsse.</p> <ul style="list-style-type: none"> – die Grafikkarte in Ihrem Computer richtig installiert ist und einwandfrei funktioniert. <ul style="list-style-type: none"> • Sollte das Problem weiterhin bestehen siehe unter <i>Bildprobleme</i> auf der Seite 46.
Die Ein/Aus-Anzeige ist aus.	<ul style="list-style-type: none"> • Vergewissern Sie sich, ob das interaktive Stift-Display ausgeschaltet ist. • Stellen Sie sicher, dass das Netzkabel des interaktiven Stift-Displays richtig angeschlossen ist. • Wenn die Ein/Aus-Anzeige weiterhin nicht leuchtet, wenden Sie sich an die Technische Unterstützung von SMART (siehe Seite 55).

Prüfen des Status des interaktiven Stift-Displays

Die Statusanzeige zeigt an, ob der Stift mit dem Display interagiert.



Wenn die Statusanzeige wie folgt leuchtet ...	Zeigt dies, dass der befestigte Stift ...
grün	den interaktiven Bildschirm berührt oder Sie eine Stiftwerkzeug-Taste gedrückt haben und das interaktive Stift-Display einwandfrei mit Ihrem Computer kommuniziert.
aus	den interaktiven Bildschirm nicht berührt oder das interaktive Stift-Display nicht einwandfrei mit Ihrem Computer kommuniziert.

Probleme mit der Statusanzeige

Wenn Probleme mit der Statusanzeige des interaktiven Stift-Displays auftreten, ziehen Sie die nachfolgende Tabelle zu Rate:

Symptom	Lösung
Die Statusanzeige leuchtet nicht grün, wenn Sie das interaktive Stift-Display mit dem Stift berühren.	<ul style="list-style-type: none"> • Stellen Sie sicher, dass das USB-Kabel richtig am aktiven Anschluss des Computers und am interaktiven Stift-Display angeschlossen ist. • Vergewissern Sie sich, dass die USB-Schnittstelle des Computers nicht deaktiviert ist. • Stellen Sie sicher, dass das Display in Ihrem Computer als USB-Gerät registriert ist. • Achten Sie darauf, dass Sie den richtigen Stift verwenden (nicht einen von einem anderen Display). • Wenn Sie den interaktiven Bildschirm mit dem Stift berühren und die Statusanzeige weiterhin nicht grün aufleuchtet, wenden Sie sich an die Technische Unterstützung von SMART (siehe Seite 55).

Stiftprobleme

Treten Probleme bei der Verwendung des Stifts auf, ziehen Sie folgende Tabelle zu Rate:

Symptom	Lösung
<p>Sie können mit dem Stift weder eine Auswahl auf dem interaktiven Stift-Display treffen noch auf dem Display schreiben.</p> <p>ODER</p> <p>Wenn Sie mit dem Stift schreiben oder zeichnen, sehen Sie den Zeiger anstatt der digitalen Tinte.</p>	<ul style="list-style-type: none"> • Stellen Sie das Tastverhalten des Stifts ein. Wählen Sie in der SMART-Systemsteuerung die Option SMART-Hardware-Einstellungen > Stift- und Tasteneinstellungen und verschieben Sie anschließend den Schieberegler für das Tastverhalten.
<p>Sie können keinen Doppelklick ausführen.</p>	<ul style="list-style-type: none"> • Passen Sie die Doppelklickzone an. Wählen Sie in der SMART-Systemsteuerung die Option SMART-Hardware-Einstellungen > Mauseinstellungen und passen Sie anschließend die Mauseinstellungen an.
<p>Der Schalter funktioniert nicht.</p>	<ul style="list-style-type: none"> • Stellen Sie sicher, dass die obere und untere Taste am Schalter auf die von Ihnen gewünschten Funktionen konfiguriert wurden. Wählen Sie in der SMART-Systemsteuerung die Option SMART-Hardware-Einstellungen > Stift- und Tasteneinstellungen und anschließend die Funktionen aus den Dropdown-Menüs aus. • Wenn das Problem weiter besteht, wenden Sie sich an die Technische Unterstützung von SMART (siehe Seite 55).


Bildprobleme

Treten Probleme bei der Verwendung des SMART Podium ID422w Interactive Pen Display auf, ziehen Sie die nachfolgenden Tabellen zu Rate. Weitere Informationen zu Farbproblemen finden Sie in der Dokumentation, die mit Ihrem Betriebssystem oder Ihren Anwendungen mitgeliefert wurde.

Allgemeine Display-Probleme

Treten Probleme bei der Verwendung des Displays auf, ziehen Sie folgende Tabelle zu Rate:

Symptom	Lösung
Das Display wird nicht angezeigt und die Ein/Aus-Anzeige ist aus.	<ul style="list-style-type: none"> • Vergewissern Sie sich, dass das Netzkabel angeschlossen ist. • Stellen Sie sicher, dass der Netzschalter des SMART Podium ID422w eingeschaltet ist.
Das Display wird nicht angezeigt und die Ein/Aus-Anzeige leuchtet grün.	<ul style="list-style-type: none"> • Verwenden Sie die OSD-Option Display, um den Kontrast, die Helligkeit und die Hintergrundbeleuchtung einzustellen (siehe Seite 19). • Verwenden Sie die OSD-Option Zurücksetzen, um die aktuellen Display-Parameter auf die Werkseinstellungen zurückzusetzen.
Die Ein/Aus-Anzeige leuchtet gelb und die Fehlermeldung "Kein Eingangssignal, schalte in den Energiesparmodus" wird angezeigt.	<ul style="list-style-type: none"> • Stellen Sie sicher, dass sich Ihr Computer nicht im Energiesparmodus befindet. Um den Energiesparmodus zu verlassen, berühren Sie den Display-Bildschirm mit der Stiftspitze, bewegen Sie die Maus oder drücken Sie auf eine beliebige Taste auf Ihrer Tastatur. • Schalten Sie Ihren Computer und das interaktive Stift-Display aus und stellen Sie dann sicher, dass: <ul style="list-style-type: none"> – das die Steckerkontaktstifte des Videokabels nicht verbogen oder gebrochen sind. – der DVI/VGA-Schalter richtig eingestellt ist. <p>i HINWEIS Starten Sie Ihren Computer neu, wenn Sie die Position des Schalters verändert haben.</p> <ul style="list-style-type: none"> – die Grafikkarte richtig installiert ist.
Die Fehlermeldung "Kein Eingangssignal, schalte in den Energiesparmodus" für ein nicht angeschlossenes Kabel erscheint.	<ul style="list-style-type: none"> • Stellen Sie sicher, dass Ihr Computer eingeschaltet ist. • Vergewissern Sie sich, dass Sie das mit dem SMART Podium ID422w mitgelieferte Videokabel verwenden. • Schalten Sie Ihren Computer und das interaktive Stift-Display aus und stellen Sie dann sicher, dass die Steckerkontaktstifte des Videokabels nicht verbogen oder gebrochen sind.

Symptom	Lösung
Die Fehlermeldung "AUSSERHALB DES SCANBEREICHS" wird angezeigt.	<ul style="list-style-type: none"> • Vergewissern Sie sich, dass die Frequenz des Eingangsvideosignals auf 60 Hz eingestellt ist, damit sie mit dem SMART Podium ID422w kompatibel ist. • Vergewissern Sie sich, dass die Auflösung der Grafikkarte auf einen Wert von 1920 × 1080 Pixel oder niedriger eingestellt ist. • Vergewissern Sie sich, dass die Bildwiederholrate (horizontale Frequenz) zwischen 30 und 80 Hz liegt. <p> TIPP Schließen Sie bei einem Einzelmonitorsystem einen zweiten Monitor an, um die Bildwiederholrate zu ändern.</p> <ul style="list-style-type: none"> • Vergewissern Sie sich, dass die Bildwiederholrate (vertikale Frequenz) zwischen 56 und 76 Hz liegt. • Stellen Sie die Display-Eigenschaften so ein, dass Plug-&-Play-Monitore erkannt werden.
Der Bildschirm flackert mehrere Male.	<ul style="list-style-type: none"> • Vergewissern Sie sich, dass die Bildwiederholrate (vertikale Frequenz) zwischen 56 und 76 Hz liegt. • Achten Sie darauf, dass Sie keine Eingangswahlschaltbox verwenden.
Die Farbqualität ist schlecht.	<ul style="list-style-type: none"> • Verwenden Sie die OSD-Option Zurücksetzen, um die aktuellen Display-Parameter auf die Werkseinstellungen zurückzusetzen.
Wird ein Bild über einen längeren Zeitraum angezeigt, ohne dass der Bildschirm aktualisiert wird, bleibt eine Nachabbildung sichtbar.	<ul style="list-style-type: none"> • Verwenden Sie einen Bildschirmschoner oder andere Energiesparmethoden.

VGA-Display-Probleme

Wenn Probleme im Zusammenhang mit einer VGA-Verbindung mit Ihrem interaktiven Stift-Display bestehen, ziehen Sie die nachfolgende Tabelle zu Rate:

Symptom	Lösung
Das Display zeigt Wellenmuster oder flackert.	<ul style="list-style-type: none"> • Verwenden Sie die OSD-Option Zurücksetzen, um die aktuellen Display-Parameter auf die Werkseinstellungen zurückzusetzen. • Verwenden Sie die OSD-Option Andere, um die Phase und den Pitch (nur VGA) einzustellen (siehe Seite 22). • Vergewissern Sie sich, dass der Display-Adapter oder die Videokarte mit den Spezifikationen des SMART Podium ID422w übereinstimmen. • Stellen Sie die Bildwiederholrate unter Anzeigeeigenschaften in der Systemsteuerung ein.
Die Anzeige zeigt ein Riffel- oder Wellenmuster. ODER Die Anzeigefarbe ist nicht gleichmäßig.	<ul style="list-style-type: none"> • Wählen Sie Auto unter der OSD-Option Andere, um das Bild des Displaybildschirms zu optimieren (nur VGA) (siehe Seite 22). Verwenden Sie ggf. die OSD-Option Andere, um die Phase und den Pitch (nur VGA) einzustellen (siehe Seite 22). • Verwenden Sie die OSD-Option Zurücksetzen, um die aktuellen Display-Parameter auf die Werkseinstellungen zurückzusetzen.
Die Anzeige ist nicht scharf und der Text oder Teile des Texts auf dem Bildschirm ist verschwommen.	<ul style="list-style-type: none"> • Vergewissern Sie sich, dass die Auflösung der Grafikkarte auf einen Wert von 1920 × 1080 Pixel oder niedriger eingestellt ist. • Wählen Sie 1:1 unter der OSD-Option Skalierung, um das Bild mit der aktuellen Auflösung anzuzeigen. • Wählen Sie Auto unter der OSD-Option Andere, um das Bild des Displaybildschirms zu optimieren (nur VGA) (siehe Seite 22). Verwenden Sie ggf. die OSD-Option Andere, um die Phase und den Pitch (nur VGA) einzustellen (siehe Seite 22). • Schalten Sie das SMART Podium ID422w aus und dann wieder ein.

Symptom	Lösung
Die Anzeige und der LCD-Bildschirm sind nicht ausgerichtet. ODER Die Anzeigegröße ist nicht korrekt.	<ul style="list-style-type: none"> Wählen Sie 1:1 unter der OSD-Option Skalierung, um das Bild mit der aktuellen Auflösung anzuzeigen. Wählen Sie Auto unter der OSD-Option Andere, um das Bild des Displaybildschirms zu optimieren (nur VGA) (siehe Seite 22). Verwenden Sie ggf. die OSD-Option Andere, um die Phase und den Pitch und die vertikale und horizontale Position (nur VGA) einzustellen (siehe Seite 22).
<p>i HINWEIS Einige Grafikkarten geben die Anzeigegröße nicht richtig wieder.</p>	

Probleme beim Steuern und Schreiben

Treten Probleme beim Schreiben und Zeichnen auf Ihrem interaktiven Stift-Display auf, ziehen Sie die nachfolgende Tabelle zu Rate:

Symptom	Lösung
Der Zeiger folgt den Bewegungen des Stifts nur ungenau.	<ul style="list-style-type: none"> Kalibrieren Sie das interaktive Stift-Display (siehe Seite 24).
Sie können nicht mit digitaler Tinte schreiben.	<ul style="list-style-type: none"> Stellen Sie sicher, dass die SMART Board-Treiber installiert sind. Vergewissern Sie sich, dass die SMART Board-Werkzeuge ausgeführt werden. Die SMART Board-Werkzeuge sind aktiv, wenn das SMART Board-Symbol im Benachrichtigungsbereich (Windows-Computer) oder Dock (Mac-Computer) angezeigt wird.
Die digitale Tinte wird nicht wie von Ihnen erwartet angezeigt.	<ul style="list-style-type: none"> Prüfen Sie die anpassbaren Stifteinstellungen in der SMART Notebook Software. Weitere Informationen zur Einstellung der Eigenschaften der digitalen Tinte, wie beispielsweise Farbe, Linienstärke, Linienstil und Transparenz, finden Sie in der SMART Notebook Software-Onlinehilfe.

Windows-Computer-spezifische Probleme

Treten Probleme in Verbindung mit Ihrem Windows-Betriebssystem auf, ziehen Sie die folgende Tabelle zu Rate:

Symptom	Lösung
Nachdem Sie die Rechts- und Links-Einstellungen der Computermouse geändert haben, funktioniert der Stift nicht mehr einwandfrei.	<ul style="list-style-type: none"> • Setzen Sie die Computermouse auf die standardmäßigen Rechts- und Links-Einstellungen zurück und starten Sie dann Windows neu (damit Ihre Werkzeugeinstellungen richtig erkannt werden).

Mac-Computer-spezifische Probleme

Treten Probleme in Verbindung mit Ihrem Mac-Betriebssystem auf, ziehen Sie die folgende Tabelle zu Rate:

Symptom	Lösung
Beim Hochfahren erscheint eine Fehlermeldung mit dem Hinweis, dass die SMART Board-Treiber nicht geladen werden konnten oder dass die Einstellungen des interaktiven Stift-Displays nicht erstellt wurden.	<ul style="list-style-type: none"> • Stellen Sie sicher, dass die Ein/Aus-Anzeige leuchtet und das USB-Schnittstellenkabel sicher am aktiven USB-Anschluss des Computers oder einem USB-Hub angeschlossen ist. Weitere Informationen finden Sie unter <i>Allgemeine Display-Probleme</i> auf der Seite 46. • Schließen Sie das interaktive Stift-Display an einen anderen USB-Anschluss an. • Wählen Sie Finder > Dienstprogramme > Systemprofile > Inhalt > Hardware > USB und vergewissern Sie sich, dass Ihr USB-Stiftdisplaymodell aufgeführt ist. • Wählen Sie Finder > Dienstprogramm. Starten Sie das Festplatten-Dienstprogramm und führen Sie die Funktion Festplattenrechte reparieren auf der Registerkarte Erste Hilfe aus. Besteht das Problem weiterhin, wenden Sie sich an die Technische Unterstützung von SMART (siehe Seite 55).
Die Handschriftenerkennung funktioniert nicht richtig.	<ul style="list-style-type: none"> • Die Tinteneinstellungsdateien sind möglicherweise beschädigt. Löschen Sie die beschädigten Tinteneinstellungsdateien (siehe Seite 51).

**So entfernen Sie
Tinten-Dateien**

1. Starten Sie Ihren Computer im Administrationsmodus.
2. Wählen Sie **Apple-Menü > Systemeinstellungen > Tinte** und anschließend die Option zur Deaktivierung der Handschriftenerkennung.
3. Wählen Sie **Finder > Start > Bibliothek > Einstellungen** und entfernen Sie dann die folgenden Dateien:

```
com.apple.ink.framework.plist  
com.apple.ink.inkpad.plist  
com.apple.ink.inkpad.sketch
```

 HINWEIS

Diese Dateien werden wieder erstellt, wenn Sie die Handschriftenerkennung aktivieren.

4. Wählen Sie **Apple-Menü > Systemeinstellungen > Tinte** und anschließend die Option zur Aktivierung der Handschriftenerkennung.

Wenn die Tintenfunktion weiterhin nicht richtig funktioniert, wenden Sie sich an den Apple Support.

Anhang A

Einhalten der Umweltschutz- auflagen der Hardware

SMART Technologies unterstützt die globalen Bemühungen zur sicheren und umweltfreundlichen Herstellung, Vertrieb und Entsorgung von Elektrogeräten.

Richtlinien für die Entsorgung von Elektro- und Elektronik-Altgeräten (WEEE-Richtlinie)

Für alle in der Europäischen Union verkauften Elektro- und Elektronikgeräte gelten Richtlinien für die Entsorgung.

Zur Entsorgung von elektrischen oder elektronischen Geräten empfehlen wir Ihnen, elektronische Altgeräte umweltgerecht wiederzuverwerten. Dies gilt auch für SMART-Produkte. Weitere Informationen bezüglich der zu kontaktierenden Sammelstelle erhalten Sie bei Ihrem Fachhändler oder SMART Technologies.

Einschränkungen für bestimmte gesundheitsgefährdende Stoffe (RoHS-Richtlinie)

Dieses Produkt erfüllt die Anforderung der EU-Richtlinie 2002/95/EG zur Beschränkung der Verwendung bestimmter gesundheitsgefährdender Stoffe in Elektro- und Elektronikgeräten (RoHS-Richtlinie).

Entsprechend erfüllt das Produkt weitere Richtlinien anderer geografischer Regionen, die sich an der RoHS-Richtlinie der Europäischen Union orientieren.

Verpackung

In vielen Ländern existieren Richtlinien, die die Verwendung bestimmter Schwermetalle in Produktverpackungen einschränken. Die von SMART Technologies verwendeten Verpackungen für den Produktversand erfüllen die geltenden Verpackungsgesetze.

Abgedeckte Elektrogeräte

Viele US-Bundesstaaten klassifizieren Monitore als abgedeckte Elektrogeräte und reglementieren deren Entsorgung. Die in Frage kommenden Produkte von SMART Technologies erfüllen die Anforderungen in Bezug auf die Richtlinien für abgedeckte Elektrogeräte.

Chinas Richtlinien für Electronic Information Products

China reglementiert Produkte, die als EIP (Electronic Information Products) klassifiziert sind. Produkte von SMART Technologies fallen unter diese Klassifizierung und erfüllen die Vorgaben der EIP-Richtlinien in China.

Anhang B

Technische Unterstützung

Online-Informationen und Unterstützung

Besuchen Sie www.smarttech.com/support, um sich die Benutzerhandbücher, Anleitungen und Problembehandlungen, Software usw. anzusehen und herunterzuladen.

Schulung

Besuchen Sie www.smarttech.com/trainingcenter, um Schulungsmaterialien und Informationen über Schulungsangebote anzusehen.

Technischer Kundendienst

Bei Problemen mit einem SMART-Produkt wenden Sie sich zunächst an Ihren Fachhändler, bevor Sie die Technische Unterstützung von SMART kontaktieren. Ihr Fachhändler kann die meisten Probleme ohne Verzögerung beheben.

HINWEIS

Besuchen Sie www2.smarttech.com/st/en-US/Where+to+Buy, um den nächsten Fachhändler zu lokalisieren.

Im Lieferumfang aller SMART-Produkte ist kostenlose technische Unterstützung per Online, Telefon, Fax und E-Mail enthalten.

Online	www.smarttech.com/contactsupport
Telefon	+1-403-228-5940 oder Gebührenfrei 1-866-518-6791 (Kanada/USA) (Montag bis Freitag, 05:00 - 18:00 Uhr Ortszeit)
Fax	+1.403.806.1256
E-Mail	support@smarttech.com

Versand- und Reparaturstatus

Kontaktieren Sie SMARTs RMA-Team (Return of Merchandise Authorization), Option 4, +1-866-518-6791, bei Versandschäden, fehlenden Teilen und Fragen zum Reparaturstatus.

Allgemeine Anfragen

Anschrift	SMART Technologies 3636 Research Road NW Calgary, AB T2L 1Y1 KANADA
Hauptzentrale	+1 403 245 0333 oder Gebührenfrei +1 888 42 SMART (USA/Kanada)
Fax	+1.403.228.2500
E-Mail	info@smarttech.com

Garantie

Die Garantie für dieses Produkt unterliegt den Bestimmungen und Bedingungen in der "Eingeschränkten Gerätegarantie" von SMART, die zum Zeitpunkt des Kaufs für das SMART-Produkt gültig war.

Registrierung

Um Ihnen besser helfen zu können, registrieren Sie sich online unter www.smarttech.com/registration.

Index

A

Abgedeckte Elektrogeräte, 54
airborne toxic controls, 55
Allgemeine Anfragen, 56
Ändern des Winkels, 8
Anfragen, 56
Anschließen, 9
Anschlussfeld, 2
Artikel zur Fehlerbehebung, 55
Aufbewahren des Stifts, 36
Austauschen der Stiftschreibspitze, 38

B

Befestigter Stift
Aufbewahren, 36
Austauschen der Stiftschreibspitze, 38
Reinigen, 38
Benutzerhandbücher, 55
Berühren des interaktiven Bildschirms, 30
Bildschirmanzeige (OSD), 19

C

California Air Resource Board, 55
Chinesische Richtlinien, 54, 54

D

Dokumentation, 55

E

Eingeschränkte Gerätegarantie, 56
EIP-Richtlinien, 54

F

Festlegen des besten Standorts, 7
Funktionstasten, 35

G

Garantie, 56

I

Installieren, 5
Interaktiver Bildschirm, 1
Berühren, 30
Reinigen, 37

K

Kalibrieren des Bildschirms, 24
Kontaktinformationen, 56

L

Löschen Ihrer Notizen, 35

O

Online-Unterstützung, 55

R

Registrierung, 56
Reinigen der Display-Oberfläche, 37
Reinigen des befestigten Stifts, 38
Richtlinien der Europäischen Union, 53
RoHS-Richtlinie, 53

S

Schulung, 55
Seitlicher, 31
Sicherheit, 25
SMART Technischer Kundendienst, 55
Statusanzeige, 33, 44
 Probleme, 44
Stift
 Befestigen, 14
 Schreibspitze, 31
 Verwenden, 30
Stiftwerkzeug-Tasten, 33

T

Technische Unterstützung, 55–56
Technischer Kundendienst, 55

U

Umweltschutzaufgaben der Hardware,
53–54
Unterstützung, 55–56
US-Richtlinien, 54

V

Verpackung, 54
Verwenden der Funktionstasten, 35
Verwenden der Stiftwerkzeug-Tasten, 33
Verwenden des Schwamms, 35

W

WEEE-Bestimmungen, 53
WEEE-Richtlinie, 53

[Kontakt zu SMART Technologies](#)

Gebührenfrei 1-866-518-6791 (Kanada/USA)
oder +1-403-228-5940

Wir machen das Besondere einfach™

