

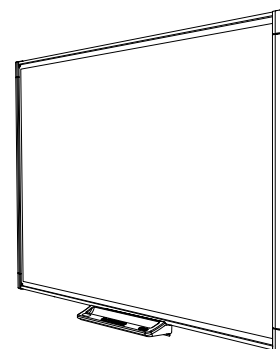
# Pizarra digital interactiva SMART Board®

Modelo SBM680

## Resumen

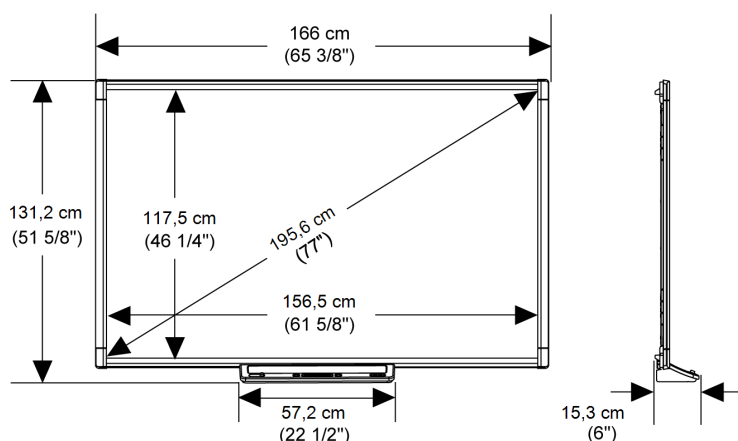
Su pizarra digital interactiva SMART Board® M680 cuenta con una duradera superficie interactiva, dos rotuladores resistentes a daños y tecnología DViT® (Digital Vision Touch) patentada por SMART. El modelo SBM680 admite dobles toques, escritura doble y gestos intuitivos, como pasar con el dedo, rotar y acercar/alejar, disponibles con sistemas operativos multitáctiles como Windows® 7 o Mac Snow Leopard.

Consulte [smarttech.com](http://smarttech.com) para obtener más información sobre este producto.



## Dimensiones y pesos<sup>1</sup>

### Dimensiones



### Peso

18,5 kg (14 libras 13 onz.)

### Dimensiones del envío

181 cm An. × 134,6 cm Alt. × 11,4 cm

Prof.

(71 1/4" × 53" × 4 1/2")

### Peso de embalaje

23,6 kg (52 libras)

<sup>1</sup>Todas las dimensiones ± 0,3 cm (1/8 pulgadas). Todos los pesos ± 0,9 kg (2 libras).

## Características estándar

<b>Software</b>	Puede instalar los Controladores de producto SMART y el software de aprendizaje colaborativo SMART Notebook™ desde el CD suministrado o desde <a href="http://smarttech.com/downloads">smarttech.com/downloads</a> . También hay disponibles actualizaciones de software.
<b>Requisitos del ordenador</b>	Un ordenador o portátil con sistema operativo Windows o software de sistema operativo Mac y el software SMART Notebook instalado. Para ver una lista completa de requisitos de ordenador, visite <a href="http://smarttech.com/downloads">smarttech.com/downloads</a> y vaya hasta las últimas publicaciones del software SMART Notebook aplicables a su sistema operativo. <sup>2</sup>
<b>Toques y gestos</b>	Le permite escribir, borrar y realizar funciones del ratón tocando la pizarra digital interactiva con un dedo o con un rotulador. Esta pizarra digital interactiva también cuenta con la opción de gestos, que ofrece una forma natural y flexible de interactuar con el contenido.
<b>Funciones multitáctiles</b>	La compatibilidad para dos toques simultáneos permite que dos usuarios interactúen con la pizarra digital interactiva utilizando los rotuladores incluidos u otros objetos o bien utilizando los dedos para escribir y realizar gestos.
<b>SMART Ink™</b>	Suaviza la apariencia de la tinta digital, mejorando la legibilidad de la escritura. La tinta se convierte en un objeto que puede mover y manipular.
<b>Bandeja de rotuladores</b>	La bandeja de rotuladores se conecta a la pizarra digital interactiva. Utilice los botones de selección de color para cambiar los colores de la tinta digital. El teclado en pantalla y las funciones de hacer clic con el botón derecho y orientación también son accesibles mediante los botones de la bandeja de rotuladores.
<b>Rotulador</b>	Incluye dos rotuladores
<b>Superficie de la pantalla</b>	La superficie de acero con recubrimiento endurecido es resistente a desgarros, está optimizada para la proyección y es compatible con marcadores para pizarras de borrado en seco.
<b>Tecnología de digitalización</b>	DViT con cuatro cámaras
<b>Acabado del marco</b>	Blanco y gris claro (se aproxima al PANTONE® Cool Gray 4C)
<b>Requisitos de alimentación</b>	Cable de alimentación de 1,8 m (6 pies) El consumo de energía es inferior a 7 W (100V a 240V AC, 50/60 Hz, 5V DC 2,0A).
<b>Conexiones del ordenador</b>	Incluye un cable USB 2.0 de 5 m (16 pies) para conectarlo al ordenador de la sala. La pizarra digital interactiva SMART Board M680 es compatible únicamente con una conexión de ordenador en una pantalla primaria.

## Especificaciones de temperatura

<b>Almacenaje</b>	-20°C a 50°C (-4°F a 122°F)
<b>Funcionamiento</b>	5°C a 35°C (41°F a 95°F) hasta un 80% de humedad, sin condensación

<sup>2</sup>Este modelo de pizarra digital interactiva SMART Board no incluye un proyector digital. Para aprovechar las ventajas de todas las características interactivas, debe integrar un proyector digital.

## Certificación y cumplimiento

**Certificación reglamentaria** CSA (EE. UU./Canadá)

---

### Cumplimiento de requisitos ambientales

China EIP

---

Unión Europea REACH, RoHS, WEEE, embalaje y modo inactivo ErP

---

EE. UU. embalaje y minerales del conflicto

## Información de compra

### Números de pedido

SBM680 Pizarra digital interactiva SMART Board M680 de 195,6 cm (77 pulgadas) de diagonal con una bandeja activa de rotuladores. Incluye un DVD de instalación del software SMART Notebook.

---

SBM680-B Pedido al por mayor de 10 SBM680 unidades

---

### Accesorios opcionales

Consulte [smarttech.com/accessories](http://smarttech.com/accessories)

---

### Garantía

Dos años de garantía limitada sobre el equipo.

---

[smarttech.com/support](http://smarttech.com/support)  
[smarttech.com/contactsupport](http://smarttech.com/contactsupport)

© 2013 SMART Technologies ULC. Todos los derechos reservados. SMART Board, DVIT, SMART Notebook, SMART Ink, smarttech, el logotipo de SMART y todos los eslóganes de SMART son marcas comerciales o marcas comerciales registradas de SMART Technologies ULC en EE.UU. y en otros países. Los nombres de empresas y productos de terceros pueden ser marcas comerciales de sus respectivos propietarios. Este producto y/o su uso están cubiertos por una o más de las siguientes patentes estadounidenses. [www.smarttech.com/patents](http://www.smarttech.com/patents). Los contenidos pueden ser modificados sin notificación previa. 09/2013.