

# Interaktiivinen SMART Board® - taulujärjestelmä

Malli SB480i6

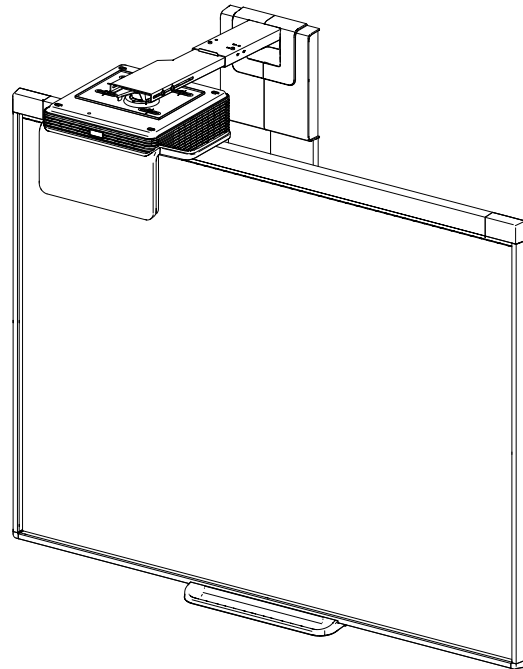
## Yleiskatsaus

Interaktiivisessa SMART Board® 480i6 -taulujärjestelmässä yhdistyvät interaktiivinen SMART Board 480 -taulu, SMART UX80 -projektorori ja muut lisävarusteet ja valinnaiset laitteet.

SMART UF70 -projektorori tuottaa erittäin kirkasta korkearesoluutiokuvaa lyhyen puomin päässä, ja tarjoaa teräväpiirron sekä korkean suorituskyvyn vuorovaikutteisuuden, jossa ei käytännössä ole varjoja ja heijastuksia. Interaktiivinen SB480 -sarjan taulu on kestävä yhden käyttäjän järjestelmä. Voit tehdä kaikkea, minkä voit tehdä tietokoneella – avata ja sulkea sovelluksia, tavata muita, luoda uusia asiakirjoja tai muokata aiemmin luotuja, vierailla verkkosivustoilla, toistaa ja muokata videotiedostoja ja muuta - yksinkertaisesti koskettamalla vuorovaikutteista pintaa.

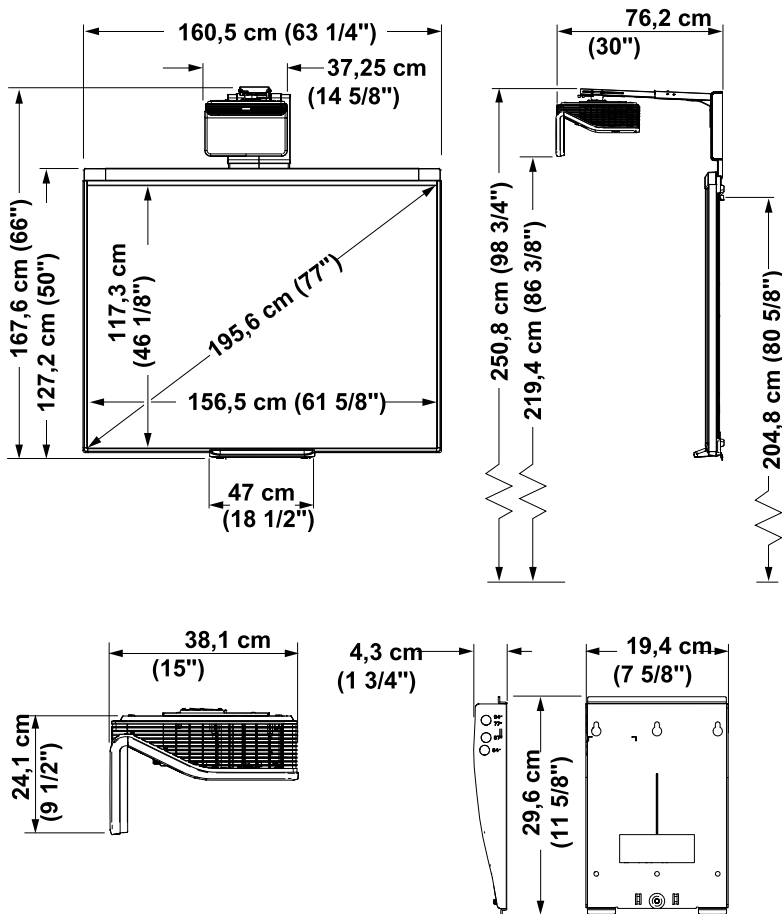
SB480i6-järjestelmä tukee myös video- ja audioliitäntöjä useista eri laitteista, mukaan lukien DVD- ja Blu-ray™-soittimet, dokumenttikamerat, digikamerat, teräväpiirtolähteet, ja ne näytetään interaktiivisella näytöllä. Kaikki HDMI 1.4 -tulot ovat HDCP-yhteensopivia.

Katso lisätietoja laitteesta osoitteesta [smarttech.com](http://smarttech.com).



## Mitat ja painot<sup>1</sup>

### Mitat



### SMART Board 480 interaktiivinen taulu

**Paino**  
23,2 kg

**Lähetyskoko**  
178 cm (l) × 136 cm (k) ×  
11 cm (s)

**Lähetyspaino**  
28,7 kg

### SMART UF70 -projektori

**Paino (vain projektori)**  
7,6 kg

**Paino (projektorin ja puomin)**  
12,9 kg

**Lähetyspaino**  
16,2 kg

**Projektorin mitat**  
37,1 cm (l) × 24,1 cm (k) × 76,2 cm (s)

**Lähetyskoko**  
50,8 cm (l) × 39,4 cm (k) × 61 cm (s)

### Kaukosäädin

**Mitat**  
4,1 cm (l) × 8,6 cm (k) ×  
0,6 cm (s)

<sup>1</sup>Kaikki mitat +/- 0,3 cm. Kaikki painot +/- 0,9 kg.

## Laitteisto

## Projektori

<b>Kirkkaus (vakio)</b>	3 000 lumenia 230 W:n virransäästötilassa 6500 K:n CCT IEC-menetelmällä
<b>Kirkkaus (virransäästö)</b>	2 250 lumenia 190 W:n tilassa. 6500 K:n CCT IEC-menetelmällä
<b>Natiivitarkkuus</b>	XGA 1024 × 768
<b>Kuvasuhde</b>	4:3-natiivikuvasuhde, tuki 16:9-, 16:10- ja 5:4-kuvasuhteille.
<b>Heijastussuhde</b>	Lyhyen matkan heijastus 0,43:1 suhde
<b>Heijastusetäisyys</b>	68,4 cm
<b>Näyttötekniikka</b>	Projektorimoottori, joka käyttää Texas Instruments™:n DLP®-tekniikkaa, tarjoaa BrilliantColor™-suorituskyvyn ja laadukkaan Gamma 2.2 -korjauksen sekä Valoisa huone-, Pimeä huone-, sRGB-, käyttäjä ja SMART-esitystilat.
<b>Lampun käyttöikä</b>	3000 tuntia normaalissa 230 W:n tilassa. 4000 tuntia 190 W:n säästötilassa.
<b>Integroitu kaiutin</b>	9 W rms
<b>Projektorin ääni</b>	32 dBA normaali tuuletinnopeus. 37 dBA voimakas tuuletinnopeus.
<b>Kontrastisuhde (normaali)</b>	2900:1
<b>Videojärjestelmä yhteensopivuus</b>	HDTV (720p ja 1080p) -videojärjestelmien yhteensopivuus ja HD-Ready (HDMI-tekniikka ja 720p) saatavana, NTSC, NTSC 4.43, PAL, PAL-N, PAL-M, SDTV (480i/p ja 576i/p)
<b>Videoliitäntä yhteensopivuus</b>	HDCP-yhteensopiva HDMI, komposiitti, S-video ja VESA RGB sekä lisäliitäntätuki komposiitti YPbPr- ja komposiitti YCbCr -tuloille soveliailla sovittimilla (ei mukana)
<b>Vaakataajuus</b>	15kHz-72 kHz
<b>Pystytaajuus</b>	15Hz-75 Hz
<b>Kellotaajuus</b>	165 Mhz
<b>Ulkoisen ohjaus</b>	Infrapunakaukosäädin, RS232-ohjausportti, sisäinen verkkosivu, Crestron® RoomView® -hallinta Ethernet-liitännällä



## Interaktiivinen taulu

<b>Kosketustarkkuus</b>	32767 × 32767
<b>Kosketus</b>	Kaksi kameraa, yksi käyttäjä -järjestelmä
<b>Digitoiva tekniikka</b>	DViT® (Digital Vision Touch) -tekniikka
<b>Kynäteline</b>	Sisältää kynätelineen kynän.
<b>Lisävarusteet</b>	Yksi ergonominen kynä, jossa tartuntapinta
<b>Mukana toimitettavat kaapelit ja laitteet SB480i6</b>	4,5 m virtajohto Infrapunakaukosäädin 5 m USB-kaapeli

**Varkaussuoja** Projektorijärjestelmässä on valinnainen varkauksia estävä lukkorengas. Kensington®-lukkopaikan avulla järjestelmän voi kiinnittää seinään, ja se toimii visuaalisena ja fyysisenä varkaudenestojärjestelmänä.

## Liittimet

**Projektorin liittimet** 3,5 mm phone audiotulo  
3,5 mm phone audiolähtö  
DB15F RGB VGA -videotulo (VGA In)  
DB15F RGB VGA -videotulo (VGA Out)  
DB9F RS-232 -ohjausportti  
HDMI 1.4 -tulo  
Virta (100V–240V AC, 50 Hz–60 Hz)  
USB-B-portti (vain huoltokäyttöön)  
RJ45 Ethernet -liitin  
7-nastainen mini-DIN ECP-datalle  
4-nastainen mini-DIN 5V/2A -lähtö ECP USB HUB/kytkin-virrälle  
RCA analoginen audio ja komposiittivideo (punainen, valkoinen ja keltainen)  
Mikrofoni 3,5 mm

## Tietokoneen järjestelmävaatimukset

**SB480i-6** Asennettuna joko Windows®-käyttöjärjestelmä tai Mac-käyttöjärjestelmä ja yhteistoiminnallinen SMART Notebook™ -oppimishjelmisto. Täydellinen luettelo tietokonevaatimuksista on osoitteessa [smarttech.com/downloads](http://smarttech.com/downloads) ja selaa näkyviin SMART Notebook -ohjelmiston käyttöjärjestelmääsi koskevat uusimmat julkaisutiedot.

## Varastointi- ja käyttövaatimukset

<b>Tehovaatimukset ja virrankulutus</b>	100V–240 V AC 50 Hz – 60 Hz
<b>Täystila</b>	360 W
<b>Virransäästötila</b>	360 W
<b>Valmiustila</b>	0,5 W
<b>Käyttölämpötila</b>	
<b>Interaktiivinen taulu</b>	5°C–35 °C korkeudella 0–1800 m 5°C–30°C korkeudella 1800–3000 m
<b>Projektor</b>	Vakionopeus: 5°C–35°C korkeudella 0–1800 m Suuri nopeus: 5°C–30°C korkeudella 1800–2100 m
<b>Varastointilämpötila</b>	-20 °C – 50 °C
<b>Kosteus</b>	Maksimi 80 % suhteellinen kosteus, ei tiivistyvä Maksimi 80 % suhteellinen käyttökosteus, ei tiivistyvä

## Sertifioinnit ja vaatimustenmukaisuus

**Lainsäädännöllinen sertifiointi** CE, CB, CCC, CE, C-Tick, FCC, KC, GOST-R, NOM, PSB, PSE, TUV-GS, UL/CSA (Yhdysvallat/Kanada) ja VCCI

**Ympäristömääräysten noudattaminen**

<b>Kiina</b>	EIP
<b>Euroopan unioni</b>	REACH, RoHS, WEEE, akku, pakkaus ja ErP-valmiustila
<b>Yhdysvallat</b>	Pakkaus ja Conflict Minerals

**Takuu**

<b>Interaktiivinen taulu</b>	Kahden vuoden rajoitettu laitetakuu TAI Viiden vuoden rajoitettu laitetakuu rekisteröitymisen yhteydessä.
<b>Projektori</b>	Kahden vuoden rajoitettu laitetakuu
<b>Projektorin lamppu</b>	1 000 tuntia / yhden vuoden takuu

**Ostotiedot****Tilausnumerot**

<b>SB480i6</b>	Halkaisijaltaan 195,4 cm interaktiivinen SMART Board -taulu ja SMART UF70 -projektorijärjestelmä. Sisältää SMART Notebook-ohjelmiston asennus-DVD:n.
<b>1020991</b>	SMART UF70- ja UF70w -projektorien vaihtolamppu
<b>1013576</b>	Projektorin laiteohjelmistosarja (katso <a href="http://smarttech.com/kb/160505">smarttech.com/kb/160505</a> )

**Valinnainen pidennetty takuu**

<b>(EWY1-UF70)</b>	SMART UF70 -projektorin takuun yhden vuoden pidennys (saatavana vain projektorin ostohetkellä)
<b>(EWY3-UF70)</b>	SMART UF70 -projektorin takuun kolmen vuoden pidennys (saatavana vain projektorin ostohetkellä)

**Valinnaiset lisävarusteet** Katso [smarttech.com/accessories](http://smarttech.com/accessories)

[smarttech.com/support](http://smarttech.com/support)  
[smarttech.com/contactsupport](http://smarttech.com/contactsupport)

© 2013 SMART Technologies ULC. Kaikki oikeudet pidätetään. SMART Board, smarttech, SMART-logo, smarttech ja kaikki SMART-iskulauseet ovat tavaramerkkejä tai rekisteröityjä tavaramerkkejä, jotka omistaa SMART Technologies ULC Yhdysvalloissa ja/tai muissa maissa. Kaikki kolmannen osapuolen tuote- ja yritysnimet saattavat olla vastaavien omistajiensa tavaramerkkejä. Tätä tuotetta ja/tai sen käyttöä koskee yksi tai useampi seuraavista Yhdysvaltain patenteista. [www.smarttech.com/patents](http://www.smarttech.com/patents). Sisältö voi muuttua ilman ennakkoilmoitusta. 09/2013.