

Interaktiivinen SMART Board® - taulujärjestelmä

Malli SB880i6

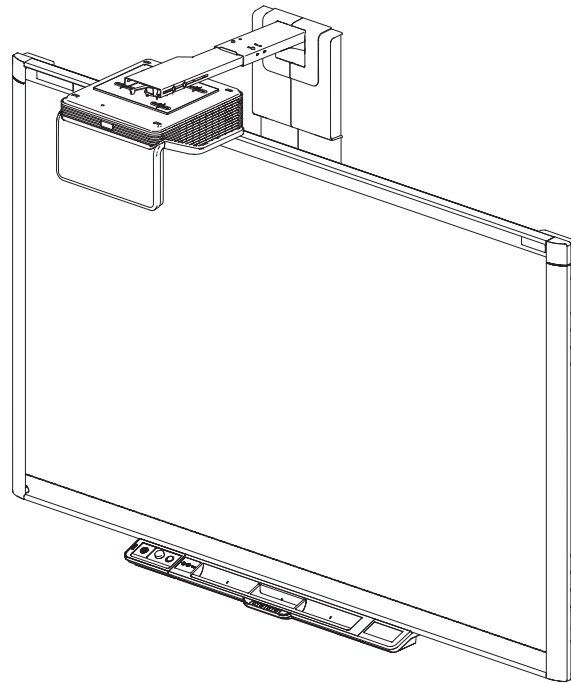
Yleiskatsaus

Interaktiivisessa SMART Board 880i6® -
taulujärjestelmässä yhdistyvät interaktiivinen SMART
Board 800 -taulu, SMART UF70 -projektori ja muut
lisävarusteet ja valinnaiset laitteet.

SMART UF70 -projektori tuottaa erittäin kirkasta
korkearesoluutiokuvaa lyhyen puomin päässä, ja tarjoaa
teräväpiirron sekä korkean suorituskyvyn
vuorovaikutteisuuden, jossa ei käytännössä ole varjoja ja
heijastuksia. Voit tehdä kaikkea, minkä voit tehdä
tietokoneella – avata ja sulkea sovelluksia, tavata muita,
luoda uusia asiakirjoja tai muokata aiemmin luotuja,
vierailta verkkosivustoilla, toistaa ja muokata
videotiedostoja ja muuta - yksinkertaisesti koskettamalla
vuorovaikutteisella pintaa. Neljän käyttäjän on
mahdollistaa piirtää samanaikaisesti vuorovaikutteiselle
pinnalle, ja siinä voi käyttää sovelluksia joukolla eleitä.

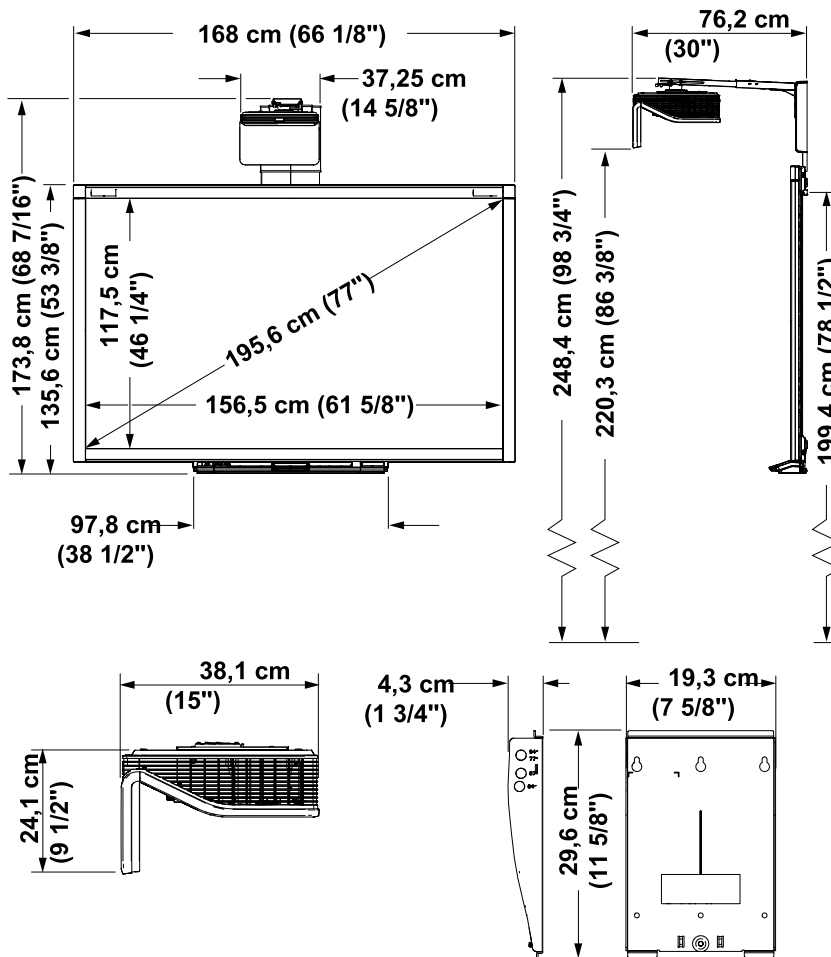
SB880i6-järjestelmä tukee myös video- ja audioliitäntöjä
useista eri laitteista, mukaan lukien DVD- ja Blu-ray™ -
soittimet, dokumenttikamerat, digikamerat,
teräväpiirtolähteet, ja ne näytetään interaktiivisella
näytöllä. Kaikki HDMI 1.4 -tulot ovat HDCP-yhteensopivia.

Katso lisätietoja laitteesta osoitteesta smarttech.com.



Mitat ja painot¹

Mitat



SMART Board 880 interaktiivinen taulu

Paino

23,59 kg

Lähetyskoko

11,1 cm l × 144,1 cm k × 192,
4 cm s

Lähetyspaino

34,47 kg

¹Kaikki mitat +/- 0,3 cm. Kaikki painot +/- 0,9 kg.

SMART UF70 -projektor

Paino (vain projektori)

7,26 kg 311,84 g.(7,6 kg)

Paino (projektor + puomi)

12,70 kg 170,10 g.(12,9 kg)

Lähetyspaino

15,88 kg 16,2 kg)

Lähetyskoko

50,8 cm (l) × 39,4 cm (k) × 6,5 cm (s)

Projektorin mitat

37.1 cm × 24.1 cm × 76.2 cm

Laajennettu ohjauspaneeli (ECP) (ECP)

Mitat

16.8 cm (l) × 5.5 cm (k) × 11.9 cm (s)

Paino

2,6 kg

Lähetyskoko

41,9 cm (l) × 35,6 cm (k) × 7,6 cm (s)

Kaukosäädin

Mitat

4,1 cm (l) × 8,6 cm (k) × 0,6 cm (s)

Laitteisto

Projektori

Kirkkaus (vakio)	3 000 lumenia 230 W:n virransäästötilassa 6500 K:n CCT IEC-menetelmällä
Kirkkaus (virransäästö)	2 250 lumenia 190 W:n tilassa. 6500 K:n CCT IEC-menetelmällä
Natiivitarkkuus	XGA 1024 x 768
Kuvasuhde	4:3-natiivikuvasuhde, tuki 16:9-, 16:10- ja 5:4-kuvasuhteille.
Heijastussuhde	Lyhyen matkan heijastus 0,43:1 suhde
Heijastusetäisyys	68,4 cm
Näyttötekniikka	Projektorimoottori, joka käyttää Texas Instruments™:n DLP®-tekniikkaa, tarjoaa BrilliantColor™-suorituskyvyn ja laadukkaan Gamma 2.2 -korjauksen sekä Valoisa huone-, Pimeä huone-, sRGB-, käyttäjä ja SMART-esitystilat.
Lampun käyttöikä	2500 tuntia normaalissa 230 W:n tilassa. 4000 tuntia 190 W:n säästötilassa.
Integroitu kaiutin	9 W rms
Projektorin ääni	32 dBA normaali tuuletinnopeus. 37 dBA voimakas tuuletinnopeus.
Kontrastisuhde (normaali)	2900:1
Videojärjestelmä yhteensopivuus	HDTV (720p ja 1080p) -videojärjestelmien yhteensopivuus ja HD-Ready (HDMI-tekniikka ja 720p) saatavana, NTSC, NTSC 4.43, PAL, PAL-N, PAL-M, SDTV (480i/p ja 576i/p)
Videoliitäntä yhteensopivuus	HDCP-yhteensopiva HDMI, komposiitti, S-video ja VESA RGB sekä lisäliitäntätuki komposiitti YPbPr- ja komposiitti YCbCr -tulolle soveliailla sovittimilla (ei mukana)
Vaakataajuus	15kHz-72 kHz
Pystytaajuus	15Hz-75 Hz
Kellotaajuus	165 Mhz
Ulkoiset ohjaukset	Infrapunakaukosäädin, RS232-ohjausportti, sisäinen verkkosivu, Crestron® RoomView® -hallinta Ethernet-liitännällät



Interaktiivinen taulu

Kosketustarkkuus	4000 × 4000
Kosketus ja eleet	Käyttäjät voivat toimia interaktiivisen taulun kanssa vuorovaikutuksessa käyttämällä mukana tulevia kyniä tai muita kohteita tai käyttämällä sormia kirjoittamiseen ja hiiritoimintojen suorittamiseen. Esinetietoisuus-toiminnon ansiosta voi poimia kynän kynätelineestä, ja kirjoittaa, valita tai pyyhkiä pois asettamatta kynää takaisin. Tämä interaktiivinen taulu sisältää myös eletoimintoja, joiden avulla sisällön kanssa voi toimia vuorovaikutuksessa luonnollisesti ja joustavasti.
Digitoiva tekniikka	Neljän kameran DViT® (Digital Vision Touch) -tekniikka ja teräskovitettu pinta
Kynäteline	Kynätelineen optiset anturit havaitsevat, kun nostat kynän tai pyyhkekumin telineestä. Kynätelineen väripainikkeilla voit valita kynän värin.

Lisävarusteet	Kaksi ergonomista kynää tartuntapinnalla ja nelikulmainen pyyhekumi
Laajennettu ohjauspaneeli (ECP)	SB880i6 - sisältyy järjestelmään, ei kiinnitetty kynätelineeseen
Mukana toimitettavat kaapelit ja laitteet SB880i6	4,5 metrin virtajohto Infrapunakaukosäädin 5 metrin USB-kaapeli 4,1 metrin 3.5 mm stereo-audiokaapeli Projektorin johtosarja
Varkaussuoja	Projektorijärjestelmän lukkorengas SB800-järjestelmä - Kensington-suojalukko

Liittimet

Projektorin liittimet	3,5 mm kuulokeaudiotulo 3,5 mm kuulokeaudiolähtö DB15F RGB VGA -videotulo (VGA In) DB15F RGB VGA -videotulo (VGA Out) DB9F RS-232 -ohjausportti HDMI 1.4 -tulo Virta (100 V–240 V AC 50 Hz–60 Hz) USB B -liitäntä (vain huoltokäyttöön) RJ45-ethernetliitin 7-nastainen mini-DIN ECP-datalle 4-nastainen mini-DIN 5V/2A lähtö ECP USB HUB/kytkinvirrälle RCA-analoginen audio ja komposiittivideotulot (punainen, valkoinen, keltainen) Mikrofoni 3,5 mm
ECP-liittimet	RJ11 6-johtiminen sisäinen kynäteline-liitäntä 11-nastainen liitäntä projektorin johtosarjaan 4-nastainen huoneohjausjärjestelmä SB8-CTRL-sovitinkaapelin kautta USB-B liitetään kynätelineen pohjaan USB mini-Type B (x2) ensisijainen ja toissijainen tietokone-liitäntä USB Type A USB-asemalle tai muistitikulle

Tietokoneen järjestelmävaatimukset

SB880i6	Asennettuna joko Windows®-käyttöjärjestelmä tai Mac-käyttöjärjestelmä ja yhteistoiminnallinen SMART Notebook™ -oppimisohjelmisto. Täydellinen luettelo tietokonevaatimuksista on osoitteessa smarttech.com/downloads ja selaa näkyviin SMART Notebook -ohjelmiston käyttöjärjestelmäsi koskevat uusimmat julkaisutiedot.
----------------	---

Varastointi- ja käyttövaatimukset

Tehovaatimukset ja virrankulutus	100V–240 V AC 50 Hz – 60 Hz
Täystila	360 W
Virransäästötila	360 W
Valmiustila	0,5 W

Käyttölämpötila

Interaktiivinen taulu	5°C–35 °C korkeudella 0–1800 m 5°C–30°C korkeudella 1800–3000 m
Projektori	Vakionopeus: 5°C–35 °C korkeudella 0–1800 m Suuri nopeus: 5°C–30°C korkeudella 1800–2100 m
Varastointilämpötila	-20 °C – 50 °C
Kosteus	Maksimi 80 % suhteellinen kosteus, ei tiivistyvä Maksimi 80 % suhteellinen käyttökosteus, ei tiivistyvä

Sertifioinnit ja vaatimustenmukaisuus

Lainsäädännöllinen sertifiointi	CE, CB, CCC, CE, C-Tick, FCC, KC, GOST-R, NOM, PSB, PSE, TUV-GS, UL/CSA (Yhdysvallat/Kanada) ja VCCI
Ympäristömääräysten noudattaminen	
Kiina	EIP
Euroopan unioni	REACH, RoHS, WEEE, akku, pakkaus ja ErP-valmiustila
Yhdysvallat	Pakkaus ja Conflict Minerals

Takuu

Interaktiivinen taulu	Kahden vuoden rajoitettu laitetakuu TAI Viiden vuoden rajoitettu laitetakuu rekisteröitymisen yhteydessä.
Projektori	Kahden vuoden rajoitettu laitetakuu
Projektorin lamppu	1 000 tuntia / yhden vuoden takuu
ECP	Kahden vuoden rajoitettu laitetakuu

Ostotiedot

Tilausnumerot

SB880i6	Halkaisijaltaan 195,6 cm interaktiivinen SMART Board -taulu ja SMART UF70 -projektorijärjestelmä. Sisältää SMART Notebook-ohjelmiston asennus-DVD:n.
1020991	SMART UF70 / UF70w -projektorien vaihtolamppu
1013576	Projektorin laiteohjelmistosarja (katso smarttech.com/kb/160505)

Valinnainen pidennetty takuu

(EWY1-UF70)	SMART UF70 -projektorin takuun yhden vuoden pidennys (saatavana vain projektorin ostohetkellä)
(EWY3-UF70)	SMART UF70 -projektorin takuun kolmen vuoden pidennys (saatavana vain projektorin ostohetkellä)

Valinnaiset lisävarusteet Katso smarttech.com/accessories

smarttech.com/support
smarttech.com/contactsupport

© 2013 SMART Technologies ULC. Kaikki oikeudet pidätetään. SMART Board, smarttech, SMART-logo, smarttech ja kaikki SMART-iskulauseet ovat tavaramerkkejä tai rekisteröityjä tavaramerkkejä, jotka omistaa SMART Technologies ULC Yhdysvalloissa ja/tai muissa maissa. Kaikki kolmannen osapuolen tuote- ja yritysniimet saattavat olla vastaavien omistajiensa tavaramerkkejä. Tätä tuotetta ja/tai sen käyttöä koskee yksi tai useampi seuraavista Yhdysvaltain patenteista. www.smarttech.com/patents. Sisältö voi muuttua ilman ennakkoi ilmoitusta. 09/2013.