

Tekniset tiedot

Interaktiivinen SMART Board® -taulujärjestelmä

Malli SBM680ix3

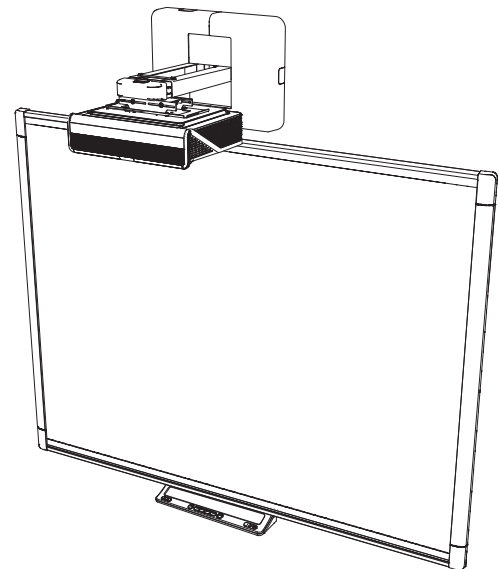
Yleiskatsaus

Interaktiivisessa SMART Board SBM880ix3 -taulujärjestelmässä yhdistyvät interaktiivinen SMART Board M680 -taulu, SMART U100 -projektorori ja muut lisävarusteet ja valinnaiset laitteet.

SMART U100 -projektorori tuottaa erittäin kirkasta korkearesoluutiokuvaa lyhyen puomin päässä, ja tarjoaa teräväpiirron sekä korkean suorituskyvyn vuorovaikutteisuu den, jossa ei käytännössä ole varjoja ja heijastuksia. Voit tehdä kaikkea, minkä voit tehdä tietokoneella – avata ja sulkea sovelluksia, tavata muita, luoda uusia asiakirjoja tai muokata aiemmin luotuja, vierailta verkkosivustoilla, toistaa ja muokata videotiedostoja ja paljon muuta vuorovaikutteista pintaa koskettamalla. Neljän käyttäjän on mahdollistaa piirtää samanaikaisesti vuorovaikutteiselle pinnalle, ja siinä voi käyttää sovelluksia joukolla eleitä.

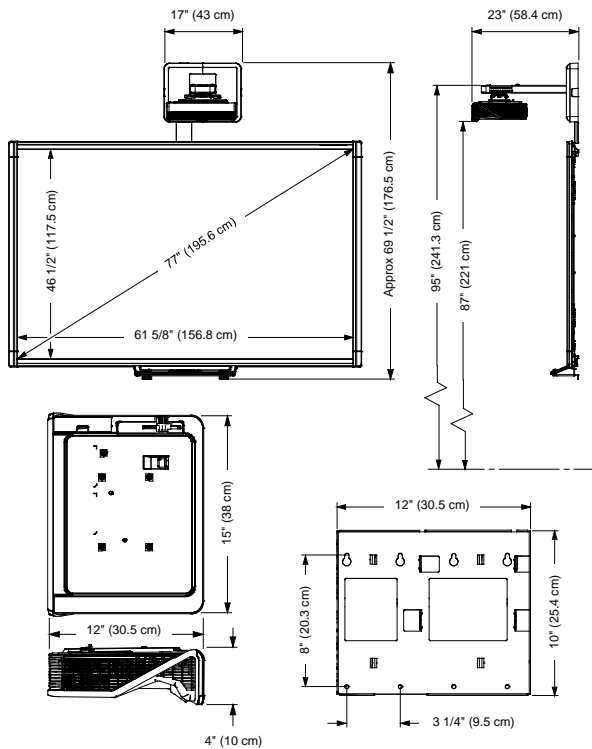
SBM880ix3-järjestelmä tukee myös video- ja audioliitännöitä useista eri laitteista, mukaan lukien DVD- ja Blu-ray™-soittimet, dokumenttikamerat, digikamerat, teräväpiirtolähteet, ja ne näytetään interaktiivisella näytöllä. Kaikki HDMI® 1.4 -tulot ovat HDCP-yhteensopivia.

Katso lisätietoja tästä tuotteesta osoitteesta smarttech.com



Mitat ja painot¹

Mitat



Interaktiivinen SMART Board M680 -taulujärjestelmä

Paino

40 lb. 13 oz. (18,5 kg)

Lähetyskoko

(181 cm L × 134,6 cm K × 11,4 cm S)

Pakkauspaino

52 lb. (23,6 kg)

SMART U100 -projektor

Paino (vain projektori)

10 lb. (4,5 kg)

Paino (projektor ja puomi)

22 lb. (10 kg)

Lähetyspaino (projektor)

13 lb. 6 oz. (6,1 kg)

Lähetysmitat (projektor)

(39,5 cm L × 21,5 cm K × 49,5 cm S)

Lähetyspaino (puomi)

14 lb. 8 oz. (6,6 kg)

Lähetysmitat (puomi)

(46,8 cm L × 32,4 cm K × 28,2 cm S)

Projektorin mitat

(38 cm L × 10 cm K × 30,5 cm S)

Lisävarustelaatikko

Lähetyskoko

(83,8 cm L × 10,2 cm K × 17,8 cm S)

Pakkauspaino

5 lb. 3 oz. (2,4 kg)

¹Kaikki mitat ± 0,3 cm. Kaikki painot ± 0,9 kg

Laitteisto

Projektori

Kirkkaus (vakio)	3600 lumenia 260 W:n virransäästötilassa 6500 K:n CCT IEC-menetelmällä
Kirkkaus (virransäästö)	2800 lumenia 220 W:n virransäästötilassa 6500 K:n CCT IEC-menetelmällä
Natiivitarkkuus	XGA 1024 × 768
Kuvasuhde	4:3
Heijastussuhde	Lyhyen matkan heijastus 0,33:1 suhde
Heijastusetäisyys	26,4 cm
Näyttötekniologia	Projektorimoottori, joka käyttää Texas Instruments™:n DLP®-tekniikkaa, tarjoaa BrilliantColor™-suorituskyvyn ja laadukkaan Gamma 2.2 -korjauksen sekä Valoisa huone-, Pimeä huone-, sRGB-, käyttäjä ja SMART-esitystilat. Lampun Philips® ImageCare™ -hallintatekniologia pidentää lampun käyttöikää. ²
Lampun käyttöikä	5 000 tuntia 260 W:n vakiotilassa. 6 500 tuntia 220 W:n virransäästötilassa (imageCare päällä). 3 000 tuntia 260 W:n vakiotilassa. 5000 tuntia 220 W:n virransäästötilassa (imageCare pois päältä)
Integroitu kaiutin	9 W rms
Projektorin ääni	35 dBA (suuri tuulettimen nopeus) tai 32 dBA (normaali tuulettimen nopeus), mitattu JIS-menetelmällä
Kontrastisuhde (normaali)	2900:1
Videojärjestelmän yhteensopivuus	HDTV (720p ja 1080i) -videojärjestelmien yhteensopivuus ja HD-Ready (HDMI-tekniologia ja 720p) saatavana, NTSC, NTSC 4.43, PAL, PAL-N, PAL-M, SDTV (480i/p ja 576i/p)
Videojärjestelmän yhteensopivuus	HDCP-yhteensopiva HDMI, komposiitti, S-video ja VESA RGB sekä lisäliitännät komposiitti YPbPr- ja komposiitti YCbCr -tuloille soveliailla sovittimilla (ei mukana)
Vaakataajuus	15 kHz - 72 kHz
Pystytaajuus	15 Hz - 75 Hz
Kellotaajuus	165 Mhz
Ulkoinen ohjaus	Infrapunakaukosäädin, RS232-ohjausportti, sisäinen verkkosivu, Crestron® RoomView® -hallinta Ethernet-liitännällä
Varkaussuoja	Projektorijärjestelmän lukkorengas ja Kensington-suojalukko



Interaktiivinen taulu

Monen kosketuksen toiminnot	Tuki kahdelle samanaikaiselle kosketukselle mahdollistaa enintään kahden käyttäjän keskinäisen vuorovaikutuksen interaktiivisella taululla käyttäen mukana tulevia kyniä tai muita kohteita tai käyttämällä sormia kirjoittamiseen ja eleiden suorittamiseen.
Digitoiva tekniikka	Neljän kameran DViT® (Digital Vision Touch) -tekniologia

²Lampun ImageCare-hallintatekniologian käyttöön pidentymiseen liittyvät arviot on laskettu erityisissä luokkahuoneen olosuhteissa: enintään 6 tuntia päivässä, 5 päivää viikossa, 200 päivää vuodessa staattisilla ja liikkuvilla kuvilla.

TEKNISET TIEDOT

INTERAKTIIVINEN SMART BOARD® -TAULUJÄRJESTELMÄ – MALLI SBM680IX3

Kynäteline	Kynäteline yhdistyy interaktiiviseen tauluun. Valitse digitaalisen musteen väri värin valintapainikkeilla. Virtuaalinen näppäimistö, hiiren oikean painikkeen napsautus ja suuntaustoiminnot ovat myös käytettävissä kynätelineen painikkeilla. Projektorin perusohjaimet ovat käytettävissä kynätelineestä, mm. virta, äänenvoimakkuuden säätö ja tulon valinta.
Kynä	Sisältää kaksi kynää.
Tehovaatimukset	1,8 m virtajohto. Virrankulutus on alle 7 W (100 V – 240 V AC, 50/60 Hz, 5V DC 2,0 A).
Tietokone-liitäntä	5 m USB 2.0 -kaapeli

Liittimet

Projektorin liittimet	<p>3,5 mm:n kuulokeliitin, VGA1-audiotulo{0}</p> <p>3,5 mm:n kuulokeliitin, linja ulos (x2)</p> <p>DB15F RGB VGA -videotulo (VGA In)</p> <p>DB15F RGB VGA -videolähtö (VGA-ulos)</p> <p>DB9F RS-232 -ohjausportti</p> <p>HDMI 1.4 -tulo (x2)</p> <p>Virta (100 V–240 V AC 50 Hz – 60 Hz)</p> <p>USB B -liitin (vain huoltokäyttöön)</p> <p>RJ45-ethernetliitin</p> <p>7-nastainen mini-DIN ECP-datalle</p> <p>4-nastainen mini-DIN 5V/2A lähtö ECP USB HUB/kytkinvirralle</p> <p>RCA-analoginen audio ja komposiittivideotulot (punainen, valkoinen, keltainen)</p> <p>Mikrofoni 3,5 mm</p> <p>USB A -liitin (HDMI-suoratoistolaitteelle), vain virta +5 VDC</p>
ECP-liittimet	<p>DB15-M liittää johtosarjan projektoriin</p> <p>4-nastainen huoneohjausjärjestelmä SB8-CTRL-sovitinkaapelin kautta</p> <p>USB A liittää interaktiiviseen tauluun</p> <p>USB B (x2) liittää ensisijaiseen tietokoneeseen (työpöytä-/kannettava merkintä)</p> <p>USB A USB -asemaa varten</p> <p>RCA-analoginen audio ja komposiittivideotulot (punainen, valkoinen, keltainen)</p>

Tietokonevaatimukset

SBM680ix3	<p>Asennettuna joko Windows®-käyttöjärjestelmä tai Mac-käyttöjärjestelmä ja yhteistoiminnallinen SMART Notebook® -oppimisohjelmisto. Katso täydellinen luettelo tietokonevaatimuksista osoitteesta smartechn.com/downloads ja selaa näkyviin SMART Notebook -ohjelmiston käyttöjärjestelmääsi koskevat uusimmat julkaisutiedot.</p>
------------------	--

Varastointi- ja käyttövaatimukset

Tehovaatimukset ja virrankulutus	100V–240 V AC 50 Hz – 60 Hz
Täystila	360 W
Virransäästötila	290 W
Valmiustila	0,5 W
Käyttölämpötila	
Interaktiivinen taulu	5 °C – 35 °C korkeudella 0–1800 m 5 °C–30 °C korkeudella 1800–3000 m
Projektorit	Vakionopeus: 5°C-35°C korkeudella 0-1800 m Korkea nopeus: 5°C-30°C korkeudella 1800-2100 m
Varastointilämpötila	-20 °C – 50 °C
Kosteus	Maksimi 85 % suhteellinen kosteus, ei tiivistyvä Maksimi 85 % suhteellinen käyttökosteus, ei tiivistyvä

Sertifiointit ja vaatimustenmukaisuus

Lainsäädännöllinen sertifiointi CE, CB, CCC, CE, C-Tick, FCC, KC, NOM, PSB, PSE, UL/CSA (Yhdysvallat tai Kanada) ja VCCI

Ympäristömääräysten noudattaminen

Kiina	EIP
Euroopan unioni	REACH, RoHS, WEEE, paristot ja akut, pakkaus ja ErP-valmiustila
Yhdysvallat	Pakkaus ja Conflict Minerals

Takuu

Interaktiivinen taulu	Kahden vuoden rajoitettu laitetakuu
Projektori	Kolmen vuoden rajoitettu laitetakuu
Projektorin lamppu	1 000 tuntia / yhden vuoden takuu

Ostotiedot

Tilausnumerot

SBM680ix3	Halkaisijaltaan 195,6 cm:n interaktiivinen SMART Board M680 -taulu ja SMART U100 -projektorijärjestelmä. Sisältää SMART Notebook-ohjelmiston asennus-DVD:n.
1026952	Varalamppumoduuli SMART U100- ja U100w-projektoreille
1013576	Projektorin kiinnityssarja (katso smarttech.com/kb/160505)
1020342	Interaktiivisen SMART Board -taulun kiinnityssarja (katso smarttech.com/kb/170475)

Valinnainen pidennetty takuu

EWY1-U100	SMART U100 -projektorin yhden vuoden pidennetty takuu (saatavilla vain projektorin hankintahetkellä)
EWY2-U100	SMART U100 -projektorin kahden vuoden pidennetty takuu (saatavilla vain projektorin hankintahetkellä)
EWY1-SBM	Interaktiivisen SMART Board M600 -taulun yhden vuoden pidennetty takuu (saatavilla vain projektorin hankintahetkellä)
EWY3-SBM	Interaktiivisen SMART Board M600 -taulun kolmen vuoden pidennetty takuu (saatavilla vain projektorin hankintahetkellä)

Valinnaiset lisävarusteet Katso smarttech.com/accessories

smarttech.com/support
smarttech.com/contactsupport

© www SMART Technologies ULC. Kaikki oikeudet pidätetään. SMART Board, smarttech, SMART-logo, smarttech ja kaikki SMART-iskulauseet ovat tavaramerkkejä tai rekisteröityjä tavaramerkkejä, jotka omistaa SMART Technologies ULC Yhdysvalloissa ja/tai muissa maissa. Kaikki kolmannen osapuolen tuote- ja yritysnimet saattavat olla vastaavien omistajiensa tavaramerkkejä. Tätä tuotetta ja/tai sen käyttöä koskee yksi tai useampi seuraavista Yhdysvaltain patenteista. www.smarttech.com/patents. Sisältö voi muuttua ilman ennakkoilmoitusta. KK/ww.