

Spécifications

Écran plat interactif SMART Board® 8084i-G4

Modèles 8084i-G4-SMP

Présentation

L'écran plat interactif SMART Board® 8084i-G4 est équipé de la technologie DVIT® (Digital Vision Touch) propriétaire de SMART sur un écran LCD à rétroéclairage e-LED qui vous permet de sélectionner, d'écrire et d'effacer sur la surface interactive. En touchant la surface, vous pouvez faire sur l'écran plat interactif tout ce que vous faites sur votre ordinateur, et vous pouvez utiliser toute une gamme de commandes tactiles au sein des applications.

Vous pouvez aussi écrire ou dessiner par-dessus n'importe quelle application à l'encre numérique à l'aide de l'un des crayons fournis ou de votre doigt, puis effacer l'encre numérique avec l'effaceur inclus ou la paume de votre main. Deux utilisateurs peuvent écrire ou dessiner en même temps.

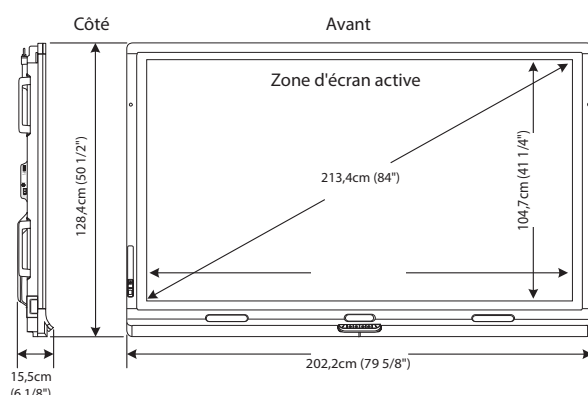
L'écran plat interactif est équipé de deux capteurs de détection de présence sur son cadre, qui peuvent détecter les personnes jusqu'à une distance de 5 m (16'). Lorsque les capteurs détectent des personnes dans la pièce, l'écran plat interactif s'allume. Lorsque les capteurs ne détectent plus personne dans la pièce, l'écran plat interactif s'éteint.

Rendez-vous sur smartechnology.com pour plus d'informations concernant ce produit.



Dimensions et poids*

Dimensions



Poids

118,3 kg (260 lb.)

Dimensions d'expédition (palette comprise)

219 cm L × 159 cm h × 38,5 cm p
(86 1/4" × 62 5/8" × 15 1/8")

Poids d'expédition

152,3 kg (335 lb.)

*Toutes les dimensions ± 0,3 cm (1/8"). Tous les poids ± 0,9 g (2 lb.).

SPÉCIFICATIONS

Écran plat interactif SMART Board 8084i-G4 – Modèles 8084i-G4-SMP

Matériel

Écran

Format 16 × 9

Résolution optimale 3840 × 2160 à 30 Hz

Fréquence horizontale 244–280 kHz (analogique et numérique)

Fréquence verticale 24–120 Hz

Contraste (typique) 1600:1

Luminosité (typique) 250–300 cd/m²

Pas de pixel 0,48 mm

Audio Deux enceintes frontales intégrées de 10 W

Niveau de bruit 35 dBA

Câbles et matériel inclus Câble d'alimentation de 2,4 m (8') adapté au pays
Module d'extension E/S pour les PC externes (SBID-G4-XTM)
Câble USB de 1,3 m (4' 3")
Rallonge USB de 5 m (16' 5")
Câble HDMI de 6,3 m (20' 8")
Télécommande infrarouge (piles incluses)
Crayons et effaceur
Pointes de remplacement pour les crayons
Rallonge USB CAT 5
Anneaux M8

Orifices de fixation Pour une plaque de fixation VESA® 600 mm × 400 mm standard
47,9 cm (18 7/8") depuis la partie inférieure de l'écran plat interactif

Connecteurs

Panneau supérieur Connecteur 2 broches Micro-Fit Molex® 19 V CC
Sortie 3,5 mm stéréo
USB 3.0 type A

Panneau de gauche Connecteur 2 broches Micro-Fit Molex 19 V CC
Sortie 3,5 mm stéréo
USB 2.0 type A

Panneau de droite Connecteur 2 broches Micro-Fit Molex 19 V CC
Sortie 3,5 mm stéréo

Arrière Entrée d'alimentation CA
USB 2.0 type A
USB 2.0 type B (×2)
Entrée RS-232
Sortie/convertisseur RS-232
Entrée DisplayPort
Entrée HDMI (×2)
Entrée DVI-D
Sortie DVI-D
Entrée VGA
Entrée vidéo composant (Y, Pb, Pr)
Entrée vidéo composite
Entrée 3,5 mm stéréo
Sortie 3,5 mm stéréo
Entrée audio RCA double (×2)
Connecteur pour câble d'enceinte, 8 Ω de résistance

Module d'extension E/S Entrée HDMI
USB 2.0 type B

Conditions d'installation

Installation	Consultez le <i>guide d'installation et de maintenance de l'écran plat interactif SMART Board 8000i-G4</i> (smarttech.com/kb/170446)
Ordinateur	Voir smarttech.com/SMARTMeetingProReleaseNotes

Conditions de stockage et de fonctionnement

Alimentation	100V à 240V CA, 50 Hz à 60 Hz
Consommation électrique à 25°C (77°F)	
Mode Veille normal	120 W
Fonctionnement normal	370 W
Fonctionnement maximal (mode Vif)	530 W
Température de fonctionnement	5°C à 35°C (41°F à 95°F)
Température de stockage	-20°C à 60°C (-4°F à 140°F)
Humidité	5% à 80% d'humidité relative, sans condensation

Certification et conformité

Certifications réglementaires	UL (États-Unis et Canada), FCC, IC, C-Tick, NOM, CU, CB, PSE, VCCI, KC, CCC, PSB et BIS
Normes environnementales	
Chine	EIP
Union européenne	REACH, RoHS, DEEE, batteries, emballage et veille ErP
États-Unis	Emballage et minerais stratégiques

Informations concernant l'achat

Numéro de commande	
SBID 8084i-G4-SMP	Écran plat interactif SMART Board 8084i-G4, y compris une clé de licence pour le logiciel SMART Meeting Pro
Accessoires optionnels	Voir smarttech.com/businessaccessories
Garantie	Garantie limitée de deux ans sur l'équipement

SPÉCIFICATIONS

Écran plat interactif SMART Board 8084i-G4 – Modèles 8084i-G4-SMP

smarttech.com/support

smarttech.com/contactsupport

© 2015 SMART Technologies ULC. Tous droits réservés. SMART Board, DVIT, SMART Meeting Pro, smarttech, le logo SMART et tous les slogans SMART sont des marques de commerce ou des marques déposées de SMART Technologies ULC aux États-Unis et/ou dans d'autres pays. Tous les autres noms de produits et de sociétés tiers peuvent être des marques de commerce appartenant à leurs détenteurs respectifs. Ce produit et/ou l'utilisation de celui-ci sont couverts par un ou plusieurs des brevets américains suivants. www.smarttech.com/patents. Le contenu peut être modifié sans préavis. 03/2015.