

Specificaties

SMART Room System™ voor Microsoft® Lync® voor middelgrote ruimten

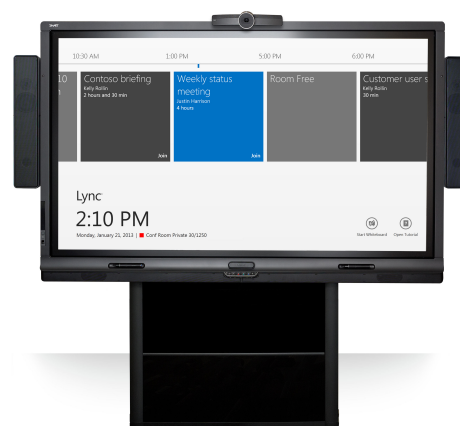
Model SRS-LYNC-M bevat één SMART Board® 8084i-G4 interactief flatpanel

Overzicht

Het SMART Room System™ voor Microsoft® Lync® voor middelgrote ruimten omvat een SMART Board® 8084i-G4 interactief flatpanel, een tafelbladconsole, een camera met hoge resolutie, tafelmicrofoons en luidsprekers. Dit room system is bedoeld voor ruimten van 19 m² en ongeveer 12 personen.

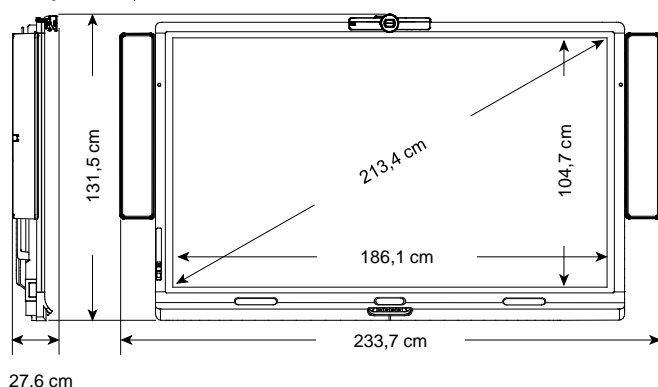
U kunt met de geïnstalleerde Lync Room System-software een vergadering beginnen en met andere deelnemers of vergaderruimten verbinding maken middels een enkele tik op de console of het interactieve flatpanel. U kunt schrijven of tekenen op het interactieve flatpanel middels de whiteboard-functie, een PowerPoint®-diavoorstelling presenteren, verbinden en communiceren met een laptop of computer in de ruimte, en realtime inhoud delen met verbonden deelnemers en vergaderruimten.

Zie smarttech.com/smartroom voor meer informatie voor dit product

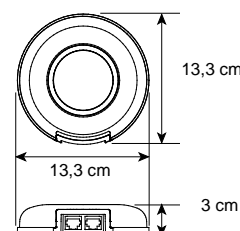


Afmetingen en gewicht¹

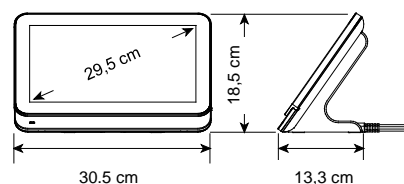
Aan de wand gemonteerde interactieve flatpanel (met camera en luidsprekers)



Tafelmicrofoon



Console



¹Alle afmetingen ± 0,3 cm. Alle gewichten ± 0,9 kg

	Gewicht	Transportgewicht	Transportafmetingen
Interactief flatpanel	118,3 kg	152,3 kg	219 cm × 159 cm × 38,5 cm
WM-SBID-502 muurbevestiging	17 kg	21 kg	117 cm × 44,3 cm × 33,9 cm
Luidsprekers	7 kg	9,1 kg	96 cm × 39,5 cm × 18,8 cm
Systeemcomponenten	6,2 kg	9,8 kg	49,5 cm × 45,7 cm × 57,2 cm
Totaal	148,5 kg	210 kg²	

Hardware

Meegeleverde hardware

SBID 8084iG4	SMART Board 8084i-G4 interactief flatpanel
AM70-L	Lync-toepassing
CP311	Console
CAM301	Camera
MIC500	Tafelmicrofoon (×2)
MIX500	Audioprocessor
CSR500	Luidsprekers
WM-SBID-502	Muurbevestiging voor het installeren van het interactieve flatpanel op een muur
SRS-USB-bridge	SMART Room System USB-bridge

Meegeleverde kabels

Voor interactief flatpanel	2,4 m IEC 60320 C13 naar landspecifiek vermogen
Voor console	HDMI®- en USB-kabel van 6,3 m 2,4 m IEC 60320 C13 naar landspecifiek vermogen AC/DC-converter van 1,6 m
Voor camera	USB-kabel van 3 m Stroom
Voor tafelmicrofoons en audioprocessor	9 m audio (interactief flatpanel voor tafel) 4 m audio (microfoon naar microfoon) USB-kabel van 1,8 m Stroom
Voor luidsprekers	Dubbele RCA van 1,8 m 3,5 mm Stereo naar dubbele RCA van 0,5 m 5 m audio (luidspreker naar luidspreker) Stroom
Voor laptop ³	9,3 m bescherming (HDMI en VGA)



²inclusief de pallet

³Laptop niet meegeleverd

Aanbevolen diameter voor kanaal 4,5 cm

Interactief flatpanel

Aanraaktechnologie DVIT® (Digital Vision Touch)-technologie

Aanwezigheidsdetectie Twee aanwezigheidsdetectiesensoren op de frames aan de zijkant

Schermafmaat (diagonaal) 213,4 cm

Beeldverhouding 16:9

Optimale resolutie 3840 × 2160 (enkel beeldscherm)
1920 × 1080 (met Lync-toepassing)

Horizontale frequentie 244 tot 280 kHz (analoog en digitaal)

Verticale frequentie 24 tot 120 Hz

Beeldverhouding (typisch) 1600:1

Helderheid (typisch) 250 tot 300 cd/m²

Pixeldichtheid 0,48 mm

Lync-toepassing

Processor 2,3 GHz Intel® Core™ i7 met Intel HD 4000 grafische chipset

RAM Dubbel kanaal 8 GB DDR3

Console

Schermafmaat (diagonaal) 29,5 cm

Beeldverhouding 16:9

Resolutie 1366 x 768

Helderheid 250 cd/m²

Camera

Functies Digitaal pannen, kantelen en zoomen (DPTZ)
Automatische witbalans
Detectie automatische belichting en frequentie stroomkabel
Aanpassing handmatig kantelen lens
Interne sluiters voor privacy
Indicator video-opname

Beeldverhouding 16:9

Resolutie (maximaal) 1920 × 1080

Framesnelheid (standaard) 30 frames per seconde (bij ≥ 200 lx)

Weergaveveld 109° (volledig)
98° (horizontaal)

Velddiepte 1 tot 10 m

Signaal- ruisverhouding (minimaal)	33 dB bij ≥ 50 lx 36 dB bij ≥ 200 lx
Dynamisch bereik (minimaal)	42 dB
Tafelmicrofoons	
Functies	Knop voor dempen en indicator 4 m kabel tussen microfoons Doorgelust tot vijf microfoons
Audioniveau lokale spreker	60 tot 65 dBA gemeten bij 0,5 m 360°, 3 m bereik per eenheid
Luidsprekers	
Totale harmonische vervorming	< 1% gemiddeld < 3% maximum 80 - 10 kHz
Responsfrequentie	± 6 dB, 80 tot 10 kHz
Nominaal volume	76 dBSPL
Audio	
Echoverwijdering	> 45 dB bij nominaal ontvangsniveau
Software	
Lync room system- software	Zie lync.microsoft.com
Opslag- en werkvereisten	
Elektriciteit van room system (exclusief console)	
Elektriciteitsvereisten	9,0 A bij 100 V tot 3,75 A bij 240 V wisselstroom, 50 Hz tot 60 Hz
Elektriciteitsverbruik bij 25°C	900 W
Elektriciteit van console	
Normaal stroomverbruik	< 12 W (door de geleverde 12 V AC/DC-omvormer te gebruiken)
Elektriciteitsverbruik van standby-modus	< 0,6 W
Opslag	
Temperatuur	-20 tot 60°C
Vochtigheid	5 tot 95% relatieve luchtvochtigheid, niet condenserend
Werking	
Temperatuur	5 tot 35°C
Vochtigheid	10 tot 80% relatieve vochtigheid, niet condenserend

Certificatie en naleving

Regelgevend certificaat⁴ UL (VS en Canada), FCC, IC, RCM, NOM, CU, CB, VCCI, KC, CCC, PSB, BIS, PSE, KCC

Milieunormen

China EIP

Europese Unie REACH, RoHS, WEEE, accu en verpakking

VS Verpakking en conflictmineralen

Aankoopinformatie

Bestelnummer

SRS-LYNC-M SMART Room System voor Lync voor middelgrote ruimten

Optionele toebehoren

MIC500 Extra tafelmicrofoon

WSK-SINGLE Muurmontagekit voor ruimten met één interactief flatpanel, waaronder een kabelcircuit en een muurstandaard voor het verplaatsen van het gewicht van het interactieve flatpanel naar de vloer

⁴Van toepassing zijnde op de onderdelen

Garantie- en ondersteuningsinformatie

Garantie

Twee jaar garantie	Interactief flatpanel Camera Lync-toepassing Console
Eén jaar garantie	Luidsprekers Muurbevestigingen
90 dagen retourneren	Kabels, pennen, batterijen en andere artikelen die kunnen worden gekocht via de winkel voor SMART-onderdelen (zie smarttech.com/Support/PartsStore).

SMART-diensten voor SMART Room System voor Microsoft Lync

Netwerkcontrole	Een op afstand geleverde evaluatie vóór de installatie van uw aan Lync gerelateerde IT-omgeving om de optimalisatie van het SMART Room System (zie Gereedheidscontrole van het SMART-netwerk)
Rapporteren over het gebruik	Een cloudgebaseerde dienst die het gebruik van het SMART Room System op een intuïtief dashboard weergeeft en u helpt installaties te beheren en de aanpassing te versnellen om de ROI te vergroten (zie SMART rapporteren over het gebruik)
Proactief controleren	Een cloudgebaseerde dienst die het gebruik, de gezondheid en de gebruikskwaliteit van het SMART Room System 24 uur per dag, zeven dagen per week beheert en proactieve waarschuwingen stuurt tijdens de eerste fasen van een technisch probleem om stilstandtijd te minimaliseren (zie SMART Proactief beheren)

SMART geavanceerde ondersteuning

SMART Ondersteuningsdiensten zijn ontworpen om stilstandtijd te verminderen en het rendement te verbeteren en om u een eenvoudige ervaring en optimale prestaties te bieden met uw SMART-oplossing. Deze diensten bieden u meer ondersteuning, gegarandeerde antwoordtijden en geavanceerde hardwarevervanging waardoor de stilstandtijd en kosten worden verminderd. Er zijn drie soorten diensten beschikbaar: Basic, Elite en Platinum. Zie voor meer informatie de [Snelle referentiegids voor SMART Ondersteuning](#) of smarttech.com/services.

smarttech.com/support

smarttech.com/support/entsupport

© 2013–2015 SMART Technologies ULC. Alle rechten voorbehouden. SMART Room System, SMART Board, DVIT, smarttech, het SMART-logo en alle SMART-taglines zijn handelsmerken of gedeponeerde handelsmerken van SMART Technologies ULC in de VS en/of andere landen. Microsoft, Lync en PowerPoint zijn evenwel gedeponeerde handelsmerken of handelsmerken van Microsoft Corporation in de VS of andere landen. "HDMI" en alle andere verwante logo's zijn handelsmerken van HDMI Licensing, LLC. Alle overige producten en bedrijfsnamen van derden zijn mogelijk handelsmerken van hun respectieve eigenaars. Dit product en/of delen ervan zijn gepatenteerd in de VS: smarttech.com/patents. Inhoud kan zonder voorafgaande kennisgeving worden gewijzigd. 04/2015