

Spesifikasjoner

Interaktivt SMART Board® 8084i-G4-flatpanel

Modeller 8084i-G4-SMP

Oversikt

Det interaktive SMART® Board 8084i-G4-flatpanelet inneholder SMARTs egenutviklede DVIT® (Digital Vision Touch)-teknologi på en LCD-skjerm med e-LED-bakgrunnslys, slik at du kan velge, skrive og viske ut på den interaktive overflaten. Ved å berøre overflaten kan du gjøre alt på det interaktive flatpanelet som du kan gjøre på datamaskinen, og du kan bruke en rekke bevegelser innenfor programmer.

Du kan også skrive eller tegne over programmer med digitalt blekk ved å bruke en av de medfølgende pennene eller fingeren din, og deretter viske ut det digitale blekket ved bruk av det medfølgende viskelæret eller håndflaten din. To brukere kan skrive eller tegne samtidig.

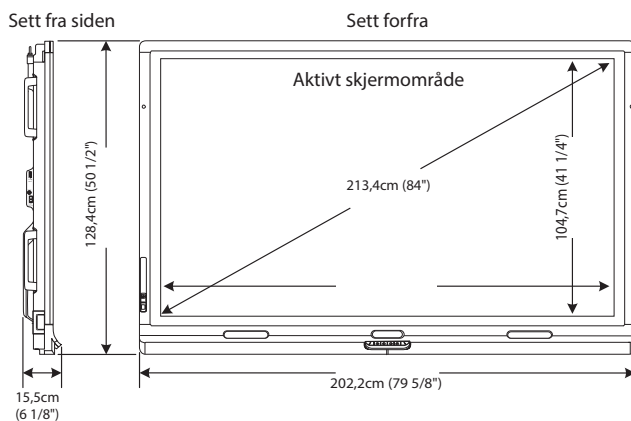
Det interaktive flatpanelet har to nærværssensorer på rammen som sanser personer opp til 5 meter unna. Når sensorene sanser personer i rommet, slår det interaktive flatpanelet seg på. Når sensorene ikke lenger sanser personer i rommet, slår det interaktive flatpanelet seg av.

Se smarttech.com for mer informasjon om dette produktet.



Mål og vekt*

Mål



Vekt

260 lb. (118,3 kg)

Transportdimensjoner (inkludert palle)

86 1/4" B × 62 5/8" H × 15 1/8" D
(219 cm × 159 cm × 38,5 cm)

Transportvekt

335 lb. (152,3 kg)

*Alle mål ± 0,3 cm. All vekt +/- 0,9 kg.

SPESIFIKASJONER

Interaktivt SMART Board 8084i-G4-flatpanel – Modeller 8084i-G4-SMP

Maskinvare

Skjerm

Størrelsesforhold 16 × 9

Optimal oppløsning 3840 × 2160 ved 30 Hz

Horisontal frekvens 244–280 kHz (analog og digital)

Vertikal frekvens 24–120 Hz

Kontrastforhold
(typisk) 1600:1

Lysstyrke (typisk) 250–300 cd/m²

Pikselhøyde 0,48 mm

Lyd

To 10 W integrerte fremoverlydgivende høyttalere

Støynivå

35 dBA

Inkludert kabler og maskinvare

2,4-meters strømkabel for det bestemte landet	I/U-utvidelsesmodul for eksterne datamaskiner (SBID-G4-XTM)
1,3-meters USB-kabel	CAT 5 USB-skjøteledning
5-meters USB-skjøteledning	M8-øyebolter
6,3-meters HDMI-kabel	
Infrarød fjernkontroll (batterier inkluderer)	
Penner og viskelær	
Reservespisser for penner	

Monteringshull

For en standard VESA® 600 mm × 400 mm-monteringsplate
47,9 cm fra bunnen av det interaktive flatpanelet

Kontakter

Øvre panel

19 V DC Molex® Micro-Fit 2-pinners kontakt
Stereo 3,5 mm ut
USB 3.0 Type-A

Venstre panel

19 V DC Molex Micro-Fit 2-pinners kontakt
Stereo 3,5 mm ut
USB 2.0 Type-A

Høyre panel

19 V DC Molex Micro-Fit 2-pinners kontakt
Stereo 3,5 mm ut

Bakside

Vekselstrøminngang	VGA inn
USB 2.0 Type-A	Komponentvideo inn (Y, Pb, Pr)
USB 2.0 Type-B (x2)	Kompositt video inn
RS-232 inn	Stereo 3,5 mm inn
RS-232 ut/gjennomgang	Stereo 3,5 mm ut
DisplayPort inn	Dobbel RCA-lyd inn (× 2)
HDMI inn (×2)	Høyttalerledningskontakt, 8 Ω motstand
DVI-D inn	
DVI-D ut	

I/U-utvidelsesmodul

HDMI inn
USB 2.0 Type-B

Installasjonskrav

Installasjon	Se <i>Konfigurasjons- og vedlikeholdsveiledning for det interaktive SMART Board 8000i-G4-flatpanelet</i> (smarttech.com/kb/170446)
Datamaskin	Se smarttech.com/SMARTMeetingProReleaseNotes

Lagrings- og brukskrav

Strømkrav	100 V til 240 V AC, 50 Hz til 60 Hz
Strømforbruk ved 25 °C	
Normal ventemodus	120 W
Normal bruk	370 W
Maksimal bruk (Vivid-modus)	530 W
Driftstemperatur	5 °C til 35 °C
Lagringstemperatur	-20 °C til 60 °C
Luftfuktighet	5 % til 80 % relativ luftfuktighet, ikke-kondenserende

Sertifisering og overholdelse

Forskriftssertifisering	UL (USA og Canada), FCC, IC, C-Tick, NOM, CU, CB, PSE, VCCI, KC, CCC, PSB og BIS
Overholdelse av miljøforskrifter	
Kina	EIP
EU	REACH, RoHS, WEEE, batteri, emballasje og ErP Standby
USA	Emballasje og konfliktmineraler

Kjøpsinformasjon

Bestillingsnummer	
SBID 8084i-G4-SMP	Interaktivt SMART Board 8084i-G4-flatpanel, inkludert en SMART Meeting Pro-programvarelisensnøkkel
Ekstrautstyr	Se smarttech.com/businessaccessories
Garanti	To års begrenset utstyrsgaranti

smarttech.com/support
smarttech.com/contactsupport

© 2015 SMART Technologies ULC. Med enerett. SMART Board, DVIT, SMART Meeting Pro, smarttech, SMART-logoen og alle SMART-slagord er varemerker eller registrerte varemerker tilhørende SMART Technologies ULC i USA og/eller andre land. Alle tredjepartsprodukter og bedriftsnavn kan være varemerker tilhørende de respektive eierne. Dette produktet og/eller bruken av det dekkes av én eller flere av følgende amerikanske patenter. www.smarttech.com/patents. Innholdet kan endres uten forvarsel. 03/2015.