

# Spesifikasjoner

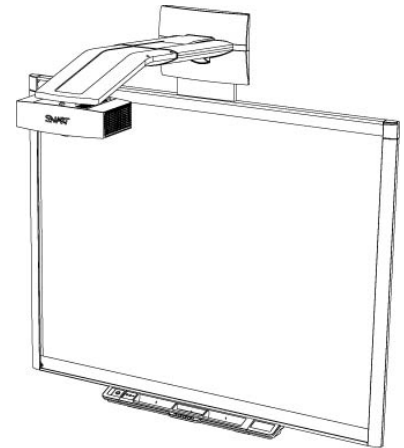
## Interaktivt SMART Board-tavlesystem

### Modell SBX880i4

#### Fysiske spesifikasjoner

##### interaktiv SMART Board™ X880-tavle

Størrelse	168 cm × 129,9 cm × 16,5 cm
Aktivt skjermområde	(maksimalt interaktivt, projisert bilde) 156,5 cm × 117,5 cm 195,6 cm diagonalt
Vekt	23,59 kg .
Transportstørrelse	191,8 cm × 142,6 cm × 11,1 cm
Transportvekt	34,47 kg .



Alle dimensjoner +/- 0,3 cm. All vekt +/- 0,9 kg .

##### SMART UF65-projektor system

Projektor med arm	47 cm V × 39,4 cm H × 127,6 cm D
Fjernkontroll	4,1 cm V × 8,6 cm H × 0,6 cm D
Vekt	5,90 kg 226,80 g .
Transportstørrelse (projektoreske)	47 cm V × 38,7 cm H × 21,1 cm D
Transportvekt (projektoreske)	4,99 kg kilo
Transportstørrelse (arneske)	101 cm V × 24,1 cm H × 40,6 cm D

## SPESIFIKASJONER

Interaktivt SMART Board-tavlesystem – Modell SBX880i4

Transportvekt (arneske) 10,89 kg 113,40 g .

### Utvidet kontrollpanel (ECP)

Størrelse 16,8 cm V × 5,5 cm H × 11,9 cm D

Transportstørrelse 41,9 cm V × 35,6 cm H × 7,6 cm D

Transportvekt 2,27 kg 311,84 g .

## Standardfunksjoner

**Systemkrav** Windows® operativsystem eller Mac operativsystemprogramvare som beskrevet i [smarttech.com/kb/126571](http://smarttech.com/kb/126571).

**Programvare** To programvare-CD-er medfølger den interaktive tavlen: SMART produkt drivere og SMART Notebook™-samarbeidsprogramvare. Programvareoppdateringer er tilgjengelige fra [smarttech.com/software](http://smarttech.com/software).

**Overholdelse av miljøforskrifter** Kina EIP, EU WEEE, CPSIA, USA CPSIA, emballasje, batterier og EU RoHS

**Forskriftssertifisering** CSA (USA/Canada), CB, CE, FCC og C-Tick

**Garanti** Projektoren og ECP har tre års begrenset utstyrsgaranti. SMART UF65-projektor-lampen har 500 timers-/90-dagersgaranti. Interaktiv tavle har en to års begrenset utstyrsgaranti eller en fem års begrenset utstyrsgaranti ved registrering. Se mer informasjon i garantidokumentet.

**Strømforbruk** 262 W i bruk, 3,3 W i ventemodus

**Kabler** Inkluderer nødvendige kabler for tilkobling av projektoren til ECP. Du må imidlertid selv anskaffe inngangskabler for utstyrsenheter.

## Interaktive tavlefunksjoner

**Berøring og bevegelser** Utfør musefunksjoner med fingeren, og skriv med og visk ut digitalt blekk med en pennebrett penn eller viskelæret. Med funksjonen Objektbevissthet kan du ta opp en penn og deretter skrive, velge eller viske uten å bytte penn. Interaktiv tavle har også bevegelseskapasitet, en naturlig å fleksibel måte å samhandle med innholdet på.

**Dobbel tegnefunksjon** To brukere kan tegne samtidig på interaktiv tavle-overflaten.

## SPESIFIKASJONER

Interaktivt SMART Board-tavlesystem – Modell SBX880i4

<b>Pennebrett</b>	Fjernbare endekapsler for ekstrautstyr. Optiske sensorer i pennebrettet merker at du tar opp en penn eller viskelæret fra brettet.. Velg pennefarge ut fra fargeknappene på pennebrettet.
<b>Penner og viskelær</b>	To ergonomiske penner med komfortabelt grep og et rektangulært viskelær
<b>Oppløsning</b>	Berøringsoppløsningen er cirka 4000 × 4000.
<b>Skjermoverflate</b>	Den harddekkede ståloverflaten er slitesterk, optimalisert for projisering, kompatibel med tavlepenner og kan enkelt rengjøres.
<b>Digitaliseringsteknologi</b>	Fire kameraer DVIT™ (Digital Vision Touch)-teknologi.
<b>Rammeoverflate</b>	Totonet grå. (Mørkegrå ligner koksgrå Pantone® 18-0601 TPX. Lysegrå ligner kaldgrå Pantone 6C.)
<b>Veggmonteringsbrakett</b>	81,3 cm bred brakett, fem skruer og fem lettveggankere støtter den veggmonterte interaktiv tavle
<b>Datamaskintilkobling</b>	5-meters USB 2.0-kabel
<b>Strømkrav</b>	Pennebrettet får strøm fra projektoren.

## SMART UF65-projektor systemfunksjoner

<b>Systemkomponenter</b>	SMART UF65-projektor, armmontering med grensestropp (inkludert kollapskontrollfunksjon), ECP, fjernkontroll samt alle nødvendige inngangskabler fra ECP til projektoren
<b>Bildejustering</b>	Monteringsarmen inkluderer tre mekaniske justeringer for innretting av projektorbildet med interaktiv tavle. Projektoren har også fokuseringsspak og digital skjermmeny for lysstyrke, kontrast og andre bildeegenskaper.
<b>Skjermtype</b>	True XGA 1024 × 768-projektor
<b>Skjermteknologi</b>	Projeksjonsmotoren bruker DLP®-teknologi av Texas Instruments™, med Brilliant Color™-ytelse og Gamma 2.2-orrigerer med lysroms-, mørkeroms-, sRGB-, bruker- og SMART-presentasjonsmodi, samt et fargehjul med seks segmenter.
<b>3D-teknologi</b>	3D-klar projektor som bruker DLP Link™-teknologi
<b>Lysstyrke</b>	Estimert til 2000 lumen (typisk) på en CCT med 6500 K via IEC-metoden
<b>Lampens brukstid</b>	3000 timer (standard 200 W-modus) eller 5000 hours (økonomisk 160 W-modus)
<b>Størrelsesforhold</b>	Innebygd 4:3 størrelsesforhold, med støtte for 16:9, 16:10 og 5:4 størrelsesforhold
<b>Kontrastforhold</b>	2000:1

## SPESIFIKASJONER

Interaktivt SMART Board-tavlesystem – Modell SBX880i4

<b>Videosystemkompatibilitet</b>	NTSC, NTSC 4.43, PAL, PAL-N, PAL-M, SECAM																												
<b>Videogrensesnittkompatibilitet</b>	Kompositt, S-video og VESA RGB med ytterligere grensesnittstøtte for komponent YPbPr- og komponent YCbCR-innganger med tilhørende adaptere (ikke inkludert)																												
<b>Videoforformatkompatibilitet</b>	Innebygd 4:3 størrelsesforhold for XGA-projektoropløsning. Med skalering, støtter VGA, SVGA, SXGA, Quad VGA, SXGA+ og UXGA-formater.																												
<b>Synkronisering</b>	Automatisk bildesynkronisering (autosporing, frekvens, posisjonsjustering, kildesporing og fasesporing)																												
<b>Monteringsutstyr</b>	Inkluderer utstyr for montering av SMART UF65-projektor på bindingsverks- og solide vegger. Inkluderer sikkerhetstjoring og grensestropp.																												
<b>Monteringsmal for projektoren</b>	Malen gjør det enklere å installere og innrette nøyaktig mellom SMART UF65-projektor og interaktiv SMART Board X880-tavle.																												
<b>Installasjonsanvisninger</b>	Installasjonsanvisningene for interaktivt SMART Board X880i4-tavlesystem er inkludert i ECP-esken. Bruk ikke installasjonsanvisningene i Interaktiv SMART Board-tavle-esken når du installerer interaktivt SMART Board X880i4-tavlesystem. Ytterligere dokumentasjon er tilgjengelig fra <a href="http://smarttech.com/support">smarttech.com/support</a> .																												
<b>Projectortilkoblinger</b>	<table><thead><tr><th>Kontakt</th><th>Koble til:</th></tr></thead><tbody><tr><td>Strøm</td><td>Strømforsyning</td></tr><tr><td>4-pinnere power mini-DIN 5V/2A-utgang</td><td>ECP-selekabel</td></tr><tr><td>7-pinnere mini-DIN</td><td>ECP-selekabel</td></tr><tr><td>RS-232F (DB9)</td><td>ECP-selekabel</td></tr><tr><td>DB15F RGB-videoingang (VGA 1)</td><td>Primær datamaskin (ikke inkludert)</td></tr><tr><td>DB15F RGB-videoingang (VGA 2)</td><td>Sekundær datamaskin (ikke inkludert)</td></tr><tr><td>3,5 mm stereolydingang (×2)</td><td>Stereo Y-kabel</td></tr><tr><td>DB15F RGB-videoingang (VGA Out)</td><td>Sekundær skjerm (ikke inkludert)</td></tr><tr><td>3,5 mm stereolyduttgang</td><td>Høytalere (ikke inkludert)</td></tr><tr><td>RCA kompositt videoingang (og venstre og høyre RCA lydingang)</td><td>Videokilde (ikke inkludert) gjennom RCA-kontaktkapsel</td></tr><tr><td>4-pinnere mini-DIN S-videoingang (og venstre og høyre RCA lydingang)</td><td>Videokilde (ikke inkludert)</td></tr><tr><td>RJ45</td><td>Nettverk (for behandling av nettsider og SNMP-tilgang)</td></tr><tr><td>USB-B</td><td>Datamaskin (for servicetilgang)</td></tr></tbody></table>	Kontakt	Koble til:	Strøm	Strømforsyning	4-pinnere power mini-DIN 5V/2A-utgang	ECP-selekabel	7-pinnere mini-DIN	ECP-selekabel	RS-232F (DB9)	ECP-selekabel	DB15F RGB-videoingang (VGA 1)	Primær datamaskin (ikke inkludert)	DB15F RGB-videoingang (VGA 2)	Sekundær datamaskin (ikke inkludert)	3,5 mm stereolydingang (×2)	Stereo Y-kabel	DB15F RGB-videoingang (VGA Out)	Sekundær skjerm (ikke inkludert)	3,5 mm stereolyduttgang	Høytalere (ikke inkludert)	RCA kompositt videoingang (og venstre og høyre RCA lydingang)	Videokilde (ikke inkludert) gjennom RCA-kontaktkapsel	4-pinnere mini-DIN S-videoingang (og venstre og høyre RCA lydingang)	Videokilde (ikke inkludert)	RJ45	Nettverk (for behandling av nettsider og SNMP-tilgang)	USB-B	Datamaskin (for servicetilgang)
Kontakt	Koble til:																												
Strøm	Strømforsyning																												
4-pinnere power mini-DIN 5V/2A-utgang	ECP-selekabel																												
7-pinnere mini-DIN	ECP-selekabel																												
RS-232F (DB9)	ECP-selekabel																												
DB15F RGB-videoingang (VGA 1)	Primær datamaskin (ikke inkludert)																												
DB15F RGB-videoingang (VGA 2)	Sekundær datamaskin (ikke inkludert)																												
3,5 mm stereolydingang (×2)	Stereo Y-kabel																												
DB15F RGB-videoingang (VGA Out)	Sekundær skjerm (ikke inkludert)																												
3,5 mm stereolyduttgang	Høytalere (ikke inkludert)																												
RCA kompositt videoingang (og venstre og høyre RCA lydingang)	Videokilde (ikke inkludert) gjennom RCA-kontaktkapsel																												
4-pinnere mini-DIN S-videoingang (og venstre og høyre RCA lydingang)	Videokilde (ikke inkludert)																												
RJ45	Nettverk (for behandling av nettsider og SNMP-tilgang)																												
USB-B	Datamaskin (for servicetilgang)																												
<b>Brukstemperaturer for projektorvifte</b>	<ul style="list-style-type: none"><li>• Standardhastighet – 0 - 1800 m: 5°C - 35°C</li><li>• Standardhastighet – 1800 - 2100 m: 5°C - 30°C</li></ul>																												

## SPESIFIKASJONER

Interaktivt SMART Board-tavlesystem – Modell SBX880i4

<b>Projektorstøy</b>	36 dBA (høy viftehastighet) eller 31 dBA (standard viftehastighet), målt med JIS-metoden
<b>Strømkrav</b>	100V AC - 240V AC, ved 50 Hz - 60 Hz
<b>Strømkabel</b>	4,5-meters strømkabel inkludert
<b>Ekstern kontroll</b>	4-pinner kontakt på ECP for RS-232-kontrollsystemer for protokollrom. Kabelen er tilgjengelig separat fra din autoriserte SMART-forhandler ( <a href="http://smarttech.com/wheretobuy">smarttech.com/wheretobuy</a> ).
<b>Varslingsfunksjon</b>	Administratorer kan sende meldinger til nettverkstilkoblede SMART UF65-projektor-systemer som umiddelbart vises på skjermen
<b>Fjernkontroll</b>	En alternativ måte å kontrollere SMART UF65-projektor-innstillinger på
<b>Tyveribeskyttelse</b>	<p>SMART UF65-projektor-systemet har en låsering (ekstrautstyr) som forhindrer tyveri.</p> <p>Det er ingen projektormenyalternativer på ECP. Oppbevar fjernkontrollen på et trygt sted, da ECP ikke er en erstatning for fjernkontrollen.</p> <p>Oppbevar fjernkontrollen på et trygt sted, da du ikke har andre måter å gå til menyalternativene på.</p> <p>Et Kensington®-sikkerhetslås spor fester systemet til veggen og fungerer både som visuell og fysisk tyverisikring.</p>

## ECP-funksjoner

### Inngangs- /utgangskontakter

<b>Kontakt</b>	<b>Koble til:</b>
RJ11 6-ledning	Pennebrett
USB-B	Pennebrett
11-pinner	ECP-selekabel
4-pinner	Romkontroll
Mini USB B	Primær datamaskin (ikke inkludert) som bruker den vedlagte kabelen
Mini USB B	Sekundær datamaskin (ikke inkludert)
USB A	USB-stasjon (ikke inkludert)

### **N** MERKNAD

RCA-plugger for lyd og kompositte videoinnganger er tilgjengelige på den separate RCA-kontaktkapselen, som er inkludert i ECP-esken.

<b>Volumkontroll</b>	Kontrollerer lydomfanget
<b>Av- og på-knapp</b>	Slår interaktiv tavle og projektoren av og på

## SPESIFIKASJONER

Interaktivt SMART Board-tavlesystem – Modell SBX880i4

### **Knapp for inngangvalg**

Velger projektorens video- og lydinn ganger fra tilgjengelige kilder:

- VGA 1 (primær datamaskin)
- VGA 2 (sekundær datamaskin)
- Kompositt
- S-video

## Lagrings- og bruksspesifikasjoner

### **Lagring**

- Maksimal lagringstemperatur: 50 °C
- Minimal lagringstemperatur: -40 °C

### **Bruk**

- Ved bruk av standard viftehastighet, 5 °C til 35 °C fra 0 m til 1800 m
- Ved bruk av høy viftehastighet, 5 °C til 30 °C fra 1800 m til 2100 m)
- I servicemodus 5 °C til 30 °C fra 2100 m til 3000 m)

## SMART bestillingsnumre

### **SBX880i4**

195,6 cm diagonalt interaktiv SMART Board X880-tavle med SMART UF65-projektor-system

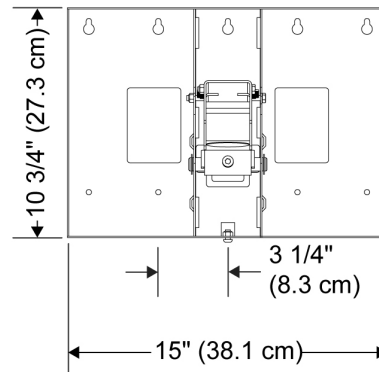
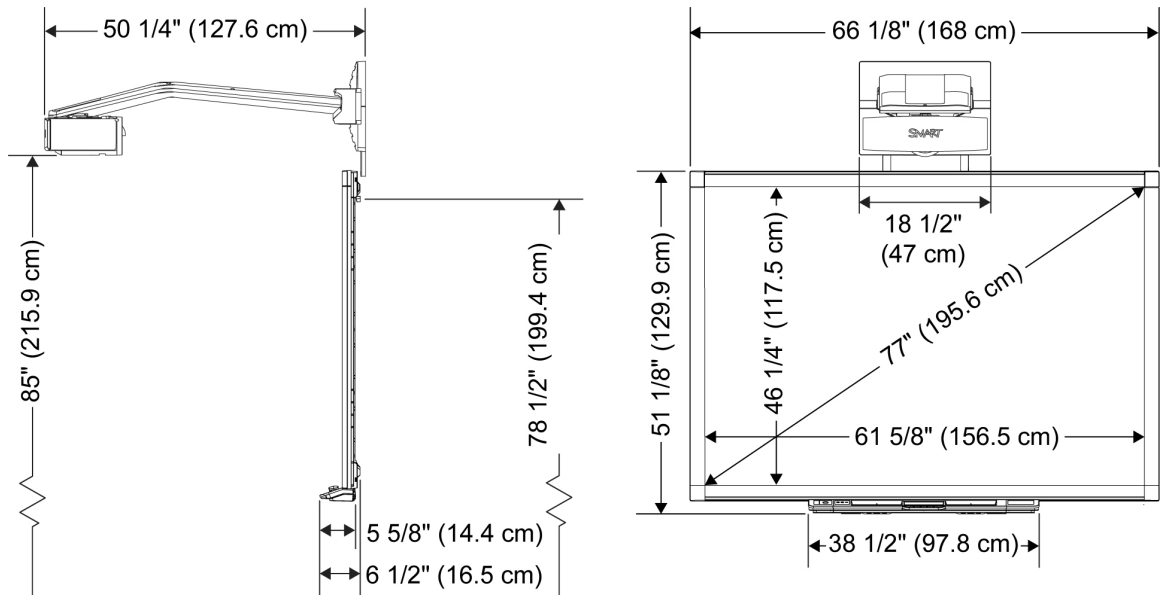
### **20-01032-20**

Erstatningsprojektorlampe

## SPESIFIKASJONER

Interaktivt SMART Board-tavlesystem – Modell SBX880i4

### Fysiske dimensjoner



[www.smarttech.com/support](http://www.smarttech.com/support) | [www.smarttech.com/contactsupport](http://www.smarttech.com/contactsupport)  
Kundestøtte +1.403.228.5940 eller grønt nummer 1.866.518.6791 (USA/Canada)

© 2010 SMART Technologies ULC. Med enerett. SMART Board, SMART Notebook, DVIT, smarttech, SMART-logoen og alle SMART-slagord er varemerker eller registrerte varemerker tilhørende SMART Technologies ULC i USA og/eller andre land. Brilliant Color, DLP, DLP Link og Texas Instruments er varemerker tilhørende Texas Instruments. Alle andre tredjepartsprodukter og firmanavn kan være varemerker tilhørende de respektive eierne. Patentnr. US5448263, US6141000, US6337681, US6421042, US6540366, US6563491, US6674424, US6747636, US6760009, US6803906, US6829372, US6919880, US6954197, US7184030, US7236162, US7289113, US7342574, US7379622, US7411575, US7532206, US7619617, US7626577, US7643006, US7692625, USD602972, CA2058219, CA2386094, EP1297488, EP1739528, JP4033582, JP4052498, JP4057200, ZL0181236.0 og DE60124549. Andre patenter anmeldt. Innholdet kan endres uten forvarsel. 11/2010.