

# Interaktivt SMART Board®-tavlesystem

Modell SB880i6

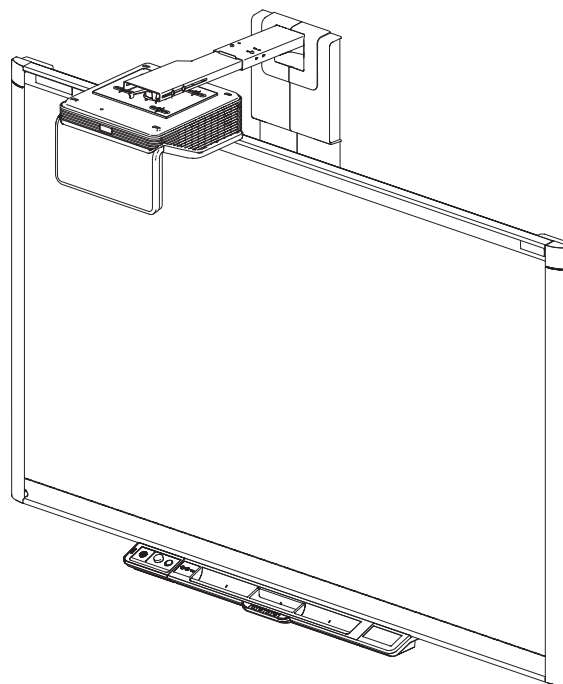
## Oversikt

Det interaktive SMART Board 880i6®-tavlesystemet kombinerer bruk av en interaktiv SMART Board 800-tavle og en SMART UF70-projektor og annet tilbehør og ekstrautstyr.

SMART UF70-projektoren gir et ultralytst bilde med høy oppløsning på en kort arm som leverer interaktivitet av høy definisjon og høy ytelse som er praktisk talt skygge- og blendingsfri. Du kan gjøre alt du gjør på datamaskinen – åpne og lukke programmer, ha møter med andre, opprette nye dokumenter eller redigere eksisterende, gå til nettsteder, spille og manipulere videoklipp og mer – bare ved å berøre den interaktive overflaten. Fire brukere kan tegne på den interaktive overflaten samtidig, og du kan bruke en rekke bevegelser innenfor programmer.

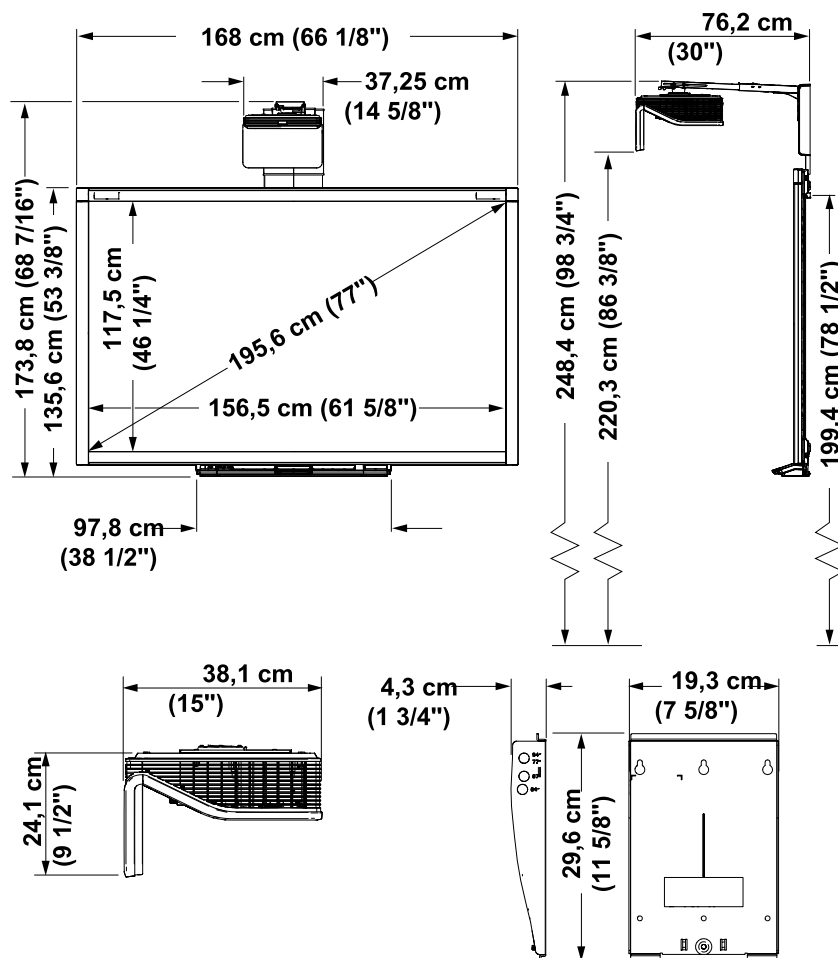
SB880i6-systemet støtter lyd og video fra en rekke enheter, herunder DVD- og Blu-ray™-spillere, dokumentkameraer og andre HD-kilder, og vises på den interaktive skjermen. Alle 1,4-innganger er HDCP-kompatible.

Se [smartechnology.com](http://smartechnology.com) for mer informasjon om dette produktet.



## Mål og vekt<sup>1</sup>

### Mål



## SMART Board 880 interaktiv tavle

### Vekt

23,6 kg. (52 lb.)

### Transportdimensjoner

11,1 cm B × 144,1 cm H ×  
192,4 cm D  
(4 3/8" B × 56 3/4" H × 75 3/4"  
D)

### Transportvekt

34,5 kg. (76 lb.)

## SMART UF70-projektor

### Vekt (kun projektor)

7,6 kg. (16 lb. 11 oz.)

### Vekt (projektor + arm)

12,9 kg. (28 lb. 6 oz.)

### Transportvekt

16,2 kg. (35 lb. 13 oz.)

### Transportdimensjoner

50,8 cm B × 39,4 cm H × 61 cm D  
(20" B × 15 1/2" H × 24" D)

### Projektormål

37,1 cm B × 24,1 cm H × 76,2 cm D  
(14 5/8" B × 9.1/2" H × 30" D)

## Utvidet kontrollpanel (ECP)

### Mål

16,8 cm B × 5,5 cm H × 11,9  
cm D  
(6 5/8" B × 2 1/8" H × 4 5/8" D)

### Vekt

2,6 kg. (5 lb 11 oz.)

### Transportdimensjoner

41,9 cm B × 35,6 cm H × 7,6  
cm D  
(16 1/2" B × 14" H × 3" D)

## Fjernkontroll

### Mål

4,1 cm B × 8,6 cm H × 0,6 cm  
D  
(1 5/8" B × 3 3/8" H × 1/4" D)

<sup>1</sup>Alle mål ± 0,3 cm. All vekt +/- 0,9 kg.

## Maskinvare

## Projektor

<b>Lyststyrke (standard)</b>	3000 lumens 230 wattmodus og en CCT med 6500 K via IEC-metoden
<b>Lysstyrke (økonomi)</b>	2250 lumens 190 wattmodus. og en CCT med 6500 K via IEC-metoden
<b>Innebygd oppløsning</b>	XGA 1024 x 768
<b>Størrelsesforhold</b>	4:3 med støtte for 16:9, 16:10 og 5:4 med skalering.
<b>Kasterforhold</b>	Kortkaster, størrelsesforhold 0.43:1
<b>Kasteravstand</b>	68,4 cm (27")
<b>Skjermteknologi</b>	Projeksjonsmotoren bruker DLP®-teknologi fra Texas Instruments™ med BrilliantColor™-ytelse og Gamma 2.2-korrigerings med Lyst rom, Mørkt rom, sRGB-, bruker- og SMART-presentasjonsmoduser.
<b>Lampens brukstid</b>	2500 timer i standard 230 wattmodus 4000 timer i økonomi 190 wattmodus
<b>Innebygd høyttaler</b>	9 W rms
<b>Projektorstøy</b>	32 dBA standard viftehastighet. 37 dBA høy viftehastighet.
<b>Kontrastforhold (typisk)</b>	2900:1
<b>Videosystem kompatibilitet</b>	HDTV (720p og 1080p) videosystemkompatibilitet og HD-klar (HDMI-teknologi og 720p) tilgjengelig, NTSC, NTSC 4:43, PAL, PAL-N, PAL-M og SECAM (480i/p og 576i/p)
<b>Videogrensesnitt kompatibilitet</b>	HDCP-kompatibel HDMI, kompositt, VESA® RGB med ytterligere grensesnittstøtte for komponent YPbPr- og komponent YCbCR-innganger med tilhørende adaptere (ikke inkludert)
<b>Horisontal frekvens</b>	15kHz–72 kHz
<b>Vertikal frekvens</b>	15Hz–75 Hz
<b>Klokkefrekvens</b>	165 Mhz
<b>Ekstern administrasjon</b>	Infrarød fjernkontroll, RS232-kontrollport, intern nettside, Crestron® RoomView®-administrasjon via Ethernet



## Interaktiv tavle

<b>Berøringsoppløsning</b>	4000 × 4000
<b>Berøring og bevegelser</b>	<p>Brukere kan samhandle med den interaktive tavlen ved å bruke medfølgende pinner eller andre gjenstander, eller ved å bruke fingrene til å skrive, viske eller utføre musefunksjoner.</p> <p>Med funksjonen Objektbevissthet kan du ta opp en penn og deretter skrive, velge eller viske uten å bytte penn. Denne interaktive tavlen har også bevegelseskapasitet, en naturlig og fleksibel måte å samhandle med innholdet på.</p>
<b>Digitaliseringsteknologi</b>	DVIT®-teknologi (Digital Vision Touch) med fire kameraer med ståldekket tørr viskeoverflate
<b>Pennebrett</b>	Optiske sensorer i pennebrettet merker at du tar opp en penn eller viskelæret fra brettet. Velg pennefarge ut fra fargeknappene på pennebrettet.

<b>Tilbehør</b>	To ergonomiske penner med komfortabelt grep og et rektangulært viskelær
<b>Utvidet kontrollpanel (ECP)</b>	SB880i6 – følger med systemet, ikke festet til pennebrettet på forhånd
<b>Inkluderte kabler og maskinvare SB880i6</b>	4,5 m strømkabel Infrarød fjernkontroll 5 m USB-kabel 4,1 m 3,5 mm stereolydkabel Kabelsele for projektor
<b>Tyveribeskyttelse</b>	Låsering for projektorsystem SB800 system - Kensington sikkerhetsspor

## Kontakter

<b>Projektorkontakter</b>	3,5 mm lydinnang for telefonplugg 3,5 mm lyduttgang for telefonplugg DB15F RGB VGA-videoinnang (VGA Inn) DB15F RGB VGA-videoinnang (VGA Ut) DB9F RS-232-kontrollport HDMI 1.4-inngang Strøm (100V–240V AC ved 50 Hz–60 Hz) USB-B-port (kun for servicebruk) RJ45 – Ethernetkontakt 7-pinner mini-DIN for ECP-data 4-pinner mini-DIN 5V/2A-uttgang for ECP-hub-/bryterstrøm RCA analog lyd- og komposittvideo (rød, hvit og gul) Mikrofon 3,5 mm
<b>ECP-kontakter</b>	RJ11 6-lednings intern pennebrett-tilkobling 11-pinner koblinger til projektorens ledningssele 4-pinner romkontrollsystem via SB8-CTRL-adapterkabel USB B kobles til bunnen av pennebrettet USB mini-Type B (x2) primær og sekundære datamaskintilkoblinger USB Type A for USB-stasjon eller -minnepinne

## Datamaskinkrav

<b>SB880i6</b>	Windows®-operativsystem eller Mac-operativsystemprogramvare og SMART Notebook™-samarbeidsprogramvare installert. For en komplett liste over datamaskinkrav, gå til <a href="http://smarttech.com/downloads">smarttech.com/downloads</a> og bla gjennom til du finner de siste utgavemerknadene for SMART Notebook-programvaren som gjelder for ditt operativsystem.
----------------	---

## Lagrings- og brukskrav

<b>Strømkraft og -forbruk</b>	100V–240V AC ved 50 Hz–60 Hz
<b>Full modus</b>	360 W
<b>ØKO-modus</b>	360 W
<b>Ventemodus</b>	0,5 W

**Driftstemperatur**

<b>Interaktiv tavle</b>	5 °C til 35 °C fra 0 m til 1800 m 5 °C til 30 °C fra 1800 m til 3000 m
<b>Projektor</b>	Standardhastighet: 5 °C til 35 °C fra 0 m til 1800 m Høy hastighet: 5 °C til 30 °C fra 1800 m til 2100 m
<b>Lagringstemperatur</b>	-20 °C til 50 °C
<b>Luftfuktighet</b>	Opp til 80% lagringsrelativ luftfuktighet, ikke-kondenserende Opp til 80% driftsrelativ luftfuktighet, ikke-kondenserende

**Sertifisering og overholdelse**

<b>Forskriftssertifisering</b>	CE, CB, CCC, CE, C-Tick, FCC, KC, GOST-R, NOM, PSB, PSE, TUV-GS, UL/CSA (USA/Canada) og VCCI
--------------------------------	--

**Overholdelse av miljøforskrifter**

<b>Kina</b>	EIP
<b>EU</b>	REACH, RoHS, WEEE, batteri, emballasje og ErP Standby
<b>USA</b>	Emballasje og konfliktminerale

**Garanti**

<b>Interaktiv tavle</b>	To års begrenset utstyrsgaranti ELLER Fem års begrenset utstyrsgaranti ved registrering
<b>Projektor</b>	To års begrenset utstyrsgaranti
<b>Projektorlampe</b>	1000 timers / ett års garanti
<b>ECP</b>	To års begrenset utstyrsgaranti

**Kjøpsinformasjon****Bestillingsnumre**

<b>SB880i6</b>	77 tommers (195.6 cm) diagonal interaktiv SMART Board-tavle med et SMART UX70 - projektorsystem. Inkluderer en installasjons-DVD med SMART Notebook-programvaren.
<b>1020991</b>	Reservelampe for SMART UF70-/UF70w-projektorer
<b>1013576</b>	Projektormonteringspakke (se <a href="http://smarttech.com/kb/160505">smarttech.com/kb/160505</a> )

**Valgri forlenget garanti**

<b>(EWY1-UF70)</b>	Ett års garantiforlengelse for SMART UF70-projektor (kun tilgjengelig når du kjøper projektoren)
<b>(EWY3-UF70)</b>	Tre års garantiforlengelse for SMART UF70-projektor (kun tilgjengelig når du kjøper projektoren)

<b>Ekstraustyr</b>	Se <a href="http://smarttech.com/accessories">smarttech.com/accessories</a>
--------------------	---

[smarttech.com/support](http://smarttech.com/support)

[smarttech.com/contactsupport](http://smarttech.com/contactsupport)

© 2013 SMART Technologies ULC. Med enerett. SMART Board, smarttech, SMART-logoen og alle SMART-slagord er varemerker eller registrerte varemerker tilhørende SMART Technologies ULC i USA og/eller andre land. Alle tredjepartsprodukter og bedriftsnavn kan være varemerker tilhørende de respektive eierne. Dette produktet og/eller bruken av det dekkes av én eller flere av følgende amerikanske patenter. [www.smarttech.com/patents](http://www.smarttech.com/patents). Innholdet kan endres uten forvarsel. 09/2013.