

Interaktivt SMART Board®-tavlesystem

Modell SB885i6

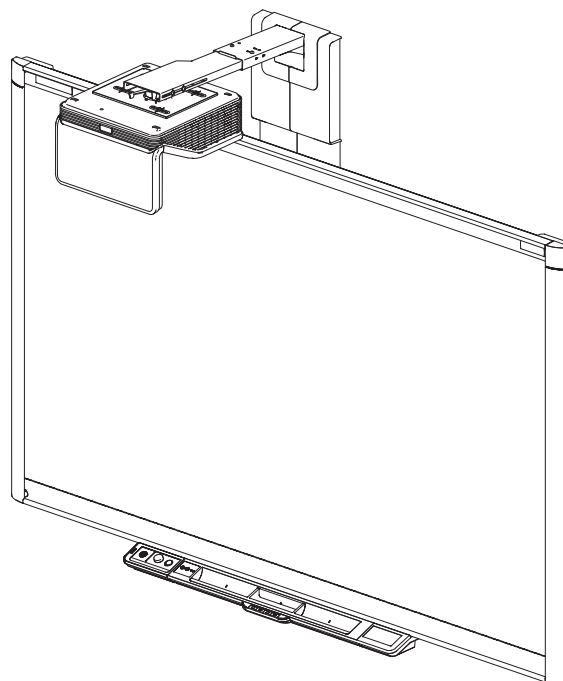
Oversikt

Det interaktive SMART Board® 885i6-tavlesystemet kombinerer bruk av en interaktiv SMART Board 800-tavle og en SMART UF70w-projektor og annet tilbehør og ekstrautstyr.

SMART UF70w-projektoren gir et ultralyst bilde med høy oppløsning på en kort arm som leverer interaktivitet av høy definisjon og høy ytelse som er praktisk talt skygge- og blendingsfri. Du kan gjøre alt du gjør på datamaskinen – åpne og lukke programmer, ha møter med andre, opprette nye dokumenter eller redigere eksisterende, gå til nettsteder, spille og manipulere videoklipp og mer – bare ved å berøre den interaktive overflaten. Fire brukere kan tegne på den interaktive overflaten samtidig, og du kan bruke en rekke bevegelser innenfor programmer.

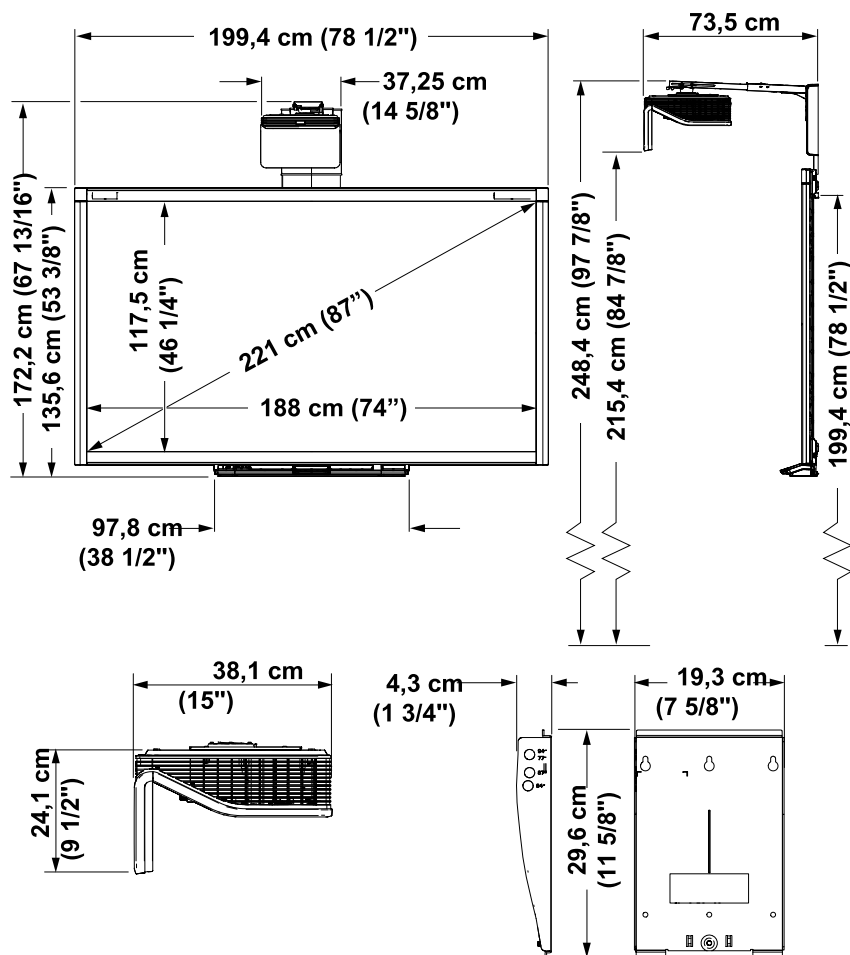
SB885i6-systemet støtter lyd og video fra en rekke enheter, herunder DVD- og Blu-ray™-spillere, dokumentkameraer og andre HD-kilder, og vises på den interaktive skjermen. Alle 1,4-innganger er HDCP-kompatible.

Se smartechnology.com for mer informasjon om dette produktet.



Mål og vekt¹

Mål



SMART Board 885 interaktiv tavle

Vekt

27,2 kg. (60 lb.)

Transportdimensjoner

11,1 cm B × 144,1 cm H ×
223,5 cm D
(4 3/8" B × 56 3/4" H × 88" D)

Transportvekt

40,8 kg. (90 lb.)

SMART UF70w-projektor

Vekt (kun projektor)

7,6 kg. (16 lb. 11 oz.)

Vekt (projektor + arm)

12,9 kg. (28 lb. 6 oz.)

Transportvekt

16,2 kg. (35 lb. 13 oz.)

Transportdimensjoner

50,8 cm B × 39,4 cm H × 61 cm D
(20" B × 15 1/2" H × 24" D)

Projektormål

37,1 cm B × 24,1 cm H × 73 cm D
(14 5/8" B × 9 1/2" H × 28 3/4" D)

Utvidet kontrollpanel (ECP)

Mål

16,8 cm B × 5,5 cm H × 11,9
cm D
(6 5/8" B × 2 1/8" H × 4 5/8" D)

Vekt

2,6 kg. (5 lb 11 oz.)

Transportdimensjoner

41,9 cm B × 35,6 cm H × 7,6
cm D
(16 1/2" B × 14" H × 3" D)

Fjernkontroll

Mål

4,1 cm B × 8,6 cm H × 0,6 cm
D
(1 5/8" B × 3 3/8" H × 1/4" D)

¹Alle mål ± 0,3 cm. All vekt +/- 0,9 kg.

Maskinvare

Projektor

Lyststyrke (standard)	3000 lumens 230 wattmodus og en CCT med 6500 K via IEC-metoden
Lysstyrke (økonomi)	2250 lumens 190 wattmodus. og en CCT med 6500 K via IEC-metoden
Innebygd oppløsning	WXGA 1280 × 800
Størrelsesforhold	16:10 med støtte for 16:9, 4:3 og 5:4 med skalering.
Kasterforhold	Kortkaster, størrelsesforhold 0.35:1
Kasteravstand	65,5 cm (25.75")
Skjermteknologi	Projeksjonsmotoren bruker DLP®-teknologi fra Texas Instruments™ med BrilliantColor™-ytelse og Gamma 2.2-korrigerings med Lyst rom, Mørkt rom, sRGB-, bruker- og SMART-presentasjonsmoduser.
Lampens brukstid	2500 timer i standard 230 wattmodus 4000 timer i økonomi 190 wattmodus
Innebygd høyttaler	9 W rms
Projektorstøy	32 dBA standard viftehastighet. 37 dBA høy viftehastighet.
Kontrastforhold (typisk)	2900:1
Videosystem kompatibilitet	HDTV (720p og 1080p) videosystemkompatibilitet og HD-klar (HDMI-teknologi og 720p) tilgjengelig, NTSC, NTSC 4:43, PAL, PAL-N, PAL-M og SECAM (480i/p og 576i/p)
Videogrensesnitt kompatibilitet	HDCP-kompatibel HDMI, kompositt, VESA® RGB med ytterligere grensesnittstøtte for komponent YPbPr- og komponent YCbCR-innganger med tilhørende adaptere (ikke inkludert)
Horisontal frekvens	15 kHz–72 kHz
Vertikal frekvens	15 Hz–75 Hz
Klokkefrekvens	165 Mhz
Ekstern administrasjon	Infrarød fjernkontroll, RS232-kontrollport, intern nettside, Crestron® RoomView®-administrasjon via Ethernet



Interaktiv tavle

Berøringsoppløsning	4000 × 4000
Berøring og bevegelser	<p>Brukere kan samhandle med den interaktive tavlen ved å bruke medfølgende pinner eller andre gjenstander, eller ved å bruke fingrene til å skrive, viske eller utføre musefunksjoner.</p> <p>Med funksjonen Objektbevissthet kan du ta opp en penn og deretter skrive, velge eller viske uten å bytte penn. Denne interaktive tavlen har også bevegelseskapasitet, en naturlig og fleksibel måte å samhandle med innholdet på.</p>
Digitaliseringsteknologi	DVIT®-teknologi (Digital Vision Touch) med fire kameraer med ståldekket tørr viskeoverflate
Pennebrett	Optiske sensorer i pennebrettet merker at du tar opp en penn eller viskelæret fra brettet. Velg pennefarge ut fra fargeknappene på pennebrettet.

Tilbehør	To ergonomiske penner med komfortabelt grep og et rektangulært viskelær
Utvidet kontrollpanel (ECP)	SB885i6 – følger med systemet, ikke festet til pennebrettet på forhånd
Inkluderte kabler og maskinvare SB885i6	4,5 m strømkabel Infrarød fjernkontroll 5 m USB-kabel 4,1 m 3,5 mm stereolydkabel Kabelsele for projektor
Tyveribeskyttelse	Låsering for projektorsystem SB800 system - Kensington sikkerhetsspor

Kontakter

Projektorkontakter	3,5 mm lydinnang for telefonplugg 3,5 mm lyduttgang for telefonplugg DB15F RGB VGA-videoinnang (VGA Inn) DB15F RGB VGA-videoinnang (VGA Ut) DB9F RS-232-kontrollport HDMI 1.4-inngang Strøm (100V–240V AC ved 50 Hz–60 Hz) USB-B-port (kun for servicebruk) RJ45 – Ethernetkontakt 7-pinner mini-DIN for ECP-data 4-pinner mini-DIN 5V/2A-uttgang for ECP-hub-/bryterstrøm RCA analog lyd- og komposittvideo (rød, hvit og gul) Mikrofon 3,5 mm
ECP-kontakter	RJ11 6-lednings intern pennebrett-tilkobling 11-pinner koblinger til projektorens ledningssele 4-pinner romkontrollsystem via SB8-CTRL-adapterkabel USB B kobles til bunnen av pennebrettet USB mini-Type B (x2) primær og sekundære datamaskintilkoblinger USB Type A for USB-stasjon eller -minnepinne

Datamaskinkrav

SB885i6	Windows®-operativsystem eller Mac-operativsystemprogramvare og SMART Notebook™-samarbeidsprogramvare installert. For en komplett liste over datamaskinkrav, gå til smarttech.com/downloads og bla gjennom til du finner de siste utgavemerknadene for SMART Notebook-programvaren som gjelder for ditt operativsystem.
----------------	---

Lagrings- og brukskrav

Strømkraft og -forbruk	100V–240V AC ved 50 Hz–60 Hz
Full modus	360 W
ØKO-modus	360 W
Ventemodus	0,5 W

Driftstemperatur

Interaktiv tavle	5 °C til 35 °C fra 0 m til 1800 m 5 °C til 30 °C fra 1800 m til 3000 m
Projektor	Standardhastighet: 5 °C til 35 °C fra 0 m til 1800 m Høy hastighet: 5 °C til 30 °C fra 1800 m til 2100 m
Lagringstemperatur	-20 °C til 50 °C
Luftfuktighet	Opp til 80% lagringsrelativ luftfuktighet, ikke-kondenserende Opp til 80% driftsrelativ luftfuktighet, ikke-kondenserende

Sertifisering og overholdelse

Forskriftssertifisering	CB, CCC, CE, C-Tick, FCC, KC, GOST-R, NOM, PSB, PSE, TUV-GS, UL/CSA (USA/Canada) og VCCI
--------------------------------	--

Overholdelse av miljøforskrifter

Kina	EIP
EU	REACH, RoHS, WEEE, batteri, emballasje og ErP Standby
USA	Emballasje og konfliktminerale

Garanti

Interaktiv tavle	To års begrenset utstyrsgaranti ELLER Fem års begrenset utstyrsgaranti ved registrering
Projektor	To års begrenset utstyrsgaranti
Projektorlampe	1000 timers / ett års garanti
ECP	To års begrenset utstyrsgaranti

Kjøpsinformasjon**Bestillingsnumre**

SB885i6	87 tommers (221 cm) diagonal interaktiv SMART Board-tavle med et SMART UX70w - projektorsystem. Inkluderer en installasjons-DVD med SMART Notebook-programvaren.
1020991	Reservelampe for SMART UF70-/UF70w-projektorer.
1013576	Projektormonteringspakke (se smarttech.com/kb/160505)

Valgri forlenget garanti

(EWY1-UF70W)	Ett års garantiforlengelse for SMART UF70w-projektor. (kun tilgjengelig når du kjøper projektoren)
(EWY3-UF70W)	Tre års garantiforlengelse for SMART UF70w-projektor. (kun tilgjengelig når du kjøper projektoren)

Ekstraustyr	Se smarttech.com/accessories
--------------------	---

smarttech.com/support

smarttech.com/contactsupport

© 2013 SMART Technologies ULC. Med enerett. SMART Board, smarttech, SMART-logoen og alle SMART-slagord er varemerker eller registrerte varemerker tilhørende SMART Technologies ULC i USA og/eller andre land. Alle tredjepartsprodukter og bedriftsnavn kan være varemerker tilhørende de respektive eierne. Dette produktet og/eller bruken av det dekkes av én eller flere av følgende amerikanske patenter. www.smarttech.com/patents. Innholdet kan endres uten forvarsel. 09/2013.