

Spesifikasjoner

Interaktivt SMART Board®-tavlesystem

Modell SBM685ix3

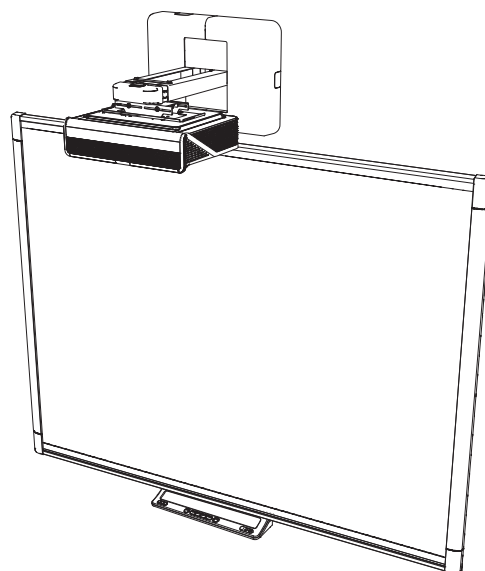
Oversikt

Det interaktive SMART Board SBM685ix3®-tavlesystemet kombinerer bruk av en interaktiv SMART Board M685-tavle og en SMART U100w-projektor og annet tilbehør og ekstrautstyr.

SMART U100w-projektoren gir et ultralyst bilde med høy bredskjerm-oppløsning på en kort arm som leverer interaktivitet av høy definisjon og høy ytelse som er praktisk talt skygge- og blendingsfri. Du kan gjøre alt du gjør på datamaskinen – åpne og lukke programmer, ha møter med andre, opprette nye dokumenter eller redigere eksisterende, gå til nettsteder, spille og manipulere videoklipp og mer – bare ved å berøre den interaktive overflaten. Fire brukere kan tegne på den interaktive overflaten samtidig, og du kan bruke en rekke bevegelser innenfor programmer.

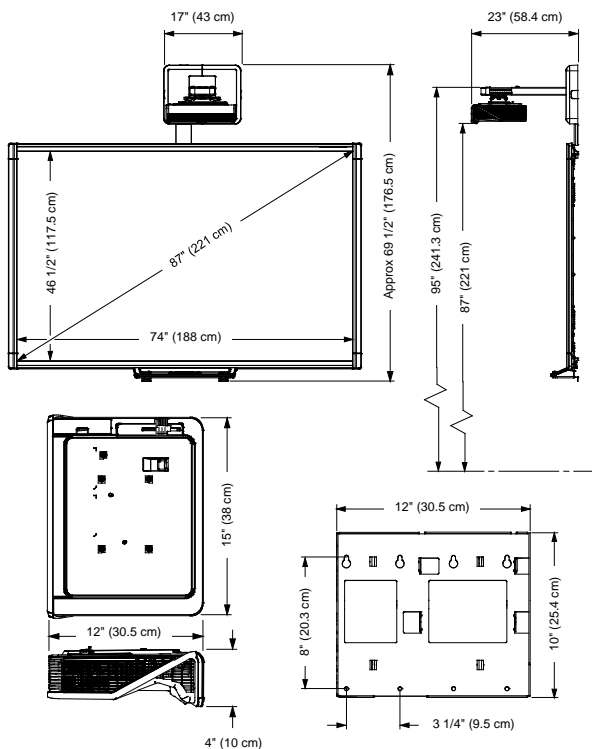
SBM685ix3-systemet støtter lyd og video fra en rekke enheter, herunder DVD- og Blu-ray™-spillere, dokumentkameraer og andre HD-kilder, og vises på den interaktive skjermen. All HDMI® 1.4-inganger overholder HDCP.

Besøk smarttech.com for å lese mer informasjon om produktet.



Dimensjoner og vekt¹

Mål



Interaktiv SMART Board M685-tavle

Vekt

23,1 kg

Transportdimensjoner

208,3 cm B × 134,6 cm H × 11,4 cm D

Transportvekt

31,3 kg

SMART U100-projektor

Vekt (kun projektor)

4,5 kg

Vekt (projektor + arm)

10 kg

Fraktvekt (projektor)

6,1 kg

Fraktdimensjoner (projektor)

39,5 cm B × 21,5 cm H × 49,5 cm D

Fraktvekt (arm)

6,6 kg

Fraktdimensjoner (arm)

46,8 cm B × 32,4 cm H × 28,2 cm D

Projektormål

38 cm × 10 cm × 30,5 cm (15" B × 4" H × 12" D)

Tilbehørsboks

Transportdimensjoner

83,8 cm B × 10,2 cm H × 17,8 cm D


Transportvekt

2,4 kg

¹Alle dimensjoner ± 0.3 cm (1/8"). All vekt ± 0.9 kg (2 lb.)

Maskinvare

Projektor

Lysstyrke (standard)	3600 lumens 260 wattmodus og en CCT med 6500 K via IEC-metoden
Lysstyrke (økonomi)	2880 lumens 220 wattmodus og en CCT med 6500 K via IEC-metoden
Innebygd oppløsning	WXGA 1280 × 800 og 1280 × 720
Størrelsesforhold	16:10
Kasterforhold	Kortkaster, størrelsesforhold 0,27:1
Kasteravstand	24,3 cm
Skjermteknologi	Projeksjonsmotoren bruker DLP®-teknologi fra Texas Instruments™ med BrilliantColor™-ytelse og Gamma 2.2-korrigeringsmodusene Lyst klasserom, Mørkt klasserom, sRGB, Bruker og SMART Presentation. Philips® ImageCare™-lampekontrollteknologi forlenger lampens brukstid. ²
Lampens brukstid	5000 timer i standard 260 W-modus, 6500 timer i økonomisk 220 W-modus (ImageCare på). 3000 timer i standard 260 W-modus, 5000 timer i økonomisk 220 W-modus (ImageCare av).
Innebygd høyttaler	9 W rms
Projektorstøy	35 dBA (høy viftehastighet) eller 32 dBA (standard viftehastighet), målt med JIS-metoden
Kontrastforhold (typisk)	2900:1
Videosystem kompatibilitet	HDTV (720p og 1080i) videosystemkompatibilitet og HD-klar (HDMI-teknologi og 720p) tilgjengelig, NTSC, NTSC 4:43, PAL, PAL-N, PAL-M og SECAM (480i/p og 576i/p)
Videogrensesnitt kompatibilitet	HDCP-kompatibel HDMI, kompositt, VESA® RGB med ytterligere grensesnittstøtte for komponent YPbPr- og komponent YCbCr-innganger med tilhørende adaptere (ikke inkludert)
Horisontal frekvens	15 kHz–72 kHz
Vertikal frekvens	15 Hz–75 Hz
Klokkefrekvens	165 Mhz
Fjernstyring	Infrarød fjernkontroll, RS-232-kontrollport, intern nettside, Crestron®RoomView®-administrasjon via Ethernet
	
Tyveribeskyttelse	Låsering for projektorsystemet og Kensington-sikkerhetsspor

Interaktiv tavle

Flerberøringsegenskaper	Støtte for to samtidige berøringer gjør at opp til to brukere kan bruke den interaktive tavlen ved å bruke de vedlagte pennene eller andre gjenstander, eller ved å bruke fingrene til å skrive og gjøre bevegelser.
Digitaliseringsteknologi	DViT®-teknologi (Digital Vision Touch) med fire kameraer

²Estimatene for forlenget brukstid ved bruk av ImageCare-teknologi gjelder for bestemte klasseromscenarier: maks 6 timer om dagen, 5 dager i uke, 200 dager i året med en blanding av statiske og bevegende bilder.

SPESIFIKASJONER

INTERAKTIVT SMART BOARD®-TAVLESYSTEM – MODELL SBM685IX3

Pennebrett	Pennebrettet er festet til den interaktive tavlen. Bruk fargevalgsknappene til å endre fargen på det digitale blekket. Skjermtastaturet, høyreklikks- og orienteringsfunksjonene kan også åpnes med pennebrettknappene. Grunnleggende projektorkontroller er tilgjengelige fra pennebrettet, inkludert strøm, volumkontroll og inngangvalg.
Penn	Inkluderer to penner
Strømkrav	1,8 m strømledning. Strømforbruket er mindre enn 7 W (100 V til 240 V AC, 50/60 Hz, 5 V DC 2,0 A).
Datamaskintilkobling	5 m USB 2.0-kabel

Kontakter

Projektorkontakter	3,5 mm lydinnang for VGA1-plugg 3,5 mm telefonplugg linje ut (x2) DB15F RGB VGA-videoinngang (VGA Inn) DB15F RGB VGA-videoutgang (VGA Ut) DB9F RS-232-kontrollport HDMI 1,4-inngang(x 2) Strøm (100V–240V AC ved 50 Hz–60 Hz) USB B-stikkontakt (kun for tjenestebruk) RJ45-Ethernetkontakt 7-pinnere mini-DIN for ECP-data 4-pinnere mini-DIN 5V/2A-utgang for ECP-hub-/bryterstrøm RCA analog lyd- og komposittvideo (rød, hvit og gul) Mikrofon 3,5 mm USB A-stikkontakt (for HDMI-strømmeenheter), bare strøm +5 VDC
ECP-kontakter	DB15-M kobler selekabel til projektor 4-pinnere romkontrollsystem via SB8-CTRL-adapterkabel USB A kobles til interaktiv tavle USB B (x2) kobles til primær og sekundær datamaskin (stasjonær/bærbar) USB A for USB-stasjon RCA analog lyd- og komposittvideo (rød, hvit og gul)

Datakrav

SBM685ix3	Windows®-operativsystem eller Mac-operativsystemprogramvare og SMART Notebook®-samarbeidsprogramvare installert. For å se en fullstendig liste over datamaskinkrav, gå til smarttech.com/downloads og bla gjennom til du finner de siste utgavemerknadene for SMARTNotebook-programvaren som gjelder for ditt operativsystem.
------------------	--

Lagrings- og brukskrav

Strømkrav og -forbruk	100V–240V AC ved 50 Hz–60 Hz
Full modus	360 W
ØKO-modus	290 W
Ventemodus	0,5 W
Driftstemperatur	
Interaktiv tavle	5 °C til 35 °C fra 0 m til 1800 m 5 °C til 30 °C fra 1800 m til 3000 m
Projektor	Standard hastighet: 5 °C til 35 °C fra 0 m til 1800 m Høy hastighet: 5 °C til 30 °C fra 1800 m til 2100 m
Lagringstemperatur	-20 °C til 50 °C
Luftfuktighet	Opptil 85 % lagringsrelativ luftfuktighet, ikke-kondenserende Opptil 85 % driftsrelativ luftfuktighet, ikke-kondenserende

Sertifisering og overholdelse

Forskriftssertifisering CE, CB, CCC, CE, C-Tick, FCC, KC, NOM, PSB, PSE, UL/CSA (USA/Canada) og VCCI

Overholdelse av miljøforskrifter

Kina	EIP
EU	REACH, RoHS, WEEE, batteri, emballasje og ErP Standby
USA	Emballasje og konfliktmineraler

Garanti

Interaktiv tavle To års begrenset utstyrsgaranti

Projektor Tre års begrenset utstyrsgaranti

Projektorlampe 1000 timers / ett års garanti

Kjøpsinformasjon

Bestillingsnumre

SBM685ix3	87 tommers (221 cm) diagonal interaktiv SMARTBoard-tavle med et SMART U100w-projektorsystem. Inkluderer en installasjons-DVD med SMART Notebook-programvaren.
1026952	Reservelampemodul for SMART U100- og U100w-projektorer.
1013576	Projektormonteringspakke (se smarttech.com/kb/160505)
1020342	Maskinwaresett for interaktiv SMART Board-tavle (se smarttech.com/kb/170475)

Valgri forlenget garanti

EWY1-U100	SMART U100-projektor ett års garantiutvidelse(tilgjengelig kun ved kjøp av projektoren)
EWY2-U100	SMART U100-projektor to års garantiutvidelse(tilgjengelig kun ved kjøp av projektoren)
EWY1-SBM	Utvidet garanti på ett år for SMART Board M600-serien med interaktive tavler(kun tilgjengelig ved kjøp av projektor)
EWY3-SBM	Utvidet garanti på tre år for SMART Board M600-serien med interaktive tavler(kun tilgjengelig ved kjøp av projektor)

Ekstraustyr Les smarttech.com/accessories

smarttech.com/support
smarttech.com/contactsupport

© 2015 SMART Technologies ULC. Med enerett. SMART Board, smarttech, SMART-logoen og alle SMART-slagord er varemerker eller registrerte varemerker tilhørende SMART Technologies ULC i USA og/eller andre land. Alle tredjepartsprodukter og bedriftsnavn kan være varemerker tilhørende de respektive eierne. Dette produktet og/eller bruken av det dekkes av én eller flere av følgende amerikanske patenter. www.smarttech.com/patents. Innholdet kan endres uten forvarsel. 08/2015.