

Spesifikasjoner

SMART Room System™ for Microsoft® Lync® for mellomstore rom

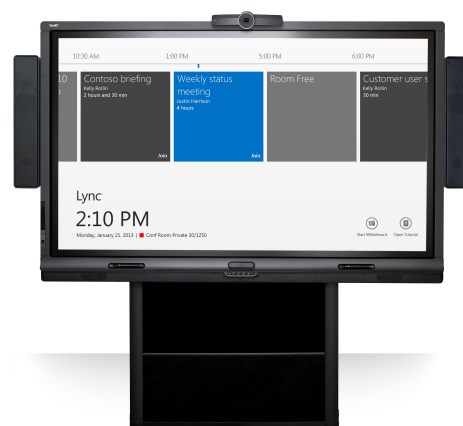
Modell SRS-LYNC-M kommer med et interaktivt SMART Board® 8084i-flatpanel

Oversikt

SMART Room System™ for Microsoft® Lync® for mellomstore rom har et interaktivt SMART Board® 8084i-G4-flatpanel, en bordkonsoll, et HD-kamera, bordmikrofoner og høyttalere. Dette romsystemet er beregnet for rom på 19 m² og for omtrent 12 personer.

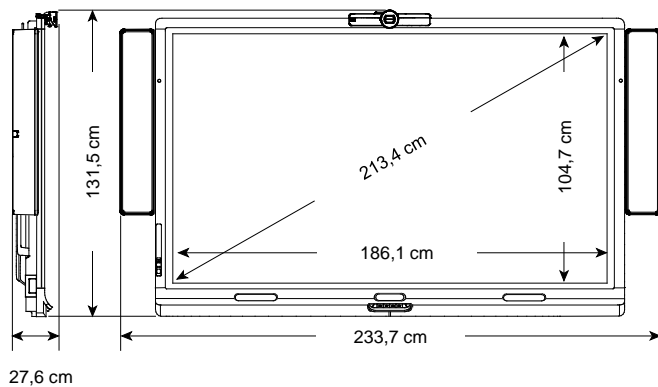
Ved bruk av den installerte Lync Room System-programvaren, kan du starte et møte og koble deg til andre deltakere eller møterom med ett enkelt trykk på konsollen eller det interaktive flatpanelet. Du kan skrive eller tegne på det interaktive flatpanelet ved å bruke tavlefunksjonen, presentere en PowerPoint®-presentasjon, koble til en bærbar datamaskin eller romdatamaskin og dele innholdet ditt med tilkoblede deltakere og møterom i sanntid.

Se smarttech.com/smartroom for mer informasjon om dette produktet.

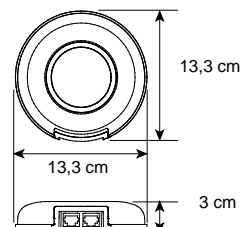


Dimensjoner og vekt¹

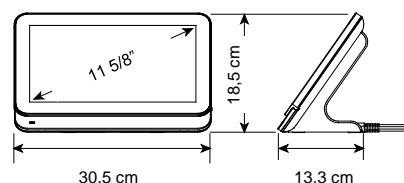
Veggmontert interaktivt flatpanel (med kamera og høyttalere)



Bordmikrofon



Konsoll



¹Alle dimensjoner ± 0.3 cm (1/8"). All vekt ± 0.9 kg (2 lb.)

	Vekt	Transportvekt	Transportdimensjoner
Interaktivt flatpanel	118,3 kg	152,3 kg	219 cm × 159 cm × 38,5 cm
WM-SBID-502-veggfeste	17 kg	21 kg	117 cm × 44,3 cm × 33,9 cm
Høytalere	7 kg	9,1 kg	96 cm × 39,5 cm × 18,8 cm
Systemkomponenter	6,2 kg	9,8 kg	49,5 cm × 45,7 cm × 57,2 cm
Totalt	148,5 kg	210 kg²	

Maskinvare

Inkludert utstyr

SBID 8084i-G4	Interaktivt SMART Board 8084i-G4-flatpanel
AM70-L	Lync-enhet
CP311	Konsoll
CAM301	Kamera
MIC500	Bordmikrofoner (x2)
MIX500	Lydprosessor
CSR500	Høytalere
WM-SBID-502	Veggfeste for installering av et interaktivt flatpanel på veggen
SRS-USB-bridge	SMART Room System USB-bridge

Inkluderte kabler

For interaktivt flatpanel	2,4 m IEC 60320 C13 for landspesifikk strøm
For konsoll	6,3 m HDMI® og USB 2,4 m IEC 60320 C13 for landspesifikk strøm 1,6 m AC/DC-omformer
For kamera	3 m USB Strøm
For bordmikrofoner og lydprosessor	9 m lyd (interaktivt flatpanel til bord) 4 m lyd (mikrofon til mikrofon) 1,8 m USB Strøm
For høytalere	1,8 m dobbel RCA 0,5 m 3,5 mm Stereo til dobbel RCA 5 m lyd (høytaler til høytaler) Strøm
For bærbar datamaskin ³	9,3 m sele (HDMI og VGA)



²inkludert pallen

³Bærbar datamaskin inkluderes ikke

Anbefalt diameter for kabelkanal 4,5 cm

Interaktivt flatpanel

Berøringsteknologi DViT® (Digital Vision Touch)-teknologi

Nærværssansing To nærværssensorer på siderammene

Skjermstørrelse (diagonalt) 84"

Størrelsesforhold 16:9

Optimal oppløsning 3840 × 2160 (kun skjerm)
1920 × 1080 (med Lync-enhet)

Horisontal frekvens 244–280 kHz (analog og digital)

Vertikal frekvens 24–120 Hz

Kontrastforhold (typisk) 1600:1

Lysstyrke (typisk) 250–300 cd/m²

Pikselhøyde 0,48 mm

Lync-enhet

Prossessor 2,3 GHz Intel® Core™ i7 med Intel HD 4000 systembrikkesett

RAM Dobbelkanal 8 GB DDR3

Konsoll

Skjermstørrelse (diagonalt) 29,5 cm

Størrelsesforhold 16:9

Oppløsning 1366 × 768

Lysstyrke 250 cd/m²

Kamera

Funksjoner Digital panorering, helling og zoom (DPTZ)
Automatisk hvitbalanse
Automatisk eksponering og registrering av strømledningsfrekvens
Manuell justering av linsehelling
Intern tilsløringslukker
Indikator for videoinnspilling

Størrelsesforhold 16:9

Oppløsning (maksimum) 1920 × 1080

Bildefrekvens (typisk) 30 bilder per sekund (ved ≥ 200 lx)

Synsfelt 109° (full)
98° (horisontal)

Dybdefelt 1–10 m

Signal-støy-forhold (minimum) 33 dB ved ≥ 50 lx
36 dB ved ≥ 200 lx

Dynamisk område (minimum)	42 dB
Bordmikrofoner	
Funksjoner	Lyddempingsknapp og indikator 4 m kabel mellom mikrofoner Kjedekoble opp til fem mikrofoner
Lokalt talerlydnivå	60–65 dBA målt ved 0,5 m 360°, 3 m rekkevidde per enhet
Høytalere	
Total harmonisk forvrengning	< 1% gjennomsnittlig < 3 % maksimum 80–10 kHz
Frekvensrespons	± 6 dB, 80–10 kHz
Nominelt volum	76 dBSPL
Lyd	
Ekkokompensering	> 45 dB ved nominell mottaksutgangsnivå
Programvare	
Lync Room System-programvare	Se lync.microsoft.com
Lagrings- og brukskrav	
Romsystemstrøm (ekskludert konsoll)	
Strømkrav	9.0A ved 100V til 3.75A ved 240V AC, 50 Hz til 60 Hz
Strømforbruk ved 25 °C	900 W
Konsollstrøm	
Normalt strømforbruk	< 12 W (ved bruk av den vedlagte 12 V AC/DC-omformeren)
Strømforbruk i ventemodus	< 0,6 W
Lagrings-	
Temperatur	-20–60 °C
Luftfuktighet	5-95 % luftfuktighet, ikke-kondenserende
Drifts-	
Temperatur	5–35 °C
Luftfuktighet	10–80 % luftfuktighet, ikke-kondenserende

Sertifisering og overholdelse

Forskriftssertifisering⁴ UL (U.S. og Canada), FCC, IC, RCM, NOM, CU, CB, VCCI, KC, CCC, PSB, BIS, PSE, KCC

Overholdelse av miljøforskrifter

Kina	EIP
EU	REACH, RoHS, WEEE, batteri og emballasje
USA	Emballasje og konfliktmineraler

Kjøpsinformasjon

Bestillingsnummer

SRS-LYNC-M	SMART Room System for Lync for mellomstore rom
------------	--

Ekstraustyr

MIC500	Ekstra bordmikrofon
WSK-SINGLE	Veggstativsett for rom med ett interaktivt flatpanel, inkludert en ledningsbane og et veggstativ for å overføre noe av vekten til det interaktive flatpanelet til gulvet

⁴Som anvendelig for komponentene

Informasjon om garanti og kundestøtte

Garanti

To års garanti	Interaktivt flatpanel Kamera Lync-enhet Konsoll
Ett års garanti	Høytalere Veggfester
90-dagers returnering	Kabler, penner, batterier og andre elementer kan kjøpes fra butikken for SMART Parts (se smarttech.com/Support/PartsStore).

SMART-tjenester til SMART Room System for Microsoft Lync

Nettverkssjekk	En fjernlevert forhåndsdistriusjonsvurdering av ditt Lync-relaterte IT-miljø for å sikre optimalisering for SMART Room System (se SMART Network Readiness Check)
Bruksrapportering	En skybasert tjeneste som viser SMART Room Systems bruk på et intuitivt panel, og hjelper deg med å administrere distribusjoner og akselerere adopsjon for å maksimere investeringsutbytte (se SMART-bruksrapportering)
Proaktiv overvåking	En skybasert tjeneste som gir overvåking døgnet rundt av SMART Room Systems bruk, helse og kvalitet av oppevelsen, og som sender proaktive varsler så tidlig som mulig om et teknisk problem for å minimere nedetiden (se SMART proaktiv overvåking)

SMARTs avanserte kundestøtte

Designet for å begrense nedetid og optimalisere investeringsgrunnlaget, vil SMART kundetjeneste yte den beste service og maksimere prestasjonsevnen for din SMART-løsning. Dette tilbudet gir deg tilgang til ekspertstøtte, garantert kort responstid og avansert erstatning av maskinvare, samt reduisering av nedetid og kostnader. Tre tjenestetilbud er tilgjengelig: Basis, elite og platina. For mer informasjon, se [SMART kundetjenestes hurtigstartveiledning](#) eller smarttech.com/services.

smarttech.com/support

smarttech.com/support/entsupport

© 2013–2015 SMART Technologies ULC. Med enerett. SMART Room System, SMART Board, DViT, smarttech, SMART-Logoen og alle SMART-slagord er varemerker eller registrerte varemerker tilhørende SMART Technologies ULC i USA og/eller andre land. Microsoft, Lync og PowerPoint er enten registrerte varemerker eller varemerker tilhørende Microsoft Corporation i USA og/eller andre land. "HDMI" og alle tilsvarende varemerker og logoer er et registrert varemerke tilhørende HDMI Licensing LLC. Alle andre tredjepartsprodukter og firmanavn kan være varemerker tilhørende de respektive eierne. Dette produktet og/eller bruken av det dekkes av én eller flere av følgende amerikanske patenter: www.smarttech.com/patents. Innholdet kan endres uten forvarsel. 04/2015