

Specifikationer

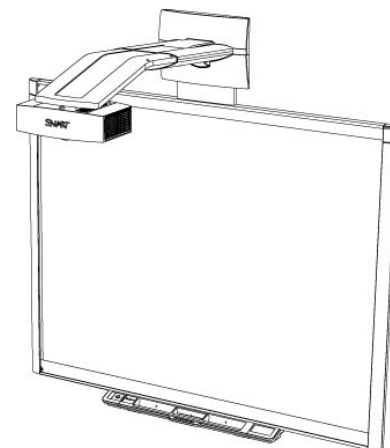
SMART Board System för interaktiv skrivtavla

Modell SBX880i4

Fysiska specifikationer

SMART Board™ X880 interaktiv skrivtavla

Storlek	168 cm B × 129,9 cm H × 16,5 cm D (66 1/8 × 51 1/8 × 6 1/2 tum)
Det aktiva skärmområdet	(maximal interaktiv, projicerad bild) 156,5 cm B × 117,5 cm H (61 5/8 × 46 1/4 tum) 195,6 cm (77 tum) diagonalt
Vikt	23,7 kg(52 pund)
Transportstorlek	191,8 cm B × 142,6 cm H × 11,1 cm D (75 1/2 × 56 1/8 × 4 3/8 tum)
Transportvikt	34,5 kg(76 pund)



Alla dimensioner +/- 0,3 cm (1/8 tum). Alla vikter +/- 0,9 kg(2 pund).

SMART UF65-projektor-systemet

Projektor med arm	47 cm B × 39,4 cm H × 127,6 cm D (18 1/2 × 15 1/2 × 50 1/4 tum)
Fjärrkontroll	4,1 cm B × 8,6 cm H × 0,6 cm D (1 5/8 × 3 3/8 × 1/4 tum)
Vikt	6,1 kg(13 pund 8 uns)
Transportstorlek (projektorkartongen):	47 cm B × 38,7 cm H × 21,1 cm D (18 1/2 × 15 1/4 × 8 5/16 tum)
Transportvikt (projektorkartongen):	5 kg(11 pund)
Transportstorlek (armkartongen)	101 cm B × 24,1 cm H × 40,6 cm D (39 3/4 × 9 1/2 × 16 tum)

SPECIFIKATIONER

SMART Board System för interaktiv skrivtavla – Modell SBX880i4

Transportvikt
(armkartongen) 11 kg(24 pund 4 uns)

Utökad kontrollpanel (UKP)

Storlek 16,8 cm B × 5,5 cm H × 11,9 cm D (6 5/8 × 2 1/8 × 4 5/8 tum)
Transportstorlek 41,9 cm B × 35,6 cm H × 7,6 cm D (16 1/2 × 14 × 3 tum)
Transportvikt 2,6 kg(5 pund 11 uns)

Standardfunktioner

Systemkrav Windows®-operativsystem eller Mac-operativsystemprogram i enlighet med smarttech.com/kb/126571.

Programvara Två cd-skivor med program medföljer den interaktiva skrivtavlan: SMART Produktdrivrutiner och SMART Notebook™ samarbetsprogram för inläring. Programuppgraderingar finns på smarttech.com/software.

**Miljö-
efterlevnad** Kina EIP, EU WEEE, CPSIA, US CPSIA, Förpackning, Batterier och EU RoHS

**Regulatorisk
certifiering** CSA (USA/Kanada), CB, CE, FCC och C-Tick

Garanti Projektorn och UKP har tre års begränsad utrustningsgaranti. SMART UF65-projektor-lampan har en 500 timmars/90 dagars garanti. Din interaktiv skrivtavla har två års begränsad garanti för utrustningen eller fem års begränsad garanti för utrustningen när du registrerar den. Garantidokumentet innehåller information.

Strömförbrukning 262 W under drift, 3,3 W i viloläge

Kablar Inkluderar nödvändiga kablar för anslutning av projektor till UKP. Du måste dock själv tillhandahålla lämpliga ingångskablar för enheterna.

Funktioner hos den interaktiva skrivtavlan

**Trycka och
gestikulera** Utför musfunktioner med ett finger och skriv och radera digitalt bläck med en penna från pennfacket eller radergummit. Funktionen för objektmedvetenhet gör att du kan plocka upp en penna och sedan skriva, välja eller radera utan att lägga tillbaka pennan. Den här interaktiva skrivtavla kan också användas med gester, vilket ger ett naturligt och flexibelt sätt att samspela med innehållet.

**Två kan rita
samtidigt** Två användare kan rita samtidigt på interaktiv skrivtavla-ytan.

SPECIFIKATIONER

SMART Board System för interaktiv skrivtavla – Modell SBX880i4

Pennfack	Avtagbara hylsor finns som extra tillbehör. Optiska sensorer i pennfacket känner av när en penna eller ett radergummi lyfts ut från facket. Färgknappar på pennfacket gör det enkelt att välja färg på pennan.
Pennor och radergummi	Två greppvänliga ergonomiska pennor och ett rektangulärt radergummi
Upplösning	Tryckupplösningen är ca 4000 × 4000.
Skärmens yta	Den hårdplastade ytan av metall är slitstark, optimerad för projicering, kompatibel med markeringspennor avsedda för skrivtavlor och är enkel att rengöra.
Digitaliseringsteknik	DViT™-teknik (Digital Vision Touch) med fyra kameror.
Ramens ytbehandling	Grått i två toner. (Mörkgrå liknar Pantone® Charcoal Gray 18-0601 TPX. Ljusgrå liknar Pantone Cool Grey 6C.)
Väggmonteringskonsol	81,3 cm (32 tum) bred konsol, fem skruvar och fem förankringar för gipsplattor för att stödja den väggmonterade interaktiv skrivtavla
Datoranslutning	5 m (16 fot) USB 2.0-kabel
Strömförsörjningskrav	Pennfacket får ström från projektorn.
SMART UF65-projektor – Systemfunktioner	
Systemkomponenter	SMART UF65-projektor, armmontage med säkerhetsrem (inklusive en funktion för kontrollerad hopfällning), UKP, fjärrkontroll och alla nödvändiga ingångskablar från UKP till projektorn
Bildjustering	Monteringsarmen har tre mekaniska justeringar som riktar in projektorbilden med interaktiv skrivtavla. Projektorn har även ett fokusreglage och en digital meny på skärmen för ljusstyrka, kontrast och andra bildattribut.
Bildskärmstyp	Äkta XGA 1024 × 768-projektor
Visningsteknik	Projiceringsmotor använder DLP®-teknik från Texas Instruments™, som ger Brilliant Color™ Prestanda och högkvalitativ Gamma 2.2-korrigerad med lägena Ljust rum, Mörkt rum, sRGB, Användare och SMART Presentation samt ett färghjul med sex segment.
3D-teknik	Projektor som är redo för 3D och använder DLP Link™-teknik
Ljusstyrka	Beräknad till 2000 lumen (typisk) vid en CCT på 6500 K via IEC-metoden
Lampans användningstid	3000 timmar (200W i läget Standard) eller 5000 timmar (160 W i läget Ekonomiskt)

SPECIFIKATIONER

SMART Board System för interaktiv skrivtavla – Modell SBX880i4

Bredd/höjdförhållande	Inbyggt bredd/höjdförhållande på 4:3, med stöd för förhållandena 16:9, 16:10 och 5:4
Kontrastförhållande	2000:1
Kompatibilitet med videosystem	NTSC, NTSC 4.43, PAL, PAL-N, PAL-M, SECAM
Kompatibilitet med videogränssnitt	Komposit, S-video och VESA RGB med ytterligare gränssnittssupport för komponent YPbPr- och komponent YCbCR-ingångar med lämpliga adaptrar (ingår ej)
Kompatibilitet med videoformat	Inbyggd XGA-projektorupplösning med bredd/höjdförhållandet 4:3 Stöd för formaten VGA, SVGA, SXGA, Quad VGA, SXGA+ och UXGA med skalning.
Synkronisering	Automatisk bildsynkronisering (automatisk spårning, frekvens, positionsjustering, källidentifiering och fasidentifiering)
Delar för montering	Innehåller delar för montering av SMART UF65-projektor på timrade och murade väggar. En säkerhetslina och säkerhetsrem ingår.
Monteringsmall för projektorn	Mallen förenklar installationen och ser till att SMART UF65-projektor och din SMART Board X880 interaktiv skrivtavla riktas in på rätt sätt.
Installationsanvisningar	Installationsanvisningarna för SMART Board X880i4 system för interaktiv skrivtavla ingår i UKP-kartongen. Använd inte installationsanvisningarna i SMART Board interaktiv skrivtavla-kartongen när du installerar SMART Board X880i4 system för interaktiv skrivtavla. Mer dokumentation finns på smarttech.com/support .

Projektoranslutningar

Kontakt	Anslut till:
Ström	Nätadapter
4-stifts ström mini-DIN 5V/2A-utgång	UKP-kablage
7-stifts mini-DIN	UKP-kablage
RS-232F (DB9)	UKP-kablage
DB15F RGB-ingång för video (VGA 1)	Primär dator (ingår ej)
DB15F RGB-ingång för video (VGA 2)	Sekundär dator (ingår ej)
3,5 mm ingång för stereoljud (×2)	Y-kabel för stereo
DB15F RGB-utgång för video (VGA Ut)	Sekundär bildskärm (ingår ej)
3,5 mm utgång för stereoljud	Högtalare (ingår ej)

SPECIFIKATIONER

SMART Board System för interaktiv skrivtavla – Modell SBX880i4

Kontakt	Anslut till:
RCA-ingång för kompositvideo (och vänster och höger RCA-ingång för ljud)	Videokälla (ingår ej) via RCA-anslutningsdosan
4-stifts mini-DIN-ingång för S-Video (och vänster och höger RCA-ingång för ljud)	Videokälla (ingår ej)
RJ45	Nätverk (för webbsida för hantering och SNMP-åtkomst)
USB-B	Dator (för åtkomst till tjänst)

Driftstemperaturer för projektorns fläkt

- Standardhastighet – 0 m till 1800 m (0 till 6000 fot): 5 °C till 35 °C (41 °F till 95 °F)
- Hög hastighet – 1800 m to 2100 m (6000 till 6800 fot): 5 °C till 30 °C (41 °F till 86 °F)

Ljud från projektorn

36 dBA (fläkt vid hög hastighet) eller 31 dBA (fläkt vid standardhastighet), mätt med JIS-metoden

Ström- försörjningskrav

100V AC till 240V AC, vid 50 Hz till 60 Hz

Strömkabel

Inkluderar en 4,5 m (14 fot 9 tum) strömkabel

Extern styrning

4-stifts anslutning på UKP för rumsstyrningssystem med RS-232-protokoll. Kabeln kan köpas separat från din auktoriserade SMART-återförsäljare (smarttech.com/wheretobuy).

Funktion för utsändning av meddelanden

Gör att administratörer kan skicka aviseringar till alla nätverksanslutna SMART UF65-projektor-system som omedelbart visas på skärmen.

Fjärrkontroll

Ett annat sätt att styra SMART UF65-projektor-inställningar

Stöldskydd

SMART UF65-projektor-systemet har en extra hänglåsring som förhindrar stöld av utrustningen.

Det finns inga menyalternativ för projektor på UKP. Förvara fjärrkontrollen på en säker plats eftersom UKP inte kan användas i stället för fjärrkontrollen.

Förvara fjärrkontrollen på en säker plats eftersom det inte finns något annat sätt att komma åt menyalternativen.

Det finns en springa för ett Kensington®-lås som säkrar systemet till en vägg, och detta fungerar som ett visuellt och fysiskt hinder mot stöld.

SPECIFIKATIONER

SMART Board System för interaktiv skrivtavla – Modell SBX880i4

UKP-funktioner

In-/utgångs- anslutningar

Kontakt	Anslut till:
RJ11 6-stift	Pennfack
USB-B	Pennfack
11-stifts	UKP-kablage
4-stifts	Rumsstyrning
Mini USB-B	Primär dator (ingår ej) med den medföljande kabeln
Mini USB-B	Sekundär dator (ingår ej)
USB A	USB-enhet (ingår ej)

N OBS!

RCA-uttag för ljudingångar och ingångar för kompositvideo finns på den separata RCA-anslutningsdosan som finns med i kartongen med UKP-enheten.

Volymreglage

Reglerar ljudintervallet

Strömknapp

Slår på och stänger av interaktiv skrivtavla och projektor

Knappen Val av ingång

Välj projektorvideo- och ljudingångar från de tillgängliga källorna:

- VGA 1 (primär dator)
- VGA 2 (sekundär dator)
- Komposit
- S-Video

Specifikationer för förvaring och användning

Förvaring

- Högsta förvaringstemperatur: 50 °C (122 °F)
- Lägsta förvaringstemperatur: -40 °C (-40 °F)

Användning

- Med standardfläkthastighet, 5 °C till 35 °C (41 °F till 95 °F) från 0 till 1800 m (0 till 6000 fot)
- Med hög fläkthastighet, 5 °C till 30 °C (41 °F till 86 °F) från 1800 till 2100 m (6000 till 6800 fot)
- I läget Service 5 °C till 30 °C (41 °F till 86 °F) från 2100 till 3000 m (6800 till 9800 fot)

SPECIFIKATIONER

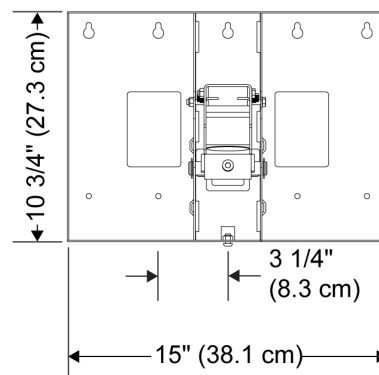
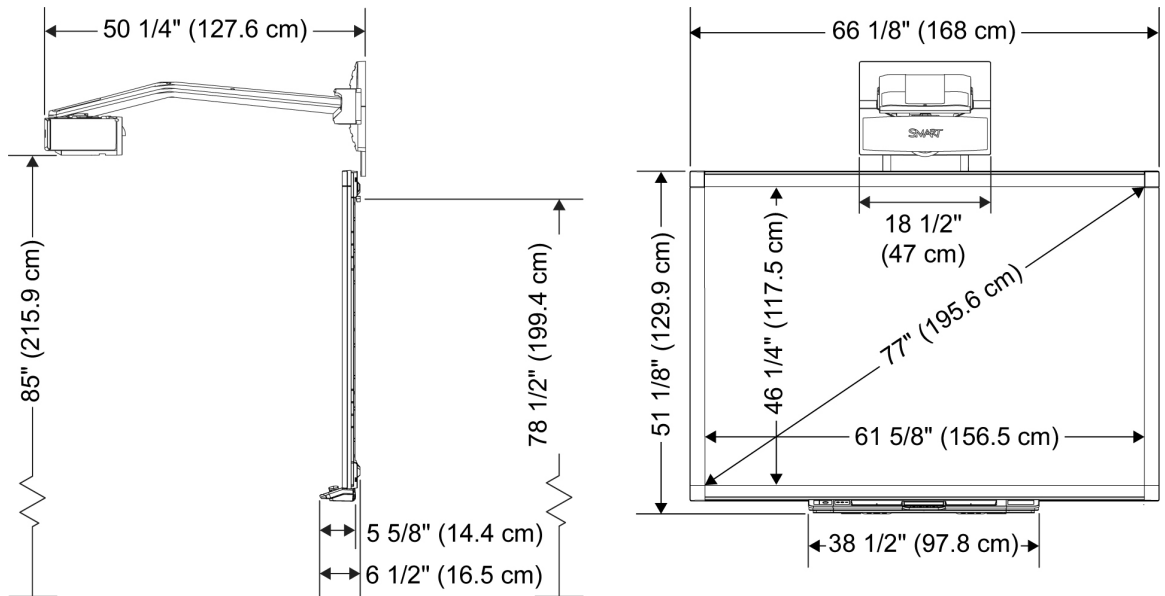
SMART Board System för interaktiv skrivtavla – Modell SBX880i4

SMART beställningsnummer

SBX880i4 195,6 cm (77 tum) diagonalt SMART Board X880 interaktiv skrivtavla med ett SMART UF65-projektor-system

20-01032-20 Utbyteslampa för projektor

Fysiska dimensioner



SPECIFIKATIONER

SMART Board System för interaktiv skrivtavla – Modell SBX880i4

www.smarttech.com/support | www.smarttech.com/contactsupport
Support +1.403.228.5940 eller Avgiftsfritt 1.866.518.6791 (USA/Kanada)

© 2010 SMART Technologies ULC. Med ensamrätt. SMART Board, SMART Notebook, DViT, smarttech, logotypen SMART och alla SMART-slogans är varumärken eller inregistrerade varumärken som tillhör SMART Technologies ULC i USA och/eller andra länder. Brilliant Color, DLP, DLP Link och Texas Instruments är varumärken som tillhör Texas Instruments. Alla andra produkter från tredje part och företagsnamn kan vara varumärken som tillhör respektive ägare. Patentnr US5448263; US6141000; US6337681; US6421042; US6540366; US6563491; US6674424; US6747636; US6760009; US6803906; US6829372; US6919880; US6954197; US7184030; US7236162; US7289113; US7342574; US7379622; US7411575; US7532206; US7619617; US7626577; US7643006; US7692625; USD602972; CA2058219; CA2386094; EP1297488; EP1739528; JP4033582; JP4052498; JP4057200; ZL0181236.0; and DE60124549. Andra patent har sökts. Innehållet kan ändras utan föregående meddelande. 11/2010.