

SMART Board® interaktivt skrivtavlesystem

Modell SB885ix2/SB885ix2-SMP

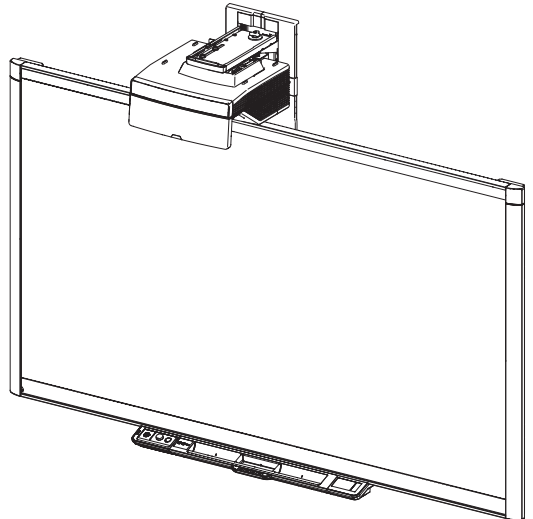
Översikt

Ditt SMART Board 800ix2 system för interaktiv skrivtavla kombinerar användningen av SMART Board 885 interaktiv skrivtavla, en SMART UX80 projektor och andra tillbehör och extrautrustning.

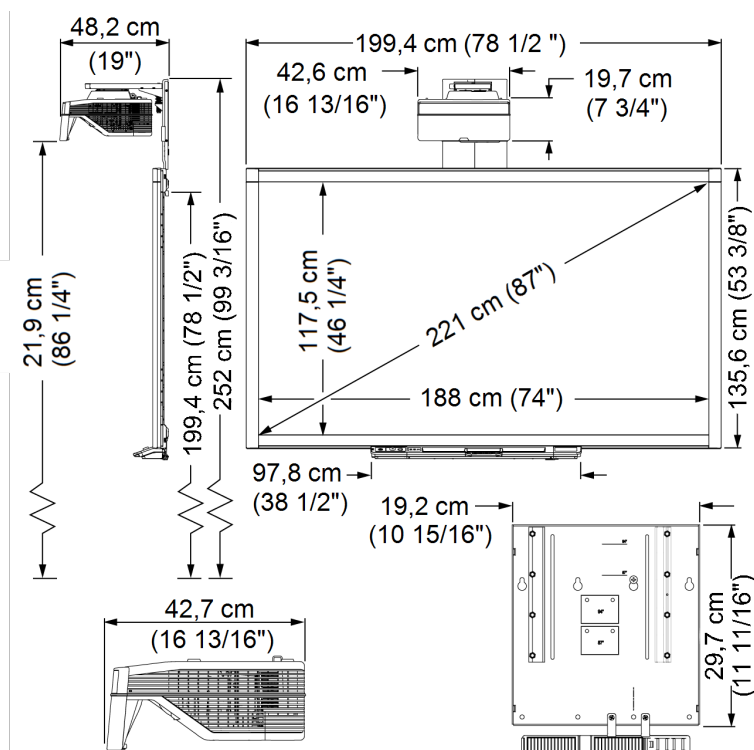
Din SMART Board 800ix2 system för interaktiv skrivtavla använder sig av WXGA (16:10) ultra-short-throw, high-offset SMART UX 80 projektor. Den ger interaktivitet med högdefinition och hög prestanda som är praktiskt taget skuggfri och bländningsfri. Du kan göra allt som du kan göra på din dator – öppna och stänga tillämpningar, ha konferenser med andra, skapa nya dokument eller redigera befintliga, besöka webbplatser, spela upp och manipulera videoklipp och mycket mer – genom att helt enkelt trycka på den interaktiva ytan. Fyra användare kan också samtidigt rita på den interaktiva ytan och du kan använda flera olika gester i tillämpningar.

Projektorn stöder även video- och ljudanslutning till många olika enheter, inklusive DVD- och Blu-ray™-spelare, dokumentkameror och andra högdefinitions-källor och den kan projicera media från de här källorna på den interaktiva skärmen. Alla HDMI 1.4-ingångar är HDCP-kompatibla.

Se smarttech.com för mer information om denna produkt.



Mått och vikt



SMART Board 885ix2 interaktiv skrivtavla

Vikt

60 lb. (27,2 kg)

Fraktmått

11,1 cm B × 144,1 cm H × 223,5
cm D
(4 3/8 tum × 56 3/4 tum × 88 tum)

Fraktvikt SB885ix2

40,82 kg. (40,8 kg)

Fraktvikt SB885ix2-SMP

43,09 kg. (43,1 kg)

SMART UX80-projektor

Vikt (endast projektor)

8,8 kg (19 lb 6 oz.)

Vikt (projektor + arm)

15,3 kg (33 lb 12 oz.)

Fraktvikt (projektor + arm)

19,2 kg (42 lb 5 oz.)

Fraktmått

5,5 cm B × 5,5 cm H × 5,5 cm D
(25 5/8 tum × 23 5/8 tum × 15 3/4 tum)

Fjärrkontrollens mått

4,1 cm B × 8,6 cm H × 0,6 cm D
(1 5/8 tum × 3 3/8 tum × 1/4 tum)

Utökad kontrollpanel (UKP) - endast SB885ix2

Dimensioner

16,8 cm B × 5,5 cm H × 11,9 cm D
(6 5/8 tum × 2 18/16 tum × 4 5/8 tum)

Vikt


2,6 kg (5 lb 2,6 oz.)

Fraktmått

41,9 cm B × 35,6 cm H × 7,6 cm D
(16 1/2 tum × 14 tum × 3 tum)

Hårdvara

Projektor

Ljusstyrka (standard)	3600 lumen (normalvärde) i standardläge 280 W vid ett CCT på 6500 K enligt IEC-metoden.
Ljusstyrka (ekonomi)	2880 lumen (normalvärde) i ekonomiläge 230 W vid ett CCT på 6500 K enligt IEC-metoden.
Inbyggd upplösning	WXGA-1280 × 800
Bredd/höjdförhållande	Inbyggt bredd/höjdförhållande på 16:10 med stöd för förhållandena 16:9, 5:4 och 4:3 med skalning av ursprungsbilden.
Throw-förhållande	Ultra-short-throw 0,19
Throw-avstånd	37,5 cm (14 fot 3/4 tum)
Visningsteknik	Enkelchips DLP®-teknik från Texas Instruments™
Lampans användningstid	2500 timmar i standardläge 280 W, 3000 timmar i ekonomiläge 230 W.
Inbyggd högtalare	10 W mono
Ljud från projektorn	36 dBA (fläkt vid hög hastighet) eller 33 dBA (fläkt vid standardhastighet), mätt med JIS-metoden
Kontrastförhållande (normalvärde)	2000:1
Videosystem kompatibilitet	HDTV (720p och 1080p) videosystemkompatibilitet och HD-förberedd (HDMI-teknik och 720p), NTSC, NTSC 4.43, PAL, PAL-N, PAL-M, SDTV (480i/p och 576i/p)
Videogränssnitt kompatibilitet	HDMI 1,4 (×2) och VGA (RGB eller komponent)
Horisontell frekvens	59 Hz till 85 Hz
Vertikal frekvens	31-68 kHz
Klockningsfrekvens	25-150 MHz
Extern hantering	IR-fjärrkontroll, RS232-kontrollport, intern webbsida, Crestron RoomView®-hantering via Ethernet
	
Interaktiv skrivtavla	
Touch-upplösning	4000 × 4000
Digitaliseringsteknik	DViT® (Digital Vision Touch) fyrcamerateknik med stålklädd torr torkningsyta
Tillbehör	Två greppvänliga ergonomiska pennor och ett rektangulärt radergummi
Utökad kontrollpanel (UKP)	SB885ix2 - medföljer systemet, ej fastsatt vid pennfacket SB885ix2-SMP - medföljer systemet, fastsatt vid pennan

Kablar och hårdvara medföljer	För SB885ix2 och SB885ix2-SMP	Endast för SB885ix2
	4,5 m (14 fot 9 tum) strömkabel Infraröd fjärrkontroll 5 m (16 fot 5 tum) USB-kabel 4,1 m (13 fot 5,5 tum) 3,5 mm stereoljudkabel Projektorkablage	Kablage till notebook/laptop Endast för SB885ix2-SMP 150 mm USB-adapter SBX800 CAT5-XT USB-förlängning SMART GoWire™ autostartkabel med SMART Meeting Pro™-programvara Adapterkabel till rumsstyrning - SB8-CTRL
Stölskydd	Låsring till projektorsystem SB800-system - ögla för Kensingtonlås	

Anslutningar

Projektoranslutningar	3,5 mm tele-ingång för ljud 3,5 mm tele-utgång för ljud DB15F RGB VGA-ingång för video DB9F RS-232 kontrollport HDMI 1.4-ingång (x2) Ström (100 V – 240 VAC vid 50 Hz–60 Hz) USB-B-port - endast för service RJ45 - Ethernet-kontakt RJ45 - sekundär projektorstyrning 7-stifts mini-DIN för UKP-data 4-stifts mini-DIN 5V/2A-utgång för ström till UKP USB HUB/switch
------------------------------	--

UKP-anslutningar	RJ11 6-trådars inbyggd pennfacksanslutning 11-stift ansluts till projektorkablaset 4-stifts rumsstyrningssystem via SB8-CTRL-adapterkabel USB-typ B ansluts till pennfackets botten USB minityp B (x2) primär och sekundär datoranslutning USB typ A för USB-enhet eller minnessticka
-------------------------	--

VIKTIGT

USB typ A ansluts bara till den primära datorn

Krav på dator

SB885ix2	Windows® operativsystem eller Mac operativsystem och SMART Notebook-programvara installerad
SB885ix2-SMP	Windows operativsystem och programvaran SMART Meeting Pro installerad eller SMART GoWire autostartkabel ansluten.

Lagrings- och driftskrav

Strömförsörjningskrav	100V–240 VAC vid 50 Hz–60 Hz
------------------------------	------------------------------

Strömförbrukning	
Fullt läge	375 W

Standardläge	311 W
Standby-läge	0,5 W
Driftstemperatur	
Interaktiv skrivtavla	5 °C till 35 °C (41 °F till 95 °F) från 0 till 1800 m (0 till 6000 fot) 5 °C till 30 °C (41 °F till 86 °F) från 1800 till 3000 m (6000 till 9800 fot)
Projektor	Grundhastighet: 0 till 1800 m: 5 °C till 35 °C (41 F till 95 F) Hög hastighet: 1800 m till 2100 m: 5 °C till 30 °C
Lagringstemperatur	-20 °C till 50 °C (-4 °F till 122 F)
Luftfuktighet	5 % till 95 % relativ luftfuktighet vid förvaring, icke kondenserande 5 % till 85 % relativ luftfuktighet under drift, icke kondenserande

Certifiering och överensstämmelse

Certifiering från tillsynsmyndigheter	CB, CCC, CE, C-Tick, FCC, KC, GOST-R, NOM, PSB, PSE, UL/CSA(US/Canada) och VCCI
Efterlevnad av miljökrav	
Kina	EIP
Europeiska Unionen	REACH, RoHS, WEEE, batteri, förpackning och ErP Standby
USA	Förpackning och konfliktmineraler

Garanti

Interaktiv skrivtavla	Två års begränsad utrustningsgaranti ELLER Fem års begränsad utrustningsgaranti vid registrering
Projektor	Tre års begränsad utrustningsgaranti
Projektor och projektorlampa	1000 timmars/ett års garanti
UKP	Tre års begränsad utrustningsgaranti

Köpinformation

Beställningsnummer	
SB885ix2	221 cm (87 tum) diagonal SMART Board interaktiv skrivtavla med ett SMART UX80 projektor-system. En DVD med programvaran SMART Notebook och installationsguide medföljer.
SB885ix2-SMP	221 cm (87 tum) diagonal SMART Board interaktiv skrivtavla med ett SMART UX80 projektor-system. SMART GoWire-kabel med programvaran SMART Meeting Pro och en SBX800 CAT5-XT USB-förlängning medföljer.
1018740	Ersättningsmodul till SMART UX80 projektorlampa
1013576	Hårdvarupaket till projektor smarttech.com/kb/160505

Alternativ utökad garanti

EWY2-UX80	Utökad garanti för UX80-projektor (endast tillgänglig vid tiden för inköp av projektorn)
-----------	---

Extra tillbehör	Se smarttech.com/accessories
------------------------	---

smarttech.com/support
smarttech.com/contactsupport

© 2014 SMART Technologies ULC. Alla rättigheter förbehålls. SMART Board, DVIT, SMART Meeting Pro, SMART Notebook, SMART GoWire, smarttech, the SMART logo och alla SMART-slogans är varumärken eller registrerade varumärken tillhörande SMART Technologies ULC i USA och/eller i andra länder. Logotyperna RoomView och Crestron är antingen varumärken eller registrerade varumärken tillhörande Crestron Electronics, Inc. i USA och/eller andra länder. Alla produkter och företagsnamn från tredje part kan vara varumärken som tillhör respektive ägare. Denna produkt och/eller användningen därav skyddas av ett eller flera av följande amerikanska patent. www.smarttech.com/patents. Innehållet kan ändras utan förvarning. 05/2014.