

Specifikationer

Interaktivt SMART Board®-skrivtavlesystem

Modell SBM680ix3

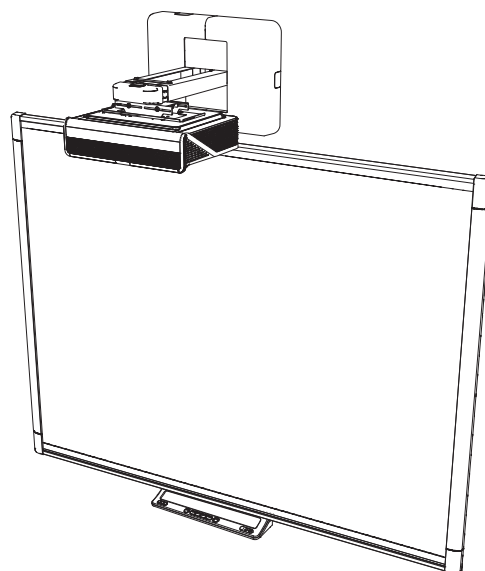
Överblick

Ditt interaktiva SMART Board® SB680ix3-skrivtavlesystem är en kombination av en SMART Board M680-seriens interaktiv skrivtavla och en SMART U100-projektor samt andra tillbehör och valfri utrustning.

SMART U100-projektorn tillhandahåller en ultraklar bild i hög upplösning på en kort arm, vilket ger interaktivitet med en hög prestanda som är praktiskt taget skugg- och bländfri. Du kan göra allt som du kan göra på din dator – öppna och stänga program, ha konferenser med andra, skapa nya dokument eller redigera befintliga, besöka webbplatser, spela upp och manipulera videoklipp och mycket mer – genom att bara peka på den interaktiva ytan. Fyra användare kan rita på den interaktiva ytan samtidigt, och du kan använda en rad olika gester i programmen.

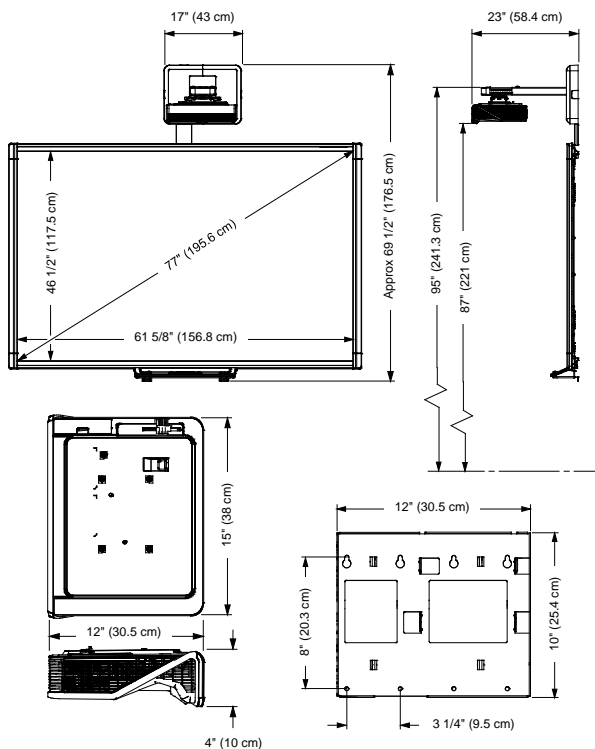
SB680ix3-systemet stödjer video och ljud från en rad olika enheter, inklusive DVD- och Blu-ray™-spelare, dokumentkameror och andra HD-källor och som visas på den interaktiva skärmen. Alla HDMI® 1.4-ingångarna är HDCP-kompatibla.

Se smarttech.com för mer information om denna produkt.



Storlekar och vikter¹

Dimensioner



Interaktiv SMART Board M680-skrivtavla

Vikt

18,5 kg

Transportdimensioner

181 cm B × 134,6 cm H × 11,4 cm D

Fraktvikt

23,6 kg

SMART U100 projektor

Vikt (endast projektor)

4,5 kg

Vikt (projektor och arm)

10 kg

Fraktvikt (projektor)

6,1 kg

Fraktdimensioner (projektor)

39,5 cm B × 21,5 cm H × 49,5 cm D

Fraktvikt (armen)

6,6 kg

Fraktdimensioner (armen)

46,8 cm B × 32,4 cm H × 28,2 cm D

Projektordimensioner

38 cm B × 10 cm H × 30,5 cm D

Tillbehörlåda

Transportdimensioner

83,8 cm B × 10,2 cm H × 17,8 cm D


Fraktvikt

2,4 kg

¹Alla storlekar ± 1/8 tum (0,3 cm). Alla vikter ± 0,9 kg.

Maskinvara

Projektor

Ljusstyrka (standard)	3 600 lumen 260 W-läge vid CCT på 6 500 K via IEC-metoden
Ljusstyrka (ekonomisk)	2 880 lumen 220 W-läge vid CCT på 6500 K via IEC-metoden
Inbyggd upplösning	XGA 1024 × 768
Bredd/höjdförhållande	4:3
Projiceringsförhållande	Kort projiceringsförhållande på 0,33:1
Projiceringsdistans	26,4 cm
Skärmteknologi	Projiceringsmotorn använder DLP®-teknologi från Texas Instruments™ och tillhandahåller BrilliantColor™-prestanda och kvalitet, Gamma 2.2-korrigerig med lägena Ljust rum, Mörkt rum, sRGB, Användare och SMART presentation. Philips® ImageCare™ lampkontrollteknik förlänger lampliv. ²
Lampans livstid	5 000 hours i standard 260 W-läge mode. 6 500 timmar i energisparande 220 W-läge (med ImageCare på). 3 000 timmar i standard 260 W-läge. 5 000 timmar i energisparande 220 W-läge (med ImageCare av).
Integrerade högtalare	9 W rms
Projektorbrus	35 dBA (hög fläkthastighet) eller 32 dBA (standard fläkthastighet), mätt enligt JIS-metoden
Kontrastförhållande (normal)	2900:1
Kompatibilitet med videosystem	HDTV-videosystemskompatibilitet (720 p och 1080i) och HD-redo (HDMI-teknik och 720 p) är tillgängligt, NTSC, NTSC 4:43, PAL, PAL-N, PAL-M och SECAM (480i/p och 576i/p)
Kompatibilitet med videosystem	HDCP-kompatibelt HDMI, komposit, VESA® RGB med ytterligare gränssnittssupport för komponent YPbPr- och komponent YCbCR-ingångar med lämpliga adaptrar (ingår ej)
Horisontell frekvens	15 kHz–72 kHz
Vertikal frekvens	15 Hz–75 Hz
Klockfrekvens	165 Mhz
Extern hantering	Infraröd fjärrkontroll, RS-232-kontrollport, intern webbsida, Crestron® RoomView®-hantering via ethernet
	
Stödskydd	Hänglåsring för projektorsystem och Kensington säkerhetsfack

Interaktiv skrivtavla

Multitouch-funktionalitet	Stöd för två samtidiga pekningar gör det möjligt för två användare att interagera med den interaktiva skrivtavlan med hjälp av de medföljande pennorna eller andra objek, eller genom att använda fingrarna för att utföra gester.
Digitaliseringsteknik	Fyr-kamera DViT®-teknik (Digital Vision Touch)

²Uppskattningar vad gäller förlängda timmar med ImageCare gäller specifika klassrumsförhållanden: Max 6 timmar per dag, 5 dagar i veckan, 200 dagar om året med en blandning av statiska och rörliga bilder.

SPECIFIKATIONER

INTERAKTIVT SMART BOARD®-SKRIVTAVLESYSTEM – MODELL SBM680IX3

Pennfack	Pennfacket ansluts till den interaktiva skrivtavlan. Använd färgvalsknapparna till att byta färg på det digitala bläcket. Skärmtangentbordet, högerklickningen och inriktningsfunktionerna är också tillgängliga med pennfacksknappar. Grundläggande projektorreglage är tillgängliga från pennfacket, inklusive ström, volymreglage och val av ingång.
Penna	Två pennor ingår
Strömkrav	1,8 m elkabel. Strömförbrukningen är mindre än 7 W (100 V till 240 V AC, 50/60 Hz, 5 V DC 2,0 A).
Datoranslutning	5 m USB 2.0-kabel

Anslutningar

Projektor-anslutningar	3,5 mm telefonjack VGA1-ljudingång 3,5 mm tele-linje ut (x2) DB15F RGB VGA-videoingång (VGA in) DB15F RGB VGA-videoutgång (VGA ut) DB9F RS-232-kontrollport HDMI 1,4-ingång (x2) Ström (100 – 240 V AC vid 50 Hz–60 Hz) USB-B-kontakt (endast för servicebruk) RJ45-Ethernetanslutning 7-stift med mini-DIN för UKP-data 4-stifts med mini-DIN 5V/2A-utgång för UKP USB HUB/växelström Analogt RCA-ljud och kompositvideo (röd, vit och gul) Mikrofon 3,5 mm USB A-kontakt (för HDMI-enheter), endast +5 VDC
UKB -anslutare	DB15-M ansluter kablagekabeln till projektorn 4-stifts rumsstyrsystem via SB8-CTRL-adapterkabel USB A ansluts till den interaktiva skrivtavlan USB B (x2) ansluts till primära och sekundära datorer (skrivbordsdator/bärbar dator) USB A för USB-enhet Analogt RCA-ljud och kompositvideo (röd, vit och gul)

Datorkrav

SBM680ix3	Windows®-operativsystem eller Mac-operativsystem och SMART Notebook® mjukvara för samarbete. För en komplett lista över datorkrav, gå till smarttech.com/downloads och bläddra till den senaste versionen av SMART Notebooks releasemeddelanden för ditt operativsystem.
------------------	---

Förvarings- och driftskrav

Elkrav och elkonsumption	100 V–240 V AC vid 50 Hz–60 Hz
Komplett läge	360 W
EKO-läge	290 W
Vänteläge	0,5 W
Driftstemperatur	
Interaktiv skrivtavla	5 °C till 35 °C (41 °F till 95 °F) från 0 till 1800 m (0 till 6000 fot) 5 °C till 30 °C (41 °F till 86 °F) från 1800 till 3000 m (6000 till 9800 fot)
Projektor	Standardhastighet: 5°C till 35°C (41°F till 95°F) från 0 m till 1 800 m (0 for till 6 000 fot) Hög hastighet: 5 °C till 30 °C (41 °F till 86 °F) från 1 800 till 2 100 m (6 000 till 6 800 fot)
Lagringstemperatur	-20 °C (-4 °F) till 50 °C (122 °F)
Luftfuktighet	Upp till 85 % relativ luftfuktighet för förvaring, icke-kondenserande Upp till 85 % relativ luftfuktighet för drift, icke-kondenserande

Certifiering och regelefterlevnad

Certifiering från tillsynsmyndigheter CE, CB, CCC, CE, C-Tick, FCC, KC, NOM, PSB, PSE, UL/CSA (USA/Kanada) och VCCI

Efterlevnad av miljökrav

Kina	EIP
Europeiska Unionen	REACH, RoHS, WEEE, batteri, förpackning och ErP-vänteläge
U.S.A.	Förpackning och konfliktmineraler

Garanti

Interaktiv skrivtavla	Två års begränsad utrustningsgaranti
Projektor	Tre års begränsad utrustningsgaranti
Projektorlampa	1000 timmar/ett års garanti

Inköpsinformation

Ordernummer

SBM680ix3	195,6 cm diagonalt interaktiv SMART Board M680V skrivtavla med SMART U100-projektorsystem. En installations-DVD med SMART Notebook-programvaran ingår.
1026952	Reservlampsmodul för SMART U100 och U100w projektorer
1013576	Projektorns monteringskit (se smarttech.com/kb/160505)
1020342	Maskinvarusats till SMART Board interaktiv skrivtavla (se smarttech.com/kb/170475)

Valfri utökad garanti

EWY1-U100	SMART U100 projektor ett års garantiförlängning (tillgänglig endast vid köptillfället)
EWY2-U100	SMART U100 projektor två års garantiförlängning (tillgänglig endast vid köptillfället)
EWY1-SBM	SMART Board M600-seriens interaktiv skrivtavla ett års garantiförlängning (endast tillgänglig vid köptillfället)
EWY1-SBM	SMART Board M600 seriens skrivtavlas tre års garantiförlängning (endast tillgänglig vid köptillfället)

Övriga tillbehör Se smarttech.com/accessories

smarttech.com/support
smarttech.com/contactsupport

© yyyy SMART Technologies ULC. Med ensamrätt. SMART Board, smarttech, SMART-logotypen och alla SMART-slogans är varumärken eller registrerade varumärken tillhörande SMART Technologies ULC i USA och/eller i andra länder. Alla tredjepartsprodukter och företagsnamn kan vara varumärken som tillhör dess respektive ägare. Denna produkt och/eller användning därav täcks av ett eller flera av nedanstående USA-patent. www.smarttech.com/patents. Innehållet kan ändras utan förvarning. MM/yyyy.