

Specifikationer

SMART Room System™ för Microsoft® Lync® för medelstora rum

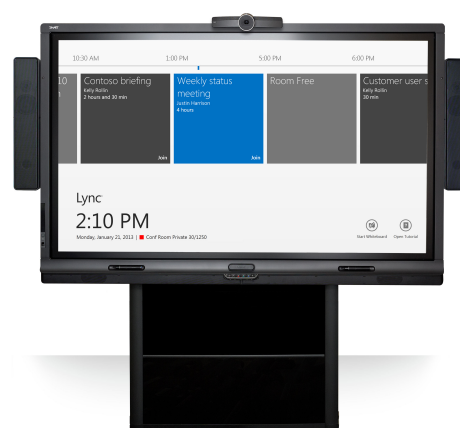
Modell SRS-LYNC-M med en SMART Board® 8084i-G4 interaktiv skärm

Överblick

SMART Room System™ för Microsoft® Lync® för medelstora rum har en SMART Board® 8084i-G4 interaktiv skärm, bordskonsol, HD-kamera, bordsmikrofoner och högtalare. Detta rumssystem är avsett för rum på 19 m² och cirka 12 personer.

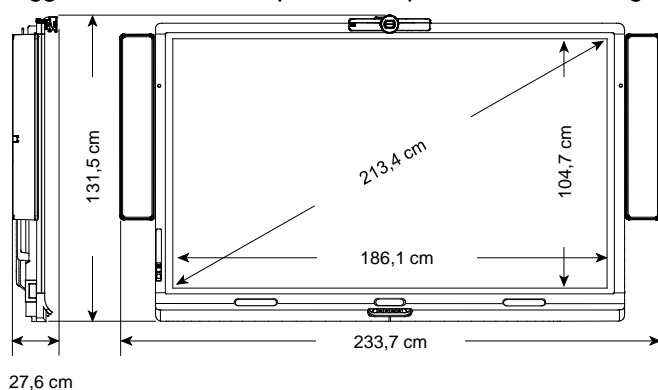
När du använder den installerade Lync Room System mjukvaran, kan du starta ett möte och ansluta med andra deltagare eller konferensrum med en enda pekning på konsolen eller den interaktiva skärmen. Du kan skriva och rita på den interaktiva skärmen med skrivtavlefunktionen, presentera ett PowerPoint®-bildspel, ansluta en laptop eller rumsdator, och dela ditt innehåll med anslutna deltagare och konferensrum i realtid.

Se smartechnology.com/smartroom för mer information om denna produkt.

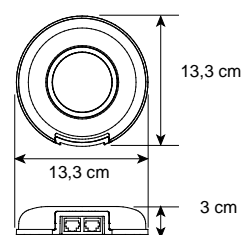


Storlekar och vikter¹

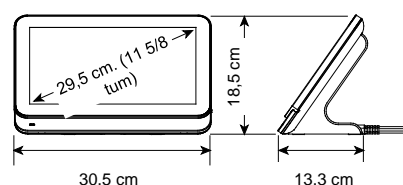
Väggmonterad interaktiv platt skärm (med kamera och högtalare)



Bordsmikrofon



Konsol



¹Alla storlekar ± 1/8 tum (0,3 cm). Alla vikter ± 0,9 kg.

	Vikt	Fraktvikt	Transportdimensioner
Interaktiv platt skärm	118,3 kg	152,3 kg	219 cm × 159 cm × 38,5 cm
WM-SBID-502 väggfäste	17 kg	21 kg	117 cm × 44,3 cm × 33,9 cm
Högtalare	7 kg	9,1 kg	96 cm × 39,5 cm × 18,8 cm
Systemkomponenter	6,2 kg	9,8 kg	49,5 cm × 45,7 cm × 57,2 cm
Summa	148,5 kg	210 kg²	

Maskinvara

Medföljande hårdvara

SBID 8070i-G4	SMART Board 8084i-G4 interaktiv skärm
AM70-L	Lync-enhet
CP311	Konsol
CAM301	Kamera
MIC500	Bordsmikrofon (×2)
MIX500	Ljudprocessor
CSR500	Högtalare
WM-SBID-502	Väggmontering för installation av den interaktiva platta skärmen på en vägg
SRS-USB Bridge	SMART Room System USB Bridge

Medföljande kablar

För en interaktiv skärm	2,4 m. IEC 60320 C13 till landsspecifik ström
För konsol	6,3 m HDMI® och USB 2,4 m. IEC 60320 C13 till landsspecifik ström 1,6 m. AC/DC-konverterare
För kamera	3 m. USB EI
För bordsmikrofoner och ljudprocessor	9 m. ljud (interaktiv platt skärm till bord) 4 m. ljud (mikrofon till mikrofon) 1,8 m. USB EI
För högtalare	1,8 m. dubbel RCA 0,5 m. 3,5 mm. Stereo till dubbel RCA 5 m. ljud (högtalare till högtalare) EI
För laptop ³	9,3 m. kabelknippe (HDMI och VGA)



²inklusive lastpall

³Laptop medföljer inte

SMART ROOM SYSTEM FÖR MICROSOFT LYNC FÖR MEDELSTORA RUM – MODEL SRS-LYNC-M (SBID80841-G4)

Rekommenderad diameter för ledning 4,5 cm.

Interaktiv platt skärm

Touchteknik	DViT®-teknik (Digital Vision Touch)
Närvarodetektering	Två närvarodetekteringssensorer på sidoramarna
Skärmstorlek (diagonal)	213,4 cm
Bredd/höjdförhållande	16:9
Optimal upplösning	3840 × 2160 (endast bildskärm) 1920 × 1080 (med Lync-apparat)
Horisontell frekvens	244-280 kHz (analog och digital)
Vertikal frekvens	24-120 Hz
Kontrastförhållande (normal)	1600:1
Ljusstyrka (normal)	250-300 cd/m ²
Bildpunktshöjd	0,48 mm

Lync-enhet

Processor	2,3 GHz Intel® Core™ i7 med Intel HD 4000 grafikchipset
RAM	Tvåkanalig 8 GB DDR3

Konsol

Skärmstorlek (diagonal)	29,5 cm. (11 5/8 tum)
Bredd/höjdförhållande	16:9
Upplösning	1366 × 768
Ljusstyrka	250 cd/m ²

Kamera

Funktioner	Digital panorering, lutning och zoomning (DPTZ) Automatisk balans av vitt brus Automatisk detektering av exponering och elkabelfrekvens Manuell justering av linsens lutning Intern sekretesslutare Videoinspelningsindikator
Bredd/höjdförhållande	16:9
Upplösning (maximal)	1920 × 1080
Bildruthastighet (normal)	30 bildrutor per sekund (vid ≥ 200 lx)
Synfält	109° (hel) 98° (horisontell)
Skärpedjup	1-10 m. (3-33 fot)
Signal-till-brusförhållande (minimal)	33 dB vid ≥ 50 lx 36 dB vid ≥ 200 lux

Dynamiskt omfång (minimal)	42 dB
Bordsmikrofoner	
Funktioner	Avstängningsknapp och indikator 13 fot (4 m.) kabel mellan mikrofonerna Kopplar ihop upp till fem mikrofoner
Ljudnivå för lokal talare	60-65 dBA utmätt vid 20 tum (0,5 m.) 360°, 3 m räckvidd per enhet
Högtalare	
Total harmonisk förvrängning	< 1% genomsnitt < 3 % maximalt 80–10 kHz
Frekvensrespons	± 6 dB, 80-10 kHz
Nominal volym	76 dBSPL
Ljud	
Ekokancellering	> 45 dB vid nominal erhållen utgångsnivå
 Programvara	
Lync Room System-programvara	Se lync.microsoft.com
 Förvarings- och driftskrav	
Rumsystemsström (utan konsol)	
Strömkrav	9,0A vid 100V till 3,75A vid 240V AC; 50 Hz till 60 Hz
Elförbrukning vid 77°F (25°C)	900 W
Konsolström	
Normal elförbrukning	< 12 W (tillhandahålls med en 12 V AC/DC-omvandlare)
Elförbrukning för Viloläge	< 0,6 W
Förvaring	
Temperatur	-20-60°C
Luftfuktighet	5-95 % relativ luftfuktighet, icke-kondenserande
Drift	
Temperatur	5-35°C
Luftfuktighet	10-80 % relativ luftfuktighet, icke-kondenserande

Certifiering och regelefterlevnad

Regulatorisk certifiering⁴ UL (USA och Kanada), FCC, IC, RCM, NOM, CU, CB, VCCI, KC, CCC, PSB, BIS, PSE, KCC

Efterlevnad av miljökrav

Kina EIP

Europeiska Unionen REACH, RoHS, WEEE, Batteri och förpackning

U.S.A. Förpackning och konfliktmineraler

Inköpsinformation

Ordernummer

SRS-LYNC-M SMART Room System för Lync för medelstort rum

Övriga tillbehör

MIC500 Extra bordsmikrofon

WSK-SINGLE Väggsättskit för rum med en interaktiv skärm, inklusive kabelbana och väggställ för överföring av viss vikt från den interaktiva skärmen till golvet

⁴Enligt vad som är tillämpligt för komponenterna

Garanti och supportinformation

Garanti

Två års garanti	Interaktiv platt skärm Kamera Lync-enhet Konsol
Ett års garanti	Högtalare Väggfästen
90-dagars returnering	Kablar, pennor, batterier och andra artiklar som kan köpas från SMARTs butik för reservdelar (se smarttech.com/Support/PartsStore)

SMART tjänster SMART Room System för Microsoft Lync

Nätverkskontroll	En fjärrlevererad förbedömning av din Lync-relaterade IT-miljö för att säkerställa optimering för SMART Room System (se SMART Network Readiness Check)
Användningsrapporter	En molnbaserad tjänst som visar SMART Room Systems förbrukning i en intuitiv instrumentbräda för att hjälpa dig med hantering av distributioner och påskynda anpassning för att maximera din avkastning (se SMART Usage Reporting)
Proaktiv bevakning	En molnbaserad tjänst som ger dygnet runt bevakning av SMART Room Systems förbrukning, hälsa och upplevelsekaraktär och sedan skickar proaktiva notiser i det tidigaste skedet för tekniska problem för att minimera driftstopp (se SMART Proactive Monitoring)

SMART avancerad support

SMARTs supporttjänster, som är framtagna för att minimera driftstopp och maximera investeringsvärde, ger sinnesfrid och maximerar prestandan för dina SMART-lösningar. Tjänsterna ger dig tillgång till experthjälp, garanterad responstid och avancerad hårdvaruersättning, vilket minskar såväl driftstopp som kostnader. Tre tjänstenivåer finns tillgängliga: Basic, Elite och Platinum. För vidare information, se [snabbreferensguiden för SMART support](#) eller smarttech.com/services.

smarttech.com/support

smarttech.com/support/entsupport

© 2013–2015 SMART Technologies ULC. Med ensamrätt. SMART Room System, SMART Board, DViT, smarttech, SMART-logotypen och alla SMART-slogans är varumärken eller registrerade varumärken tillhörande SMART Technologies ULC i USA och/eller i andra länder. Microsoft, Lync och PowerPoint är antingen registrerade varumärken eller varumärken tillhörande Microsoft Corporation i USA och/eller i andra länder. "HDMI" och relaterade logotyper är varumärken tillhörande HDMI Licensing, LLC. Alla andra tredjepartsprodukter och företagsnamn kan vara varumärken som tillhör dess respektive ägare. Denna produkt och/eller användningen därav, täcks av ett eller flera av följande amerikanska patent: www.smarttech.com/patents. Innehållet kan ändras utan förvarning. 04/2015