

## Şartname

# SMART Board™ İnteraktif Beyaz Tahta Sistemi

## Model 685i3

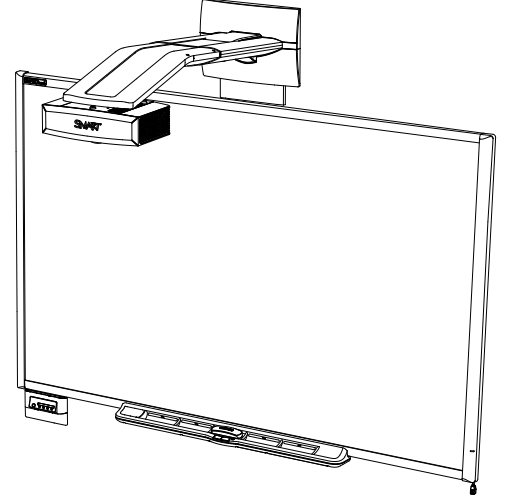
### Fiziksel Şartname

#### SMART Board™ 685 İnteraktif Beyaz Tahta

<b>Boyut</b>	196,9 cm G × 125,7 cm Y × 13 cm D (77 1/2" × 49 1/2" × 5 1/8")
<b>Etkin Ekran Alanı</b> (maksimum interaktif, yansıtılan görüntü)	188 cm G × 117,2 cm Y (74" × 46 1/8") çaprazda 221,3 cm (87 1/8"), 16:10 en-boy oranı
<b>Ağırlık</b>	19,1 kg (42 lb.)
<b>Sevkiyat Boyutu</b>	137,2 cm G × 219,1 cm Y × 14 cm D (54" × 86 1/4" × 5 1/2")
<b>Sevkiyat Ağırlığı</b>	28,6 kg (63 lb.)

#### UF55w Projektör Sistemi

<b>Toplam Boyut</b>	47 cm G × 39,4 cm Y × 127,6 cm D (18 1/2" × 15 1/2" × 50 1/4")
<b>Uzaktan Kumanda</b>	4 cm G × 8,6 cm Y × 0,7 cm D (1 5/8" × 3 3/8" × 1/4")
<b>Genişletilmiş Kontrol Paneli</b>	27,9 cm G × 19,4 cm Y × 6 cm D (11" × 7 5/8" × 2 3/8")
<b>Ağırlık</b>	15,4 kg (33 lb. 14 oz.)
<b>Sevkiyat Boyutu</b>	
<b>Aksesuar Kutusu</b>	100,9 cm G × 24,1 cm Y × 41,2 cm D (39 3/4" × 9 1/2" × 16")
<b>Projektör Kutusu</b>	47 cm G × 38,5 cm Y × 21 cm D (18 1/2" × 15 1/8" × 8 1/4")
<b>Sevkiyat Ağırlığı</b>	18,7 kg (41 lb. 3 oz.)



Tüm ebatlar +/- 0,3 cm (1/8"). Tüm ağırlıklar +/- 0,9 kg (2 lb.).

Şimdi olağanüstü kolay

**SMART™**

## Standart Özellikler

<b>Yazılım</b>	SMART Notebook™ işbirliğine dayalı öğrenme yazılımı dahildir. Sistem gereksinimlerinin tam listesi için bakın <a href="#">SMART Notebook yazılım şartnamesi</a> . Yazılım yükseltmelerine <a href="http://www2.smarttech.com/st/en-US/Support/SBS/">www2.smarttech.com/st/en-US/Support/SBS/</a> bağlantısından erişilebilir.
<b>Çevresel Uyum</b>	Çin EIP, EU WEEE ve EU RoHS
<b>Düzenleyici Belgelendirme</b>	CSA (ABD/Kanada), CB, CE, FCC, VCCI ve C-Tick
<b>Garanti</b>	Projektör ve genişletilmiş kontrol panelinin (ECP) üç yıllık sınırlı ekipman garantisi vardır. UF55w projektör lambasının 500 saat/90 gün garantisi vardır. İnteraktif beyaz tahtanızın, iki yıllık sınırlı ekipman garantisi veya kayıt üzerine beş yıllık sınırlı ekipman garantisi vardır. Ayrıntılar için dahil garanti belgelerine bakın.
<b>Kablolar</b>	Projektörün ECP'ye bağlantısı için gerekli kablolar dahildir. Buna rağmen, kişisel bilgisayarınız ve aygıtlarınız için uygun giriş kablolarını sağlamanız gerekir.

## İnteraktif Beyaz Tahtanın Özellikleri

<b>Kalem Tablası</b>	Kalem tablasındaki optik sensörler, bir kalem veya silgiyi tabladan kaldırdığınızda algılar. LED'ler aktif aracı gösterir.
<b>Kalemler ve Silgi</b>	Siyah, kırmızı, yeşil ve mavi kalemler ve bir dikdörtgen silgi
<b>Çözünürlük</b>	Dokunma çözünürlüğü yaklaşık 4000 × 4000'dir.
<b>Ekran Yüzeyi</b>	Sert kaplamalı yüzey; aşınmaya dayanıklıdır, projeksiyon için en uygun şekilde tasarlanmıştır, kuru silme kalemlerle uyumludur ve beyaz tahta temizleyiciyle kolaylıkla temizlenebilir.
<b>Sayısallaştırıcı Teknoloji</b>	Dirençli teknoloji
<b>Çerçeve Cilasası</b>	Koyu gri (yaklaşık Pantone® Kömür Gri 18-0601 TPX) ve Ultrasonik Krom (yaklaşık metalik Pantone 877 C)
<b>Duvara Montaj Dirseği</b>	Duvara monte interaktif beyaz tahtanızın desteklenmesi için iki 81,3 cm (32") genişlikli dirsek, 10 vida ve 10 alçıpan dübeli dahildir
<b>Projektör Montaj Şablonu</b>	Bu şablon, kolay kurulum ve UF55w projektörü ve SMART Board 685 interaktif beyaz tahtanız arasında doğru hizalamayı sağlar.
<b>Kurulum Talimatları</b>	SMART Board 685i3 interaktif beyaz tahta sisteminiz için kurulum talimatları, UF55w projektörüyle birlikte gelir. SMART Board 685i3 interaktif beyaz tahta sisteminizi kurarken SMART Board interaktif beyaz tahta kutusunda gelen kurulum talimatlarını kullanmayın.
<b>Hırsızlığı Önleme</b>	SMART Board 685 interaktif beyaz tahtanın kalem tablasını kilitleme özelliği ve kalem tablası üzerinde bir Kensington® güvenlik yuvası vardır.

## UF55w Projektör Sisteminin Özellikleri

<b>Sistem Bileşenleri</b>	UF55w projektör, bir sınırlama parçasıyla askı aparatı (kontrollü katlama özelliği dahil), ECP, uzaktan kumanda ve ECP'den projektöre tüm gerekli giriş kabloları
<b>Görüntü Ayarı</b>	Montaj askısı, projektör görüntüsünün interaktif beyaz tahtanıza hizalanması için mekanik ayarları kapsar. Projektör aynı zamanda bir odaklama kolu ve parlaklık, kontrast ve görüntüyle ilgili diğer nitelikler için bir dijital ekran üstü menüye sahiptir.
<b>Görüntü Türü</b>	WXGA 1280 × 800 projektör
<b>Görüntü Teknolojisi</b>	Projeksiyon motoru; Aydınlık Oda, Karanlık Oda, sRGB, Kullanıcı ve SMART Sunum modlarıyla BrilliantColor™ performansı ve kaliteli Gamma 2.2 düzeltme sağlayan, Texas Instruments™ DLP® teknolojisini kullanmaktadır.
<b>Parlaklık</b>	IEC yöntemiyle 6500 K'lık bir CCT'de tahmini 2000 lümen (tipik)
<b>Lamba Ömrü</b>	3000 saat (Standart 200 W modu) veya 4000 saat (Ekonomi 160 W modu)
<b>En-Boy Oranı</b>	16:9, 16:10 ve 4:5 oranlarını destekler
<b>Kontrast Oranı</b>	2000:1
<b>Görüntü Sistemi Uyumluluğu</b>	NTSC, NTSC 4.43, PAL, PAL-N, PAL-M ve SECAM
<b>Görüntü Arayüzü Uyumluluğu</b>	Bileşik, S-video ve VESA RGB, uygun bağdaştırıcılarla (dahil değil) Bileşen YPbPr ve Bileşen YCbCR girişleri için ek arayüz desteğiyle
<b>Görüntü Biçimi Uyumluluğu</b>	Asıl 16:10 en-boy oranı XGA projektör çözünürlüğü. Ölçeklemeli; VGA, SVGA, SXGA, QuadVGA, SXGA+ ve UXGA formatlarını destekler.
<b>Eşzamanlama</b>	Otomatik görüntü eşzamanlama (otomatik izleme, frekans, konum ayarı, kaynak tespiti ve faz tespiti)
<b>Montaj Donanımı</b>	UF55w projektörü ve ECP'yi ahşap çatkılı duvar ve masif duvarlara monte etmek için donanım dahildir. Bir emniyet ipi ve sınırlama parçası dahildir.
<b>Giriş/Çıkış Bağlantıları</b>	<ul style="list-style-type: none"><li>İki HD DB15F konektör: bilgisayarınızdan ve/veya ECP'den VGA kontektörleri üzerinden RGB görüntü girişi</li><li>HD DB15F konektörü: Görüntü Giriş 1 sinyalinin görüntü çıkış düzgeçisi</li><li>4 iğneli mini DIN konektörü: S-video girişi</li><li>Bir çift ses jakı (RCA, stereo): S-video ile kullanım için rezerve</li><li>Bileşik görüntü konektörü: RCA stili görüntü girişi</li><li>Bir çift ses jakı (RCA, stereo): bileşik görüntü ile kullanım için rezerve</li><li>3,5 mm stereo jakı: bilgisayarınızdan ses girişi</li><li>3,5 mm stereo jakı: hoparlörlerin bağlantısı için ses çıkışı</li><li>DB9M: ECP'ye güç beslemesi ve iletişim için seri (RS-232)</li><li>RJ-45: SNMP yönetimi ve denetimi ve e-posta uyarıları göndermek için ağ bağlantısı</li></ul>

<b>Projektör Fanı</b>	<ul style="list-style-type: none"><li>Standart hız: 0 m ila 1829 m (0 ila 6000'): 5°C ila 35°C (41°F ila 95°F)</li><li>Yüksek hız: 1829 m ila 2073 m (6000' ila 6800'): 5°C ila 30°C (41°F ila 86°F)</li></ul>
<b>Projektör Gürültüsü</b>	JIS yöntemi kullanılarak ölçülen 36 dBA (yüksek fan hızı) veya 31 dBA (standart fan hızı)
<b>Güç Gereksinimleri</b>	100V AC ila 240V AC, 50 Hz ila 60 Hz'de
<b>Güç Kablosu</b>	4,5 m (14' 9") güç kablosu dahildir
<b>Harici Denetim</b>	RS-232 konektörü, bilgisayarınız veya bir oda denetim sisteminden denetim kodlarını alacak şekilde yapılandırılmıştır.
<b>Güç Tüketimi</b>	385 W (Standart mod) ila 504 W maksimum. Bekleme modunda 5 W.
<b>Uzaktan Kumanda</b>	UF55w projektör ayarlarının alternatif kontrol yöntemini sağlar
<b>Hırsızlıktan Korunma</b>	UF55w projektör sisteminin, ayar nobunun güvenliğini sağlamak için isteğe bağlı bir asma kilit halkası vardır. Projektör, eğer ECP'den ayrılırsa çalışmaz ve uzaktan kumandasız çalıştırılmaz. Bir Kensington güvenlik kilidi yuvası, hırsızlıktan görsel ve fiziksel caydırıcı olarak sistemi duvara tutturmak için sağlanmıştır.

## ECP Özellikleri

<b>Giriş/Çıkış Bağlantıları</b>	<ul style="list-style-type: none"><li>HD DB15F konektörü: bilgisayarınızdan RGB görüntü (CAV, YPbPr veya YUV) bileşen görüntüyü destekler</li><li>HD DB15F konektörü: projektöre RGB görüntü</li><li>DB9F: seri (RS-232) bilgisayar veya oda denetim bağlantısı</li><li>DB25M: projektöre giriş sinyalleri ve kontrol sinyalleri sağlar</li><li>4 iğneli mini DIN konektörü: S-video girişi</li><li>Bir çift ses jakı (RCA, stereo): S-video için rezerve</li><li>Bileşik görüntü konektörü: RCA stili görüntü girişi</li><li>Bir çift ses jakı (RCA, stereo): bileşik görüntü için rezerve</li><li>3,5 mm stereo jakı: bilgisayar ses girişi</li></ul>
<b>Güç Düğmesi</b>	Projektörü açar ve kapatır
<b>Giriş Seçim Düğmeleri</b>	Aşağıdaki giriş türleri için kontrol sağlar: <ul style="list-style-type: none"><li>S-video ve ilişkili ses (RCA jakları)</li><li>Bileşik görüntü ve ilişkili ses (RCA jakları)</li><li>Bilgisayar 2 VGA girişi ve ilişkili 3,5 mm ses stereo jakı</li></ul>

## Depolama ve Çalışma Şartları

- Depolama**
- Maksimum depolama sıcaklığı: 50°C (122°F)
  - Minimum depolama sıcaklığı: -40°C (-40°F)
- Çalışma**
- Standart fan hızında, deniz seviyesinden 0 ila 1829 m (6000') yüksekliğe kadar 5°C ila 35°C (41°F ila 95°F)
  - Yüksek fan hızında, 1829 m ila 2073 m (6000' ila 6800') yükseklikte 5°C ila 30°C (41°F ila 86°F)
  - Servis modunda, 2073 m ila 2987 m (6800' ila 9800') yükseklikte 5°C ila 30°C (41°F ila 86°F)

## SMART Sipariş Numaraları

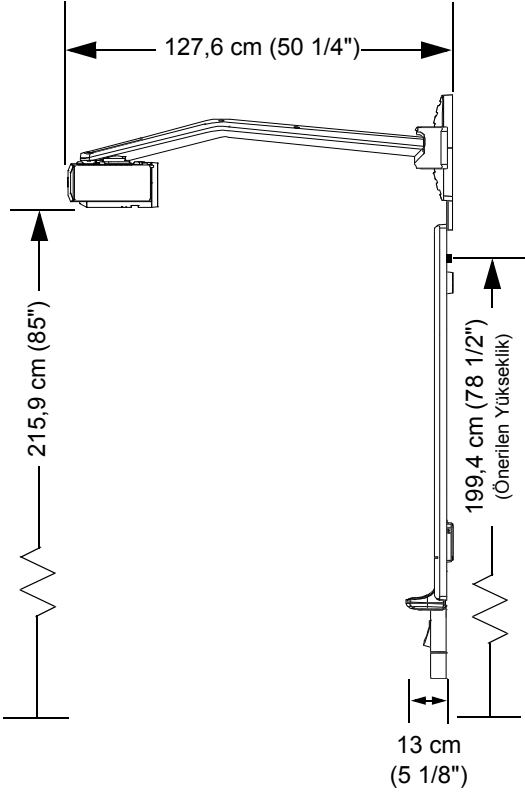
- SB685i3** Bir UF55w projektör sistemli, çaprazda 221,3 cm (87 1/8") SMART Board 685 interaktif beyaz tahta
- 20-01032-20** Yedek projektör lambası

## İsteğe Bağlı Aksesuarlar

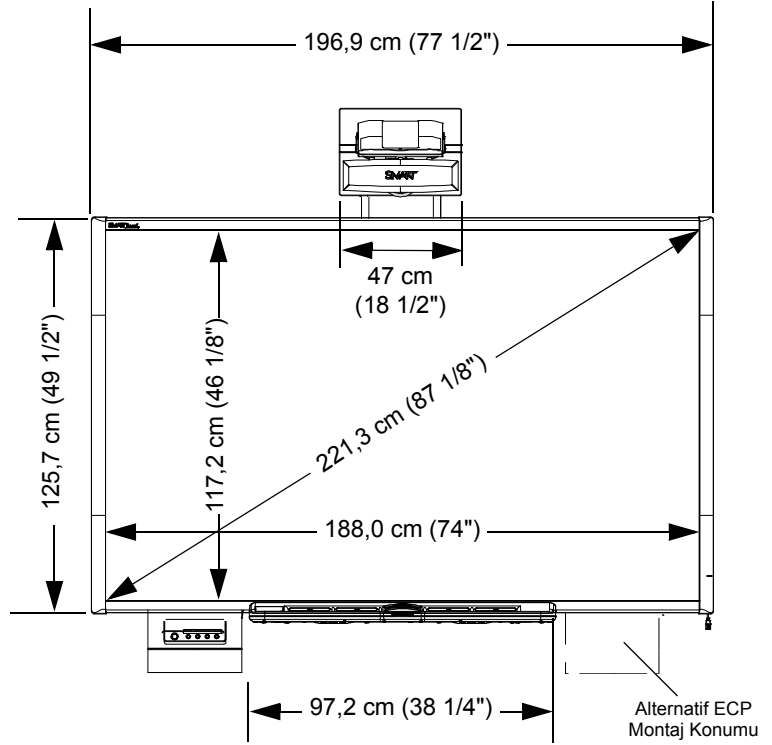
- RPEN-ER** Dört kalem tablası kalemleri (siyah, kırmızı, yeşil ve mavi) ve bir dikdörtgen silgi yedek seti
- RPEN** Dört kalem tablası kalemleri (siyah, kırmızı, yeşil ve mavi) yedek seti
- SBA** SMART Board 600i interaktif beyaz tahta sistemleri için USB ses sistemi

## Fiziksel Ebatlar

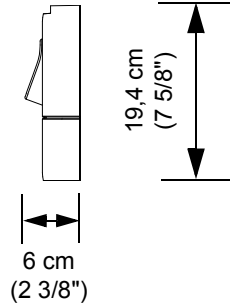
Sağ Yandan Görünüm



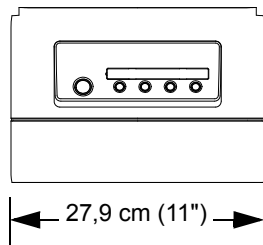
Önden Görünüm



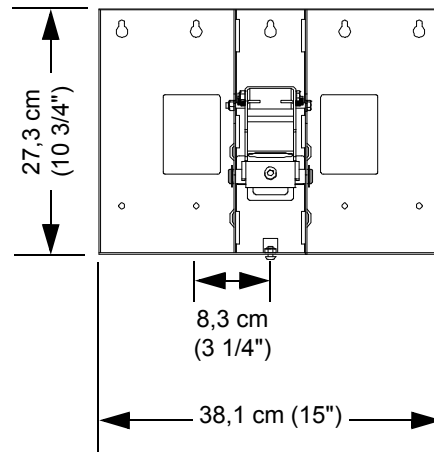
ECP Sağ Yandan  
Görünüm



ECP Önden  
Görünüm



Projektör Montaj Dirseği



[www.smarttech.com/support](http://www.smarttech.com/support) [www.smarttech.com/contactsupport](http://www.smarttech.com/contactsupport)  
Destek +1.403.228.5940 veya Ücretsiz Hat 1.866.518.6791 (ABD/Kanada)

**SMART**<sup>TM</sup>

© 2008–2009 SMART Technologies ULC. Tüm hakları saklıdır. SMART Board, SMART Notebook, smarttech ve SMART logosu; SMART Technologies ULC'nin ABD'deki ve/veya diğer ülkelerdeki tescilli ticari markalarıdır. Tüm üçüncü taraf ürün ve şirket adları, ilgili sahiplerinin ticari markaları olabilir. Patent No. US5448263; US6141000; US6320597; US6326954; US6337681; US6540366; US6741267; US6747636; US7151533; US7289113; US7499033; CA2058219 ve CA2252302. Diğer patentler beklenmektedir. İçerik önceden haber verilmeksizin değiştirilebilir. 12/2009.