

# SMART Board® 400 系列 交互式覆写屏

用户指南

# 产品注册

如果您注册了 SMART 产品，当有新功能和软件升级时我们将通知您。

访问以下网址在线注册：[smarttech.com/registration](http://smarttech.com/registration)。

请保留以下信息以便在联系 SMART 支持时提供。

序列号：

---

购买日期：

---

## FCC 警告

本设备经测试证明符合 FCC 规则第 15 部分关于 A 类数字设备的限制规定。这些限制旨在提供合理的保护，防止在商用环境中操作设备时造成有害干扰。本设备会产生、使用并可发出无线射频能量，如果不按制造商的说明安装和使用，可能对无线电通信造成有害干扰。在居民区使用该设备可能造成有害干扰，在这种情况下，用户应自行承担消除干扰之费用。

## 商标声明

SMART Board、SMART Notebook、SMART Meeting Pro、SMART GoWire、DVIT、smarttech、SMART 徽标和所有 SMART 宣传用语都是 SMART Technologies ULC 在美国和/或其他国家/地区的商标或注册商标。Windows 是 Microsoft Corporation 在美国和/或其它国家的注册商标或商标。Mac 和 Macintosh 是 Apple Inc. 在美国和其它国家注册的商标。所有其它第三方产品和公司名称可能是其各自拥有者的商标。

## 版权声明

© 2011 SMART Technologies ULC。保留所有权利。未经 SMART Technologies ULC 书面同意，不得以任何形式、任何手段对本出版物的任何部分进行复制、传播、转录、存入检索系统或翻译为任何语言。本手册的内容如有更改，恕不另行通知；这些内容并不代表 SMART 提供了任何承诺。一个或多个下列专利：US6320597；US6326954；US6563491；US6741267；US6947032；US6954197；US7151533；US7411575；US7499033；US7619617；US7629987；US7643006；US7692625；US7757001；US7880720；US7932899；USD612396；USD616462；USD617332；USD636784。其他专利正在申请中。

10/2011

# 交互式覆写屏重要须知

## 警告

- 不遵循 **SMART** 产品随附的安装说明可能会导致人身伤害和产品损坏，这些可能不属于保修范围。
- 请确保正确地捆扎地板上连接 **SMART** 产品的电缆，并做好标记，避免发生绊倒的危险。
- 您必须将交互式覆写屏随附的 **USB** 电缆连接到一台有符合 **USB** 标准的接口且标有 **USB** 图标的计算机。此外，**USB** 源计算机必须符合 **CSA/UL/EN 60950** 标准，并带有 **CE** 标记以及 **CSA/UL 60950** 的 **CSA** 和/或 **UL** 标记。这是为了操作安全并避免损坏交互式覆写屏，这些可能不属于保修范围。
- 为减少火灾或触电危险，不要将 **SMART** 产品暴露在雨中或潮湿的环境中。

## 小心

- 在清洁 **SMART** 产品之前，请关闭或断开计算机。否则，您可能在擦拭屏幕时弄乱桌面图标，或无意中启动应用程序。
- 请勿在交互式覆写屏的屏幕上使用刺激性的清洁剂，否则会损坏屏幕。
- 请勿直接喷洒清洁剂到屏幕上面。请先喷洒到布上，然后用布清洁屏幕。
- 请勿清洁交互式覆写屏各个角落的摄像头，除非 **SMART** 支持部门指示您这样做。
- 避免在有过多灰尘、潮湿或烟雾的地方安装使用 **SMART** 产品。



# 目录

交互式覆写屏重要须知.....	iii
<b>章 1: 关于交互式覆写屏.....</b>	<b>1</b>
SMART Board 400 系列交互式覆写屏.....	2
交互式覆写屏的特色.....	2
配件和替换件.....	2
<b>章 2: 安装交互式覆写屏.....</b>	<b>5</b>
安装交互式覆写屏.....	5
将交互式覆写屏连接到计算机.....	7
<b>章 3: 安装 SMART 软件.....</b>	<b>9</b>
确定 SMART 软件包.....	9
安装 SMART Meeting Pro 软件.....	10
连接 SMART GoWire 电缆.....	10
安装 SMART Notebook 软件.....	11
<b>章 4: 使用交互式覆写屏.....</b>	<b>13</b>
定位交互式覆写屏.....	13
使用触摸控制.....	14
使用 Windows 7 操作系统中的多点触控手势.....	15
使用 SMART Meeting Pro 软件.....	15
使用 SMART Notebook 软件.....	17
<b>章 5: 维护交互式覆写屏.....</b>	<b>19</b>
清洁交互式覆写屏.....	19
更新 SMART 软件.....	19
运输交互式覆写屏.....	20
<b>章 6: 交互式覆写屏疑难解答.....</b>	<b>21</b>
<b>附录 A: 硬件环境合规性.....</b>	<b>23</b>
废弃电子电气设备规定 (WEEE 指令).....	23
有害物质限用指令 (RoHS 指令).....	23
包装.....	23
特定电子设备.....	23
中国的电子信息产品规定.....	23
化学品限用指令 (REACH 指令).....	24



# 章 1

## 关于交互式覆写屏

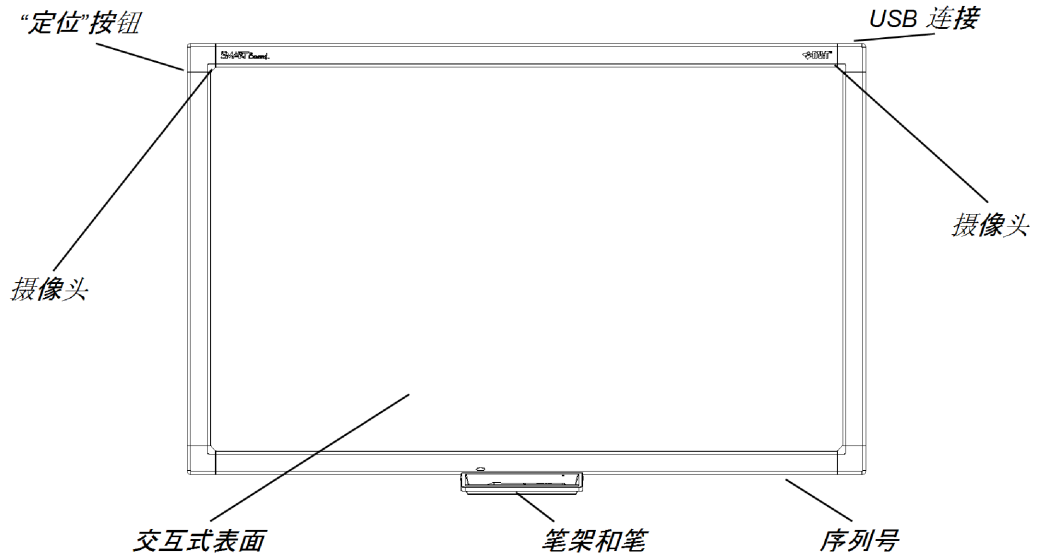
SMART Board 400 系列交互式覆写屏.....	2
交互式覆写屏的特色.....	2
软件.....	2
触摸.....	2
DViT®(数字图像触控)技术.....	2
USB 电缆.....	2
配件和替换件.....	2

---

在将 SMART Board® 400 系列交互式覆写屏安装在兼容的平板显示器上并将它连接到安装有 SMART 软件的计算机时，您可以从交互式覆写屏屏幕对计算机桌面进行触摸控制，并且可以书写并擦除数字墨水。

## SMART Board 400 系列交互式覆写屏

使用下面的图解来熟悉交互式覆写屏的各个组件。



## 交互式覆写屏的特色

### 软件

要使用本指南中所述的所有交互式覆写屏功能，请确保计算机上已安装最新版本的 SMART 软件和 SMART Product Drivers。

### 触摸

用手指执行鼠标功能，用随附的笔来书写并擦除数字墨水。

### DViT®(数字图像触控)技术

DViT 技术使用显示框角落中的摄像头来跟踪交互式覆写屏表面上的接触动作。

### USB 电缆

随附的 USB 电缆同时为交互式覆写屏和桌面触摸控制提供电源。

## 配件和替换件

下列产品可与交互式覆写屏一起使用。



## 章 1

### SMART Board 交互式覆写屏简介

#### **CAT5-XT**

5类 USB 延长器。需要一个有源集线器才能将 5类 USB 延长器与交互式覆写屏一起使用。

#### **RPENLEDGE-SBID4**

SMART Board 400 系列交互式覆写屏的替换笔架。

#### **RPEN-SBID4**

SMART Board 400 系列交互式覆写屏的替换笔和笔尖。

#### **GW-MP**

商用 SMART GoWire™ 自动启动电缆。



## 章 2

# 安装交互式覆写屏

安装交互式覆写屏.....	5
将交互式覆写屏连接到计算机.....	7
用 5 类线至 USB 延长器延长连接距离.....	7

---

本章介绍如何在液晶或等离子平板显示器上安装交互式覆写屏，然后将它连接到计算机。

## 安装交互式覆写屏

可以将交互式覆写屏安装在壁挂式或脚架式安装的平板显示器上。

### 警告

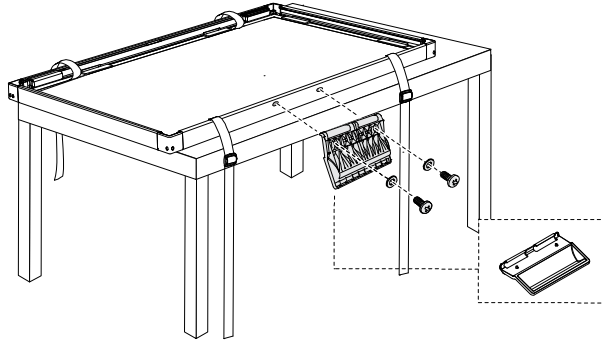
- 确保墙壁能够支撑平板显示器、交互式覆写屏以及任何安装材料的重量。请参考相关的当地建筑规范。
- 需要两个人安装 SMART 产品，因为产品可能很重，一个人难以安全地进行安装操作。

### 重要

有关详细信息，请参阅 *SMART Board 400* 系列交互式覆写屏无文字安装指南 ([smarttech.com/kb/160507](http://smarttech.com/kb/160507))。

### ■ 安装交互式覆写屏

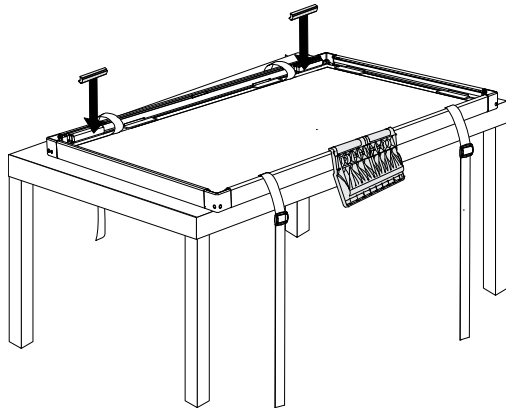
1. 将交互式覆写屏面朝下放在桌面上。
2. 使用随附的螺丝将笔架固定到交互式覆写屏的底框上。



3. 必要时将随附的垫片固定在交互式覆写屏上。

#### 重要

如需兼容平板显示器和牢固安装所需垫片的完整列表，请参见 *SMART Board 400* 系列交互式覆写屏平板显示器安装列表 ([smarttech.com/kb/160508](http://smarttech.com/kb/160508))。



4. 如果平板显示器安装在墙上，请将它从壁挂式安装支架上拆下，然后面朝下放在交互式覆写屏上。

或者

如果平板显示器安装在脚架上，请提起交互式覆写屏，将它放在平板显示器上。

5. 拧紧带子，将交互式覆写屏固定在平板显示器上。
6. 如果平板显示器安装在墙上，请将平板显示器和交互式覆写屏放回壁挂式安装支架上。

## 将交互式覆写屏连接到计算机

从计算机将随附的 3 m (9' 10") USB 电缆连接到交互式覆写屏, 可为交互式覆写屏提供电源并实现计算机桌面触摸控制。还需要一根视频线(未随附)来将计算机连接到平板显示器。

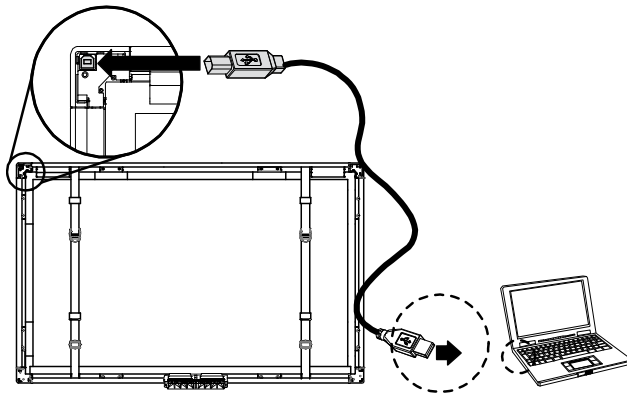
### ■ 将交互式覆写屏和平板显示器连接到计算机

1. 请用视频线将计算机连接到平板显示器。
2. 打开计算机和平板显示器。

#### 重要

平板显示器必须是计算机的唯一显示器或计算机主显示器的克隆。平板显示器不能为计算机的辅显示器。

3. 将随附的 USB 电缆从计算机连接到交互式覆写屏背面左上角的 USB 接口。



#### 注意

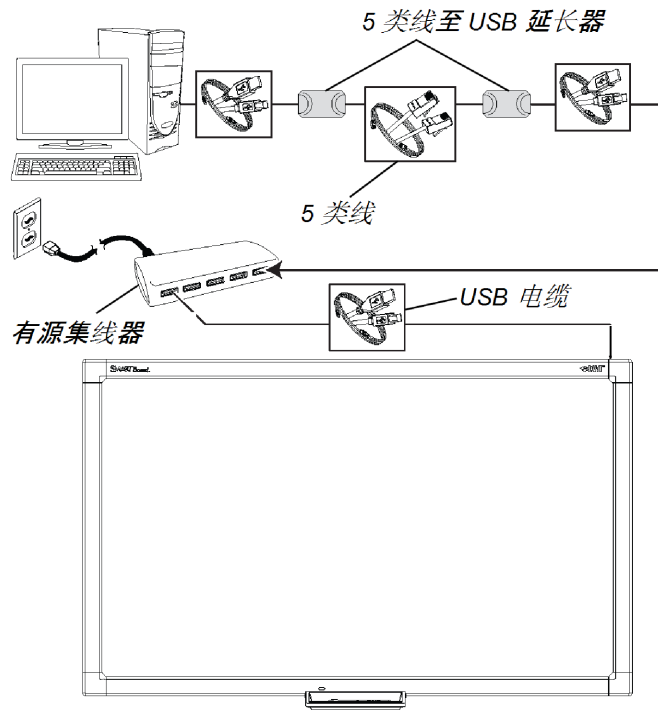
可以用 5 m (16' 5") USB 电缆代替。

### 用 5 类线至 USB 延长器延长连接距离

如果计算机与交互式覆写屏之间的距离超过 5 m (16' 5"), 则可以用 5 类线至 USB 延长器和有源集线器来连接它们。必须将延长器连接到交互式覆写屏处的有源集线器。如果不这样做, 可能就没有足够的电力来操作交互式覆写屏。

## 章 2

### 安装交互式覆写屏



## 章 3

# 安装 SMART 软件

确定 SMART 软件包.....	9
安装 SMART Meeting Pro 软件.....	10
连接 SMART GoWire 电缆.....	10
安装 SMART Notebook 软件.....	11

---

您必须在和交互式覆写屏连接的计算机上安装 SMART 软件才能使用交互式覆写屏的所有功能。

## 确定 SMART 软件包

您有权获得的 SMART 软件取决于所购交互式覆写屏的型号。

如果您的交互式覆写屏型号中包括后缀“-MP”(例如 SBID-S442-MP), 则您有权获得 SMART Meeting Pro™ 软件。可以从 [smarttech.com/downloads](http://smarttech.com/downloads) 下载该软件或使用随附的 SMART GoWire 电缆。

如果您的交互式覆写屏型号中未包括后缀“-MP”(例如 SBID-S442), 则您有权获得 SMART Notebook™ 协作式学习软件。可从随附的 DVD 安装该软件。

## 安装 SMART Meeting Pro 软件

如果您的交互式覆写屏型号中包括后缀“-MP”，请安装 SMART Meeting Pro 软件。

### 重要

SMART Meeting Pro 软件仅可用于安装 Windows 操作系统的计算机。如需更多信息，请参阅 SMART Meeting Pro 软件下载页面上相关文档部分中的发布说明。

### ■ 安装 SMART Meeting Pro 软件

1. 访问 [smarttech.com/downloads](http://smarttech.com/downloads)。
2. 单击 **SMART Meeting Pro 软件**。
3. 单击**下载**，然后按照屏幕上的说明，将可执行文件保存到桌面。
4. 双击可执行文件并按照屏幕上的说明安装软件。
5. 访问 [smarttech.com/registration](http://smarttech.com/registration) 以注册交互式覆写屏以获得软件产品密钥。

## 连接 SMART GoWire 电缆

可从交互式覆写屏将 SMART GoWire 电缆连接到计算机，以获取 SMART Meeting Pro 软件的功能，而无需在计算机上安装这一软件。

所有 SBID-4XX-MP 系列型号均随附有 SMART GoWire 电缆。SBID-4XX 系列型号未随附此电缆。

必须将计算机 SMART GoWire 电缆连接到安装 Windows 操作系统的计算机。其它计算机配置要求的信息请参阅 *SMART Meeting Pro* 的 *SMART GoWire 电缆* 和 *SMART Meeting Pro Premium* 软件规格 ([smarttech.com/kb/151506](http://smarttech.com/kb/151506))。

### 重要

交互式覆写屏需要 SMART GoWire 电缆 2.3 版或更高版本。如果您使用的是较旧版本，可在以下网址升级其固件：[smarttech.com/downloads](http://smarttech.com/downloads)。

### ■ 连接 SMART GoWire 电缆

1. 如果计算机通过 USB 电缆连接交互式覆写屏，请从计算机上拔出 USB 电缆。
2. 将 SMART GoWire 电缆连接到 USB 电缆。




## 章 3

### 安装 SMART 软件

3. 将自动启动电缆的 USB 连接器连接到计算机上的 USB 接口。  
自动播放对话框打开。
4. 选择启动 **SMART Meeting Pro** 选项。  
SMART Meeting Pro 软件将启动。

#### ■ 断开 SMART GoWire 电缆

1. 将您的工作另存为 .ppt、.pdf 或 .notebook 文件。
2. 在通知区域中按 SMART Meeting Pro 图标 ，然后选择退出。
3. 从笔记本电脑和交互式覆写屏上断开 SMART GoWire 电缆。

## 安装 SMART Notebook 软件

如果交互式覆写屏随附有 SMART Notebook 软件 DVD，您可以安装 SMART Notebook 软件以获取更多交互式覆写屏功能。


#### 重要

安装 SMART 软件前请连接互联网，以便获得软件产品密钥并下载软件更新。

#### 注意

交互式覆写屏 SBID-4XX-MP 型号未随附 SMART Notebook 软件 DVD，但可以从 [smarttech.com/downloads](http://smarttech.com/downloads) 下载 SMART Notebook 软件并注册交互式覆写屏以获得产品密钥。

#### ■ 从 DVD 安装 SMART Notebook 软件

1. 将 DVD 插入计算机的 DVD 光驱。  
安装向导将会出现。
2. 按照屏幕上的说明进行操作。将会提示您输入产品密钥。
3. 在通知区域 (Windows 操作系统) 或 Dock (Mac 操作系统软件) 中单击 **SMART Board** 图标 ，然后选择**检查更新并激活**。  
*SMART Product Update* 窗口随即出现。
4. 按照屏幕上的说明，将 SMART Notebook 软件和 SMART Product Drivers 更新为最新版本。

### 章 3

#### 安装 SMART 软件

5. 访问 [smarttech.com/registration](http://smarttech.com/registration) 以注册交互式覆写屏以获得软件产品密钥。
6. 在安装向导中键入产品密钥，并按屏幕上的说明完成安装。

## 章 4

# 使用交互式覆写屏

定位交互式覆写屏.....	13
使用触摸控制.....	14
使用 Windows 7 操作系统中的多点触控手势.....	15
使用 SMART Meeting Pro 软件.....	15
使用 SMART 业务工具栏工具.....	15
使用其它工具.....	16
使用 SMART Notebook 软件.....	17
使用浮动工具.....	17
浮动工具.....	17

交互式覆写屏使您能够用手指执行鼠标功能。

安装 SMART 软件后，您可以用数字墨水绘图、擦除数字墨水、打开屏幕键盘等等。

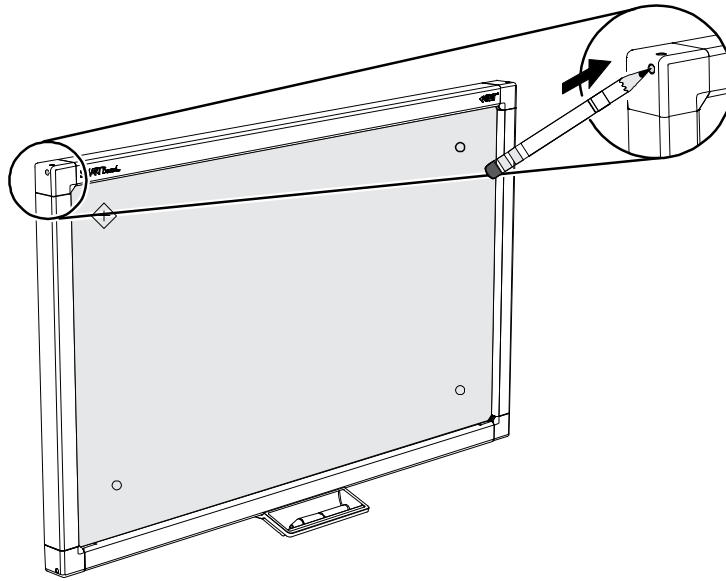
## 定位交互式覆写屏

在下列情况下请定位交互式覆写屏：

- 首次安装交互式覆写屏时
- 将交互式覆写屏放在平板显示器上时
- 无法准确记录触摸时

### ■ 定位交互式数字讲台

1. 在通知区域(Windows® 操作系统)或 Dock (Mac 操作系统软件)中按 **SMART Board**  图标或 **SMART Meeting Pro** 图标 ，然后选择**定位**。  
或者  
按交互式覆写屏左上角附近的“定位”按钮。



此时将出现定位屏幕。

2. 用手指或笔平稳地按在红色目标的中心，直到听到蜂鸣声，然后将手指或笔从屏幕上抬起。

 **重要**

请确保手指或笔与交互式平面成直角。

目标移到下一个位置。

3. 针对出现的每个目标重复步骤 2。

 **重要**

从屏幕上垂直抬起手指或笔。请勿拖过屏幕。

4. 用手指或笔在屏幕上四处移动指针来测试定位效果。

如果触摸仍然不准确，重新定位交互式覆写屏。

## 使用触摸控制

即使没有安装 SMART 软件，交互式覆写屏也启用触摸控制，仿佛您的触摸就是鼠标一样。

### ■ 打开文件或文件夹

双按文件或文件夹图标。

### ■ 移动文件或文件夹

按文件或文件夹图标，然后拖动。

## 使用 Windows 7 操作系统中的多点触控手势

如果您的 Windows 7 操作系统启用多点触控手势并且计算机上安装了 SMART 软件，则可以在交互式覆写屏上使用下列多点触控手势。

- 缩放
- 单指平移
- 两指平移
- 旋转
- 两指单击
- 两指单指点击

### 重要

- 如果您在安装 Windows 7 操作系统的计算机上无法使用这些手势，请从以下网址下载 SMART Board 400 系列交互式覆写屏的 Windows 7 多点触控驱动程序：[smarttech.com/downloads](http://smarttech.com/downloads)。
- 多点触控手势在 SMART Notebook 软件或 SMART Meeting Pro 软件处于“白板”模式下时不工作。

## 使用 SMART Meeting Pro 软件

如果计算机上安装了 SMART Meeting Pro 软件，您可以使用 SMART Meeting Pro 软件的功能。

### 注意

按**帮助**或 **F1** 以访问 SMART Meeting Pro 软件帮助。

## 使用 SMART 业务工具栏工具

安装 SMART Meeting Pro 软件之后，SMART 业务工具栏让您能够轻松获取常用的各种工具。

详情请参阅 SMART Meeting Pro 软件帮助。

**i** 注意

可用的 SMART 业务工具栏工具随 SMART Meeting Pro 软件所处的模式而变化。这些工具在“组织者”模式下不可用。

工具	名称	操作
	光标	在白板页上选择、移动并操作对象。
	笔	选择用来书写笔记和创建自由对象的笔的颜色和宽度。您还可以选择透明的黄色或绿色突出显示笔。
	橡皮擦	擦除用数字墨水创建的笔记和对象。
	图形	绘制各种图形，包括圆、矩形、星形、正方形等。还可以使用此工具选择实线或和虚线以及箭头。 在“桌面”和“白板”模式下可用。
	文本	将文本插入白板页。触摸页面时，将出现文本框，您可以在文本框中选择文本对象的格式。 在“白板”模式下可用。
	捕获	对笔记进行屏幕捕获并自动将笔记插入白板页。将打开包括三个选项的列表，让您可以捕获全屏、所选屏幕的矩形区域或自由区域。 在“桌面”和“查看屏幕”模式下可用。
	撤销	取消先前的操作或命令。
	恢复	恢复上一操作，与“撤销”命令相反。仅可恢复当前页上的操作。 在“白板”模式下可用。
	全部清除	从交互式产品屏幕上清除所有笔记和图形。 在“桌面”模式下可用。
	普通视图	将白板页恢复为普通视图。 在“整个白板”视图中时，在“白板”模式下可用。
	上一页	显示当前文件的上一页。也可按键盘上的 PAGE UP 键。在“整个白板”视图中时，在“白板”模式下可用；在“普通视图”中时，在“页面排列”上可用。
	下一页	显示当前文件的下一页。也可按键盘上的 PAGE DOWN 键。如果按最后一页上的“下一页”，白板将插入新页。在“整个白板”视图中时，在“白板”模式下可用；在“普通视图”中时，在“页面排列”上可用。

**使用其它工具**


除了 SMART 记录器、SMART 视频播放器以及 SMART 键盘以外，您还可以与交互式产品一起使用下面这些额外工具，方法是按**程序**，然后选择工具。

工具	名称	操作
	键盘	打开 SMART 键盘。
	屏幕遮蔽	向屏幕添加屏幕遮蔽。
	聚光灯	打开“聚光灯”窗口。
	放大镜	打开“放大”窗口。
	记录器	启动 SMART 记录器。
	指针	显示大型指针。

## 使用 SMART Notebook 软件

如果计算机上安装了 SMART Notebook 软件，您可以使用 SMART Notebook 软件的全部功能。

### ■ 打开 SMART Notebook 软件

打开浮动工具(请参见页 17)，然后按 **SMART Notebook** 图标 。

#### **i** 注意

按 **帮助** 或 **F1** 以访问 SMART Notebook 软件帮助。

### 使用浮动工具

安装 SMART Notebook 软件后，您的桌面左侧将会出现“浮动工具”选项卡。

详情请参阅 SMART Notebook 软件帮助。

### ■ 打开或关闭浮动工具

按“浮动工具”选项卡上的双箭头。




#### 浮动工具

下表列出浮动工具上的默认工具。

## 章 4

### 使用交互式覆写屏

工具	名称	操作
	选择	执行左键单击。
	笔 (×2)	使用手指或随附的笔以数字墨水书写或绘图。浮动工具上有两支不同颜色的笔。您可以更改笔的颜色。
	突出显示笔	使用手指或随附的笔以数字墨水突出显示。
	橡皮擦	擦除数字墨水。
	右键单击	执行右键单击。
	键盘	打开屏幕键盘。
	Notebook	启动 SMART Notebook 软件。
	撤销	取消上一个操作或命令。
	自定义	自定义“浮动工具”内容以添加更多工具。有关额外工具的详情, 请参阅 SMART Notebook 软件帮助。



## 章 5

# 维护交互式覆写屏

清洁交互式覆写屏.....	19
更新 SMART 软件.....	19
运输交互式覆写屏.....	20

---

如果妥善维护交互式覆写屏，则可以使用多年。

## 清洁交互式覆写屏

### ▲ 小心

- 在清洁 SMART 产品之前，请关闭或断开计算机。否则，您可能在擦拭屏幕时弄乱桌面图标，或无意中启动应用程序。
- 请勿在交互式覆写屏的屏幕上使用刺激性的清洁剂，否则会损坏屏幕。
- 请勿直接喷洒清洁剂到屏幕上面。请先喷洒到布上，然后用布清洁屏幕。
- 请勿清洁交互式覆写屏各个角落的摄像头，除非 SMART Technologies 技术支持人员指示您这样做。

### ■ 清洁交互式覆写屏

1. 关闭计算机，然后断开 USB 电缆。
2. 喷洒少量水到一块无绒软布上。
3. 擦拭触摸屏的玻璃，去除任何脏物、灰尘或指印。
4. 擦拭屏幕边缘周围的透明表面。
5. 用一块干燥的无绒软布擦去残留水渍。

## 更新 SMART 软件

可以通过 SMART Product Update 或访问 [smarttech.com/downloads](http://smarttech.com/downloads) 来检查软件更新。

### ■ 检查软件更新

1. 启动 SMART 软件程序。
2. 在 Windows 通知区域或 Mac Dock 中按 **SMART Board** 图标  或 **SMART Meeting Pro** 图标 , 然后选择**检查更新并激活**。

#### 重要

如果您没有看到**检查更新并激活**选项, 请联系网络管理员。

3. 在要更新的软件旁边按**更新**按钮。  
软件即更新。

## 运输交互式覆写屏

请保存原包装, 以便在需要运输时尽可能多地使用原包装来重新包装交互式覆写屏。此包装的设计具有最佳的防振和防震保护。

如果原包装不可用, 可以向授权的 SMART 经销商购买相同的包装。

#### 小心

仅使用原包装或替换包装来运输交互式覆写屏。运输交互式覆写屏时包装不正确可能导致保修失效并且可能损坏产品。

## 章 6

# 交互式覆写屏疑难解答

本部分介绍了交互式覆写屏问题的部分解决方法。

问题	建议
在屏幕上看不到自己计算机的桌面。	请用视频线将计算机与交互式覆写屏相连接。
没有触摸控制。	请用 <b>USB</b> 电缆将计算机与交互式覆写屏连接。有关详细信息，请参见页 5。 如果您使用 <b>5</b> 类 <b>USB</b> 延长器或与 <b>SMART GoWire</b> 电缆一起使用 <b>5 m (16' 5")</b> <b>USB</b> 电缆，请使用有源集线器。
触摸控制不准确。	请定位交互式覆写屏。如需了解详情，请参见页 13。 如果在定位交互式覆写屏时遇到问题，请联系 <b>SMART</b> 支持服务提供商以获得帮助。
无法用数字墨水书写或绘图。	安装 <b>SMART</b> 软件。有关详细信息，请参见页 9。
指针异常移动。	确保没有什么东西在触碰屏幕或挡住摄像头的视角。
出现“未识别的 <b>USB</b> ”消息。	断开后再连接 <b>USB</b> 电缆。

如果问题仍然存在，请联系 **SMART** 技术支持 ([smarttech.com/ContactSupport](http://smarttech.com/ContactSupport))。



## 附录 A

# 硬件环境合规性

SMART Technologies 支持全球环保行动，努力确保电子设备的制造、销售和过程安全且不危害环境。

## 废弃电子电气设备规定(WEEE 指令)

《废弃电气电子设备法规》适用于欧盟境内出售的所有电气电子设备。

处理任何电气或电子设备(包括 SMART Technologies 的产品)时，我们强烈鼓励您在设备达到使用寿命时采取正确方法回收。如果您需要更多信息，请联系您的经销商或 SMART Technologies，了解应该联系哪个回收机构的相关信息。

## 有害物质限用指令(RoHS 指令)

本产品符合欧盟的有害物质限用指令(RoHS)2002/95/EC 的要求。

因此，本产品同样符合各个地区中以欧盟的 RoHS 指令为参照而制定的其他规定。

## 包装

很多国家出台规定，禁止在产品包装中使用某些重金属。SMART Technologies 用于产品装运的包装符合适用包装法的规定。

## 特定电子设备

美国的很多州将显示器归类为特定电子设备，并规定了其处理方法。适用的 SMART Technologies 产品符合特定电子设备规定的要求。

## 中国的电子信息产品规定

中国对归类为 EIP(电子信息产品)的产品进行管制。SMART Technologies 产品属于这一类别，且符合中国的 EIP 规定的要求。

## 附录 A

硬件环境合规性

# 化学品限用指令( REACH 指令)

欧盟已经颁布了 REACH 指令，对产品中使用的某些化学品进行了限制。SMART Technologies 承诺遵守这一法案。



**SMART Technologies**

[smarttech.com/support](https://smarttech.com/support)

[smarttech.com/contactsupport](https://smarttech.com/contactsupport)