

规格

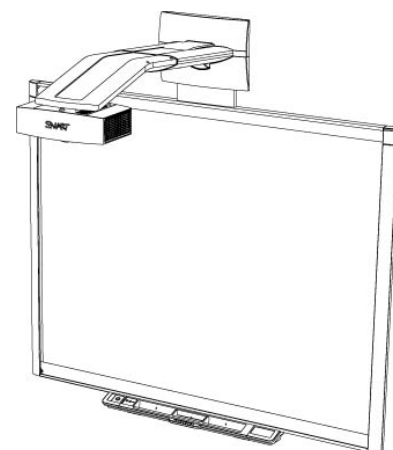
SMART Board 交互式白板系统

型号 SBX880i4

物理规格

SMART Board™ X880 交互式白板

尺寸	168 cm 宽 x 129.9 cm 高 x 16.5 cm 厚 (66 1/8" x 51 1/8" x 6 1/2")
活动屏幕区域	(最大交互式投影图像) 156.5 cm 宽 x 117.5 cm 高 (61 5/8" x 46 1/4") 195.6 cm (77") 对角线
重量	23.59 kg (23.7 kg.)
装运尺寸	191.8 cm 宽 x 142.6 cm 高 x 11.1 cm 厚 (75 1/2" x 56 1/8" x 4 3/8")
装运重量	34.47 kg (34.5 kg.)



所有尺寸 +/- 0.3 cm (1/8")。所有重量 +/- 0.9 kg (2lb.)。

SMART UF65 投影机系统

带悬臂的投影机	47 cm 宽 x 39.4 cm 高 x 127.6 cm 厚 (18 2/1" x 15 1/2" x 50 1/4")
遥控器	4.1 cm 宽 x 8.6 cm 高 x 0.6 cm 厚 (1 5/8" x 3 3/8" x 1/4")
重量	5.90 kg 226.80 g (6.1 kg.)
装运尺寸 (投影机 装运箱)	47 cm 宽 x 38.7 cm 高 x 21.1 cm 厚 (18 2/1" x 15 1/4" x 8 5/16")
装运重量 (投影机 装运箱)	4.99 kg (5 kg.)
装运尺寸 (悬臂装运箱)	101 cm 宽 x 24.1 cm 高 x 40.6 cm 厚 (39 3/4" x 9 1/2" x 16")

规格

SMART Board 交互式白板系统 – 型号 SBX880i4

装运重量 10.89 kg 113.40 g (11 kg.)
(悬臂装运箱)

扩展的控制面板 (ECP)

尺寸 16.8 cm 宽 x 5.5 cm 高 x 11.9 cm 厚 (6 5/8" x 2 1/8" x 4 5/8")
装运尺寸 41.9 cm 宽 x 35.6 cm 高 x 7.6 cm 厚 (16 1/2" x 14" x 3")
装运重量 2.27 kg 311.84 g (2.6 kg.)

标准功能

系统要求	Windows® 操作系统或 Mac 操作系统软件详见 smarttech.com/kb/126571 。
软件	交互式白板随附有两张软件光盘：SMART Product Drivers 和 SMART Notebook™ 协作式学习软件。软件升级下载网址： smarttech.com/software 。
环境合规性	中国 EIP、EU WEEE、CPSIA、美国 CPSIA、包装指令、电池指令以及 EU RoHS
监管认证	CSA (美国/加拿大)、CB、CE、FCC 以及 C-Tick
保修	投影机 and 扩展的控制面板为三年有限设备保修。SMART UF65 投影机灯泡为 500 小时/90 天保修。您的交互式白板有两年有限设备保修，注册后有五年有限设备保修。详情请参阅保修文档。
功耗	运行时为 262 W，待机模式下为 3.3 W
电缆	随附有将投影机与扩展的控制面板相连接所需的电缆。不过，您必须为设备提供相应的输入电缆。

交互式白板功能

触摸和手势	用手指执行鼠标功能，用笔槽笔或橡皮擦来书写和擦除数字墨水。“物体识别”功能使您可以选取笔，然后进行书写、选择或擦除，且无需换笔。本交互式白板还具备手势功能，让您以自然而灵活的方式与内容互动。
双绘功能	让两个用户能够同时在交互式白板表面上绘图。
笔槽	供选购配件使用的可拆除端盖。笔槽中的光学传感器可检测出笔槽上的笔或橡皮擦何时被拿起。笔槽上的颜色按钮让您能够选择笔的颜色。
笔和橡皮擦	两支符合人体工学、握笔处舒适的笔和一个长方形橡皮擦
分辨率	触摸分辨率约为 4000 × 4000。

规格

SMART Board 交互式白板系统 – 型号 SBX880i4

屏幕表面	硬化处理的钢表面经久耐用，针对投影经过优化，并且与干性白板笔兼容，并且清洁方便。
数字化技术	四个摄像头 DVIT™(数字视觉触摸)技术。
框的饰面	双色灰。(深灰色近似 Pantone® 炭灰色 18-0601 TPX。浅灰色近似 Pantone 冷灰色 6C。)
墙壁安装支架	81.3 cm (32") 宽的支架、五个螺钉和五个墙板锚钉，以支撑壁挂式交互式白板
计算机连接	5 m (16') USB 2.0 数据线
电源要求	笔槽电源来自投影机。
<h3>SMART UF65 投影机 系统功能</h3>	
系统组件	SMART UF65 投影机、带限制带的悬臂支架(包括可控坍塌功能)、扩展的控制面板、遥控器和从扩展的控制面板到投影机的所有必要的输入电缆
图像调整	安装悬臂包括三个机械式调整装置，用于将投影机图像与交互式白板对齐。投影机还有一个对焦手柄和数字式屏幕菜单，可调整亮度、对比度和其它图像属性。
显示类型	真彩色 XGA 1024 × 768 投影机
显示技术	采用 Texas Instruments™ 的 DLP® 技术的投影机引擎，在 SMART 演示、亮室、暗室、sRGB 以及用户等模式下提供了 Brilliant Color™ 性能和伽玛 2.2 校正。还有一个六段色轮
3D 技术	采用 DLP Link™ 技术的 3D-ready 投影机
亮度	按 IEC 方式预计 CCT 为 6500 时为 2000 流明(典型)
灯泡寿命	3000 小时(标准的 200 W 模式)或 5000 小时(经济 160 W 模式)
宽高比	原始宽高比为 4:3，可支持 16:9、16:10 和 5:4
对比率	2000:1
视频系统兼容性	NTSC, NTSC 4.43, PAL, PAL-N, PAL-M, SECAM
视频接口兼容性	复合、S-Video 和 VESA RGB，并通过相应的适配器(未随附)提供对色差分量 YPbPr 和 YCbCr 输入的额外接口支持
视频格式兼容性	原始 4:3 宽高比 XGA 投影机分辨率 带缩放，支持 VGA, SVGA, SXGA, Quad VGA, SXGA+ 和 UXGA 格式
同步	自动图像同步(自动跟踪、频率、位置调整、信号源检测和相位检测)

规格

SMART Board 交互式白板系统 – 型号 SBX880i4

安装材料 包括在实心砌体或构架墙上安装 SMART UF65 投影机用的安装材料。包括一根安全系缆和限制带。

投影机安装模板 该模板可确保安装简单，SMART UF65 投影机 和 SMART Board X880 交互式白板 能够准确对齐。

安装说明 扩展的控制面板箱内随附 SMART Board X800i4 交互式白板系统 的安装说明。安装 SMART Board X800i4 交互式白板系统时，请勿使用 SMART Board 交互式白板 箱内随附的安装说明书。额外文档的下载网址：smarttech.com/support。

投影机连接

连接器	连接到：
电源	电源
4 针有源 mini-DIN 5V/2A 输出	扩展的控制面板线束
7 针 mini-DIN	扩展的控制面板线束
RS-232F (DB9)	扩展的控制面板线束
DB15F RGB 视频输入 (VGA 1)	主计算机(未随附)
DB15F RGB 视频输入 (VGA 2)	副计算机(未随附)
3.5 mm 立体音频输入 (×2)	立体声 Y 型电缆
DB15F RGB 视频输出 (VGA 输出)	副显示器(未随附)
3.5 mm 立体音频输出	扬声器(未随附)
RCA 复合视频输入 (以及左右 RCA 音频输入)	通过 RCA 莲花头连接的视频信号源 (未随附)
4 针 mini-DIN S-video 输入 (以及左右 RCA 音频输入)	视频信号源(未随附)
RJ45	网络(用于网页管理和 SNMP 访问)
USB B	计算机(用于服务访问)

投影机风扇工作温度

- 标准速度 – 0' 至 6000' (0 m 至 1800 m): 5°C 至 35°C (41°F 至 95°F)
- 高速 – 6000' 至 6800' (1800 m 至 2100 m): 5°C 至 30°C (41°F 至 86°F)

投影机噪音

36 分贝(风扇高速时)或 31 分贝(标准风扇速度)，采用 JIS 方式测量

电源要求

100V AC 至 240V AC(50 Hz 至 60 Hz 时)

电源线

随附一根 4.5 m (14' 9") 电源线

外面控制

扩展的控制面板上的 4 针连接器，用于 RS-232 协议室内控制系统。电缆与您的授权 SMART 经销商 (smarttech.com/wheretobuy) 分开提供。

报警广播功能

可使管理员将通知信息发送到联网的 SMART UF65 投影机 系统，以便立即显示在屏幕上。

遥控器

提供控制 SMART UF65 投影机 设置的备用方式

防盗

SMART UF65 投影机 系统有可选购的锁定环，可防盗。

规格

SMART Board 交互式白板系统 – 型号 SBX880i4

扩展的控制面板上没有投影机菜单选项。遥控器要妥善保管，因为扩展的控制面板不能代替遥控器。

遥控器要妥善保管，因为没有其它方式可以访问菜单选项。

Kensington® 防盗安全锁孔可将该系统固定在墙壁上以防盗。

扩展的控制面板功能

输入/输出

连接器	连接到:
RJ11 6 线	笔槽
USB B	笔槽
11 针	扩展的控制面板线束
4 针	室内控制
迷你 USB B	使用随附电缆的主计算机(未随附)
迷你 USB B	副计算机(未随附)
USB A	U 盘(未随附)

N NOTE

单独的 RCA 莲花头上有用于音频和复合视频输入的 RCA 端子(扩展的控制面板箱里随附 RCA 莲花头)。

音量控制

控制声音范围

电源按钮

打开和关闭 交互式白板 与投影机

输入选择按钮

从可用源选择投影机的视频和音频输入:

- VGA 1(主计算机)
- VGA 2(副计算机)
- 复合
- S-video

储存和工作规格

储存

- 最高储存温度: 50°C (122°F)
- 最高储存温度: -40°C (-40°F)

操作

- 使用风扇标准速度, 0 m 至 1800 m (0' 至 6000') 为 5°C 至 35°C (41°F 至 95°F)
- 使用风扇高速, 1800 m 至 2100 m (6000' 至 6800') 为 5°C 至 30°C (41°F 至 86°F)
- 维修模式, 2100 m 至 3000 m (6800' 至 9800') 为 5°C 至 30°C (41°F 至 86°F)

规格

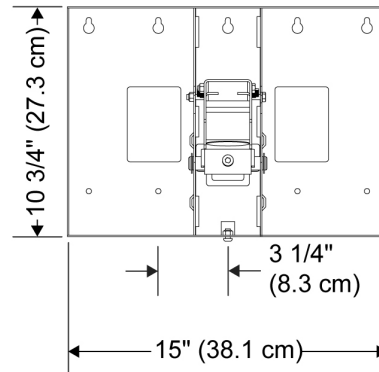
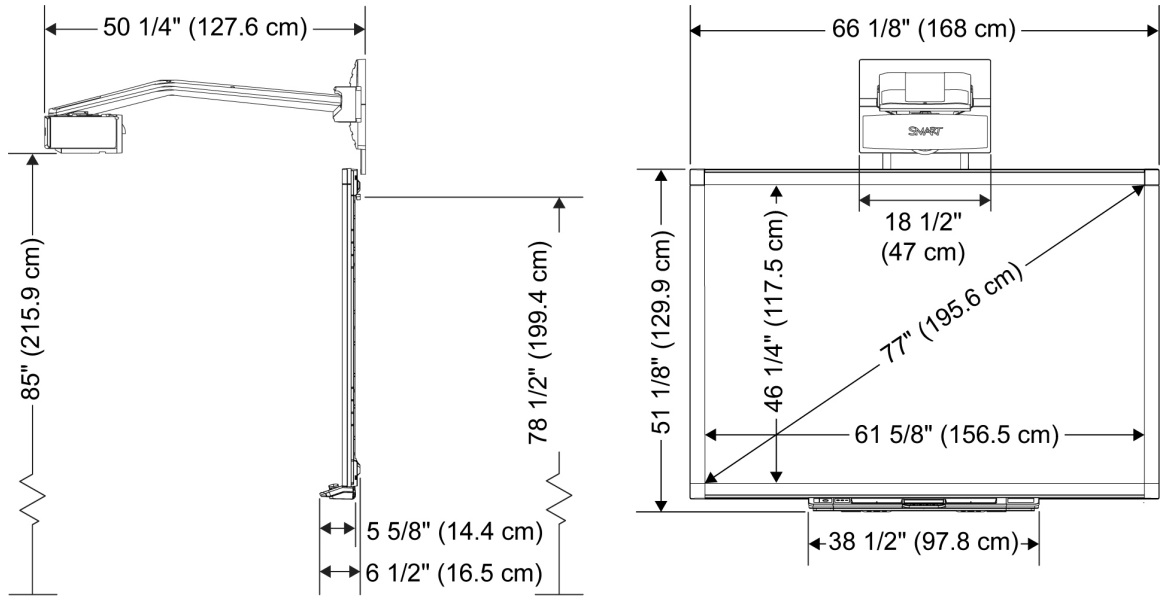
SMART Board 交互式白板系统 - 型号 SBX880i4

SMART 订单号

SBX880i4 195.6 cm(77") 对角线(带 SMART UF65 投影机系统的 SMART Board X880 交互式白板)

20-01032-20 备用投影机灯泡

物理尺寸



规格

SMART Board 交互式白板系统 – 型号 SBX880i4

www.smarttech.com/support | www.smarttech.com/contactsupport

服务支持热线 +1.403.228.5940 或免费电话 1.866.518.6791 (美国/加拿大)

© 2010 SMART Technologies ULC。保留所有权利。SMART Board、SMART Notebook、DViT、smarttech、SMART 徽标和所有 SMART 广告语都是 SMART Technologies ULC 在美国 和/或其他国家/地区的商标或注册商标。Brilliant Color、DLP、DLP Link 和 Texas Instruments 是 Texas Instruments 的商标。所有其它第三方产品和公司名称可能是其各自拥有者的商标。专利号 US5448263; US6141000; US6337681; US6421042; US6540366; US6563491; US6674424; US6747636; US6760009; US6803906; US6829372; US6919880; US6954197; US7184030; US7236162; US7289113; US7342574; US7379622; US7411575; US7532206; US7619617; US7626577; US7643006; US7692625; USD602972; CA2058219; CA2386094; EP1297488; EP1739528; JP4033582; JP4052498; JP4057200; ZL0181236.0; 以及 DE60124549。其他专利正在申请中。内容如有变动，恕不另行通知。11/2010。