

规格

SMART Document Camera™

型号 SDC-450

物理规格¹

尺寸

折叠 25.4 cm 宽 × 7 cm 高 × 30.5 cm 厚
(10" × 2 3/4" × 12")

竖立 20.3 cm 宽 × 55 cm 高 × 38 cm 厚
(8" × 21 3/4" × 15")

重量 2.45 kg (5.4 lb)

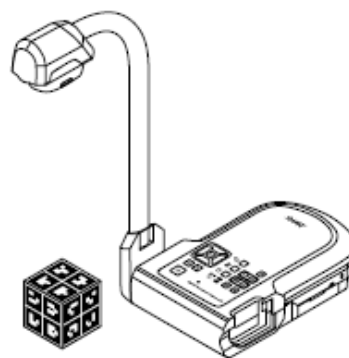
装运尺寸 48.2 cm 宽 × 14.5 cm 高 × 32 cm 厚
(19" × 5 3/4" × 12 5/8")

装运重量 10 lb (4.5 kg)

混合现实魔方

尺寸 5.5 cm 宽 × 5.5 cm 高 × 5.5 cm 厚
(2 1/8" × 2 1/8" × 2 1/8")

重量 57 g (2 oz.)



¹ 所有尺寸 ± 0.3 cm (1/8")。所有重量 ± 0.9 kg (2 lb.)。

规格

SMART Document Camera 型号 SDC-450

标准功能

灵活的摄像摇臂，可旋转移动，便于定位和储存。

照明	内置 LED 照明灯
镜头	手动和自动对焦的镜头，f 6.26 (~30.75 mm); f 3.2 (广角) 至 f 6.8 (长焦)
缩放	8 倍光学，10 倍数字，总共 80 倍放大
分辨率	5 百万像素传感器和分辨率
帧频	最大 30 fps
亮度控制	自动和手动控制亮度
拍摄范围	最大 40 cm × 30 cm (15 3/4" × 11 3/4")

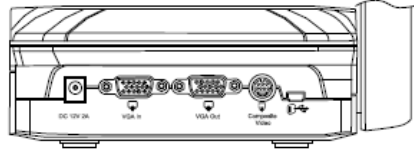
输入/输出连接

视频格式	模拟复合格式 PAL/NTSC，可选择式 2 位置开关，使用 RCA 接头 随附 RS-232 / 复合视频电缆
VGA 输出	模拟 RGB 输出 0.7 V，75 Ω 不平衡 XGA: 1024 × 768 60 Hz SXGA: 1280 × 1024 60 Hz HDTV 720p: 1280 × 720 60 Hz HDTV 1080p: 1920 × 1080 60 Hz
DVI-I	同时提供模拟和数字输出格式 HD 1080p 60 Hz、HD 720p 60 Hz、XGA 60 Hz、SXGA 60 Hz
VGA 输入	D-sub 15 针直通（参见下面的说明）
USB 连接	USB mini-B（连接到计算机）
SD 存储卡槽	1 GB 至 32 GB
大容量储存模式	使用屏幕显示 (OSD) 从展台变为大容量存储模式后， 可通过 USB 访问 SD 卡和内部存储。
内部存储	内部存储可存储最多 240 张图像
视频录制	到优盘 / SD / SDHC 说明： 如果将 SMART Document Camera 与不是 SMART 提供的显示或投影设备一起使用， 则其视频切换可能达不到预期效果。
音频连接	
音频输入 （麦克风）	3.5 mm 插孔
音频输出	3.5 mm 插孔
麦克风	内置麦克风，在录制视频时加入旁白

连接面板

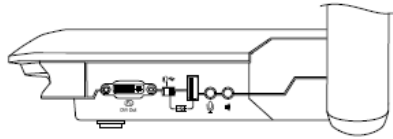
后面板

后连接面板有 DC 12 V, 2 A、VGA 输入、VGA 输出、复合视频输出和 USB mini-B 接头。



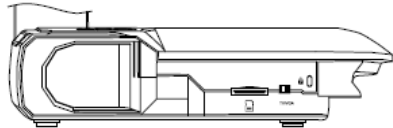
左侧面板

左侧连接面板有 DVI 输出、用于选择计算机或优盘的开关，音频输入和输出连接。



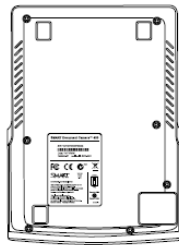
右侧面板

右侧连接面板有 SD/SDHC 存储卡槽、用于选择 VGA DVI 或复合视频输出的开关，防盗安全锁孔。



底部面板

底部面板有一个 NTSC-PAL 开关（可改变电视复合视频输出的格式）和一个分辨率重置按钮（将 VGA/DVI 分辨率输出重置为 XGA）。



功耗

最大 21.6 W

能源效率

V 级能源之星能效等级

电源

100–240 V, 50/60 Hz

直流电源

12 V, 2 A

5.5 mm，无中心针脚直流电源插座

包括用于北美、英国、欧盟和澳大利亚电源的插头转接器。

电缆

1.5 m (5') 电源线

1.8 m (5' 9") USB-A 转 USB mini-B

1.8 m (5' 9") VGA 电缆、HD15、M-M

复合视频转接电缆（RS-232 / 复合视频）

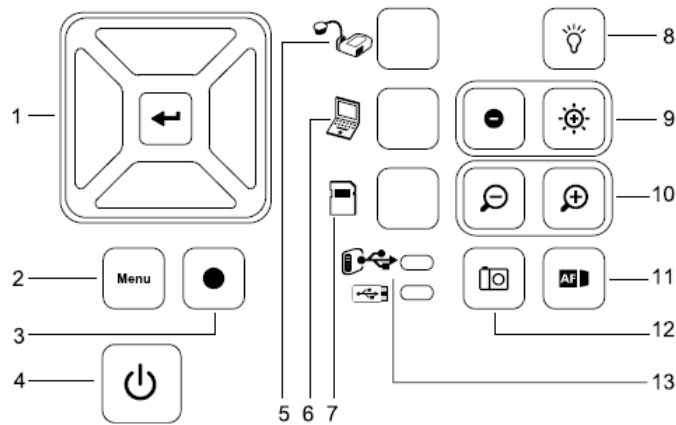
规格

SMART Document Camera 型号 SDC-450

软件	用于 SMART Document Camera 的 SMART Notebook 协作式学习软件和混合现实工具可以从 smarttech.com/software 下载。混合现实工具需要 SMART Notebook 11 SP1 软件或更新版本。请参见 SMART Notebook 软件发布说明，了解完整的系统配置要求。 混合现实工具使您能够使用 SMART Document Camera 和混合现实魔方来操作 .notebook 文件中的 3D 模型。有关详细信息，请参见 <i>SMART Document Camera 450 用户指南</i> (smarttech.com/kb/170279)。
支持的操作系统	Windows® XP (32 位)、Windows Vista® (32 位, 64 位)、Windows 7 (32 位, 64 位)、Windows 8 (32 位, 64 位)、Mac OS X 10.6 和更新版本 — 仅限 Intel® (不支持 PowerPC®)
同时随附	混合现实魔方 防眩板 显微镜转接器
文档	产品随附：注册卡、保修单、注意和警告、快速连接指南。网站上提供用户指南。
保修	五年有限设备保修。有关详细信息，请参阅保修文档。
环境合规性	EU RoHS、EU WEEE
监管认证	CB、CE、C-Tick、FCC

用户界面

控制面板



- | | |
|-----------|-------------------------------|
| 1 选择/输入 | 7 选择播放 |
| 2 菜单 | 8 LED 灯开/关 |
| 3 录制视频 | 9 图像亮度 |
| 4 电源开/关 | 10 放大/缩小 |
| 5 选择摄像头 | 11 自动对焦 |
| 6 选择计算机直通 | 12 捕获到 SMART Notebook 软件或本地存储 |
| | 13 USB 使用指示器：计算机或优盘 |

OSD

OSD 菜单上有四个选项卡：图像、演示、设置和系统。

展台模式	
图像设置	<ul style="list-style-type: none"> • 亮度：在 0–63 范围内手动调节亮度 • 对比度：在 0–255 范围内手动调节对比度 • 模式：从六种图像设置中选择（清晰、图形、运动、显微镜、微距和无限） • 效果：将图像转换为彩色、黑白或电影负片 • 镜像：选择翻转图像 • 高级：选择以设置自动图像、曝光和白平衡 • 对焦：手动调节焦距 • 旋转：选择将图像旋转 90°，仅限展台模式
演示	<ul style="list-style-type: none"> • 画中画 (PIP)：在展台模式下在屏幕角落上显示捕获图片/存储卡视频的缩略图 • 拆分屏幕：将屏幕分为两块 • 计时器：屏幕倒计时器
设置	<ul style="list-style-type: none"> • 捕获：设置捕获图像的选项（分辨率、质量和单张/连续） • 录制：设置录制视频的质量 • 存储：选择 SD 存储卡、优盘或内置存储 • 格式化：从选定存储中删除所有数据 • USB 至 PC：选择实物展台的模式 • 闪烁：选择刷新率 50 Hz–60 Hz
系统	<ul style="list-style-type: none"> • 语言：选择或更改语言 • 输出显示：设置在屏幕上显示图像的分辨率 • 备份：将图像从内置存储复制到 SD 卡或优盘 • 保存设置：将当前设置保存到选定的配置文件号 • 恢复设置：将设置恢复为选定的配置文件号 • 信息：显示产品信息 • 默认设置：将所有设置恢复为出厂默认设置

显微镜

使用随附的适配器可支持显微镜模式。

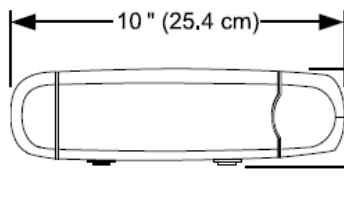
工作规格**温度** 0 °C 至 35 °C (32 °F 至 95 °F)**湿度** 湿度为 30% 至 85%，不结露**SMART 订单号****SDC-450** SMART Document Camera 450**FRU-CUBE** 替换用混合现实魔方**1013550** 混合现实协作魔方

规格

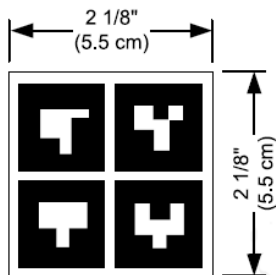
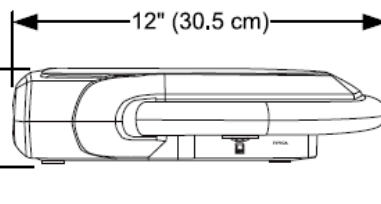
SMART Document Camera 型号 SDC-450

物理尺寸

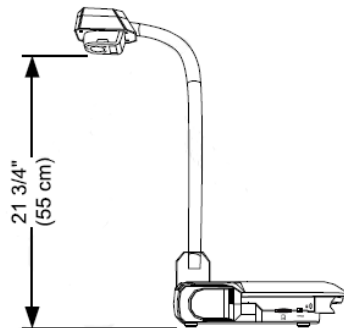
前视图



侧视图（折叠）



混合现实魔方



侧视图（竖立）

smarttech.com/support
smarttech.com/contactsupport

© 2012–2013 SMART Technologies ULC。保留所有权利。SMART Document Camera、SMART Notebook、smarttech、SMART 徽标和所有 SMART 宣传用语都是 SMART Technologies ULC 在美国和/或其他国家/地区的商标或注册商标。Windows 和 Windows Vista 是 Microsoft Corporation 在美国和/或其他国家/地区的注册商标或商标。所有其他第三方产品和公司名称可能是其各自所有者的商标。正在申请专利。内容如有变动，恕不另行通知。03/2013。