

SMART Podium ID422w 交互式笔显示屏 安装和用户指南

产品注册

注册您的 SMART 产品后，我们将及时通知您新的功能和软件升级。

在线注册：www.smarttech.com/registration。

请保留以下信息，以便在您需要联系 SMART 技术支持时使用。

序列号：

购买日期：

FCC 警告

本设备经测试，证明符合 FCC 规章第 15 部分 A 级数字设备的限制。这些限制旨在提供合理的保护，防止设备在商业环境中运行时造成有害干扰。本设备产生、使用并可辐射无线电频率能量。如果未按说明安装和使用本设备，可能对无线电通信造成有害干扰。在住宅区使用本设备可能造成有害干扰在这种情况下，使用者会被要求消除干扰，费用由使用者承担。

商标通知

SMART 徽标，SMART Board 和 smarttech 是 SMART Technologies ULC 在美国和 / 或其他国家 / 地区的商标或注册商标。Microsoft 和 Windows、Windows Vista 和 Excel 是 Microsoft Corporation 在美国和 / 或其它国家的注册商标或商标。Mac 是 Apple Computer, Inc. 在美国和其它国家的注册商标。VESA 是视频电子标准协会的注册商标。所有其它三方产品和公司名称可能是其各自拥有者的商标。

版权通知

©2010 SMART Technologies ULC。保留所有权利。未经 SMART Technologies ULC 书面同意，不得以任何形式、任何手段对本出版物的任何部分进行复制、传播、转录、存入检索系统或翻译为任何语言。本手册内容如有改动，恕不另行通知，并且其中的内容不代表 SMART 作出承诺。

专利号包括 US5448263、US6141000、US6320597、US6326954、US6337681、US6741267、US6747636、US6803906、US6947032、US6954197、US6972401、US7151533、US7184030、US7236162、US7411575、US7499033、CA2058219、CA2252302、CA2453873、EP1297488、ES2279823、ZL0181236.0 和 DE60124549。
其他专利审批中。

08/2009

重要信息

请首先阅读本部分

要正确安装设备，请仔细阅读本指南，并遵循以下注意事项。

警告

- 如果屏幕已损坏，切勿接触漏出的液体。这种液体具有刺激性。倘若液体接触到您的皮肤、眼睛或嘴，请立即使用自来水冲洗接触区域至少 15 分钟。倘若液体接触到您的眼睛或嘴，请咨询医生。
- 请勿打开或拆卸交互式笔显示屏。机壳内高压可能使您有遭受电击的危险。打开机壳还将导致保修失效。
- 请勿让儿童玩连接笔。他们可能会意外取下小笔尖，导致哽噎危险。
- 如果屏幕已破损，请小心玻璃碎片，以免割伤。
- 请勿拆卸支架。否则有可能造成身体受伤或损坏支架。拆卸支架也会使您的保修失效。
- 当支架上未安装交互式笔显示屏时，请勿操作显示屏支架倾斜调节杠杆，也请勿使用调节杠杆升起支架。支架是受弹簧支撑的，若没有交互式笔显示屏的重量，可能会造成人员受伤或损坏支架。

注意事项

- 避免过度震动交互式笔显示屏或连接笔。碰撞或跌落交互式笔显示屏可能导致防护板或其它组件损坏。
- 请勿使用可能划伤屏幕表面的尖锐物体或金属物体触碰屏幕。
- 仅使用湿布清洁屏幕。请勿使用玻璃清洁剂、有机溶剂（例如酒精），或甚至不要用中性清洁剂清洁屏幕。使用这些清洁剂可能破坏屏幕的表面或设备内的电子元件。使用此类清洁剂还会使保修失效。
- 仅使用湿布或沾有高度中性清洁剂的湿布清洁机壳或连接笔。请勿使用油漆稀释剂、苯、酒精或其它溶剂清洁机壳。使用这些清洁剂可能破坏表面。使用此类清洁剂还会使保修失效。
- 仅使用交互式笔显示屏随机附带的电源适配器。其它适配器将导致交互式笔显示屏无法正常工作，并且可能损坏交互式笔显示屏和造成火灾。使用其它电源适配器同样将造成保修失效。
- 仅使用交互式笔显示屏随机附带的连接笔。用于其它产品的连接笔或铁笔可能损坏屏幕的防护层。并且可能无法正常工作。
- 请勿在设备控制系统或其它需要超高可靠性的环境中使用交互式笔显示屏；交互式笔显示屏可能对其它电子设备造成干扰或导致其它电子设备功能失常，或其它设备可能对交互式笔显示屏造成干扰或导致交互式笔显示屏功能失常。在禁止使用交互式笔显示屏的地方，请关闭交互式笔显示屏，以免对其它电子设备造成干扰，或导致其它电子设备功能失常。SMART 对因此造成的直接损坏或间接损坏不负任何责任。
- 如果要长距离地运输交互式笔显示屏，务必使用原来的纸箱重新对其进行彻底包装。原附的包装材料可以提供最佳的振动与冲击防护。如原来的纸箱法使用，包装时请在各部件间加入足够的填充物，以确保各部件免受剧烈的振动与冲击。请勿将松散的组件放在包装内，以免在运输过程中在屏幕面留下痕迹、划伤或以其他方式损坏屏幕。
- 小心将交互式笔显示屏放下，以免损坏按钮。
- 请勿将交互式笔显示屏放在可能在屏幕表面留下痕迹、划伤或损坏屏幕的表面上。

注意事项 – 交互式笔显示屏

- 请勿在交互式笔显示屏上摆放尖锐物品或重物。
- 请勿在交互式笔显示屏或计算机开机的状态下连接或断开视频线或电源线连接。否则，可能损坏屏幕和 / 或计算机的视频卡。
- 交互式笔显示屏的通风孔需保持畅通，以免造成交互式笔显示屏过热。
- 移动交互式笔显示屏时，将显示屏支架调整至完全垂直的位置，然后使用双手分别抓住显示屏和支架。使用旋转锁紧螺钉，确保支架不会与显示屏分开。
- 请勿将交互式笔显示屏暴露在高压静电放电环境中，以免导致屏幕上聚集静电荷。这可能导致屏幕退色和出现斑点。
- 倘若交互式笔显示屏已损坏，请关闭显示屏电源，断开电源适配器，以免造成其它损坏或人身伤害。

注意事项 – 连接笔

- 连接笔是一个密封的装置，里面含有电子元件，但不含电池。尝试打开连接笔可能损坏这些电子元件。从而导致连接笔无法使用和保修失效。
- 请勿使用随附的连接笔以外的其它任何工具触碰屏幕，以免损坏屏幕的防护层。
- 倘若笔尖磨损露出尖锐的笔尖，请勿使用，否则可能损坏屏幕。
- 请勿过度用力，以免缩短连接笔的使用寿命。
- 请勿将连接笔浸泡在水中。

注意事项 – 环境

- 避免在多尘、高湿和多烟灰的地方安装和使用交互式笔显示屏，或将其暴露在阳光直射、温度变化剧烈、有其它设备、水或其它液体产生的热量的环中。请在 5°C 至 35°C (41°F 和 95°F) 的温度环境下以及 20% 至 80% (不结露) 的湿度环境下使用交互式笔显示屏。但是，您可以将交互式笔显示屏存在 -10°C 至 60°C (14°F 至 140°F) 的温度环境下和 20% 至 90% (不结露) 的湿度环境下。
- 请勿改造电源线。轻拿轻放，避免过度弯折。请勿将电源线放在容易被踩踏，或被上面或周围物体挤压的位置。如果必须通过地板表面铺设电缆，请其拉平拉直后，用有对比颜色的绝缘胶带或电缆捆绑带加以整理固定到地板上。
- 交互式笔显示屏随附一条三相接地电源插头（设计用于接地型电源插座）。若插头无法插入电源插座中，请联系电工更换电源插座。请勿改造电源插头。
- 交互式笔显示屏的位置应确保使用者可以方便直接地拔插电源插头，以便使用者可以在任何时间断开电源连接。安装任何设备或进行维护操作前，请必断开交互式笔显示屏的电源连接。
- 如果可能，请在暴风雨来临前，断开交互式笔显示屏的电源连接。但是，切勿在下暴风雨时接触设备或设备的电源插头，以免发生电击危险。
- 若长时间不使用交互式笔显示屏，请断开电源连接。
- 若需要更换交互式笔显示屏的部件，请使用 SMART Technologies 指定的部件。
- 请勿将交互式笔显示屏置于雨中或潮湿环境中。

目录

重要信息	i
请首先阅读本部分	i
1 概述	1
交互式屏幕	1
连接笔	2
笔工具、功能和显示控制按钮	2
连接面板	2
电源	3
节能	3
电缆	3
可选购配件	4
活动 USB 延长线 (USB-XT)	4
5 类线至 USB 延长器 (CAT5-XT)	4
2 安装 SMART Podium ID422w	5
系统要求	6
Windows 操作系统	6
Mac 操作系统软件	6
视频卡	6
显示器和投影仪	7
设置交互式笔显示屏	7
确定交互式笔显示屏的最佳位置	7
设置您的工作区	8
更改交互式笔显示屏的角度	8
安装交互式笔显示屏	9
连接交互式笔显示屏和您的计算机	9
安装交互式笔显示屏	11

连接 USB 电缆	12
集成显示器或投影仪	13
笔的连接	14
安装 SMART Board 驱动程序和 SMART Notebook 软件	15
匹配分辨率	17
调整屏幕	18
自动同步功能	18
手动同步	18
屏幕显示 (OSD) 选项	19
调整显示屏	21
调整点相位和点间距 (仅限 VGA)	22
定位屏幕	23
固定交互式笔显示屏	24
拆卸和安装交互式笔显示屏的支架	24
其它集成	25
3 使用交互式笔显示屏	27
轻触交互式屏幕	28
使用笔	28
笔组件	28
笔的基本操作	30
使用笔工具按钮	31
书写和保存笔记	32
使用橡皮擦按钮	33
使用功能按钮	33
笔的存放	34
4 维护交互式笔显示屏	35
清洁屏幕	35
清洁机壳和笔	36
更换笔尖	36

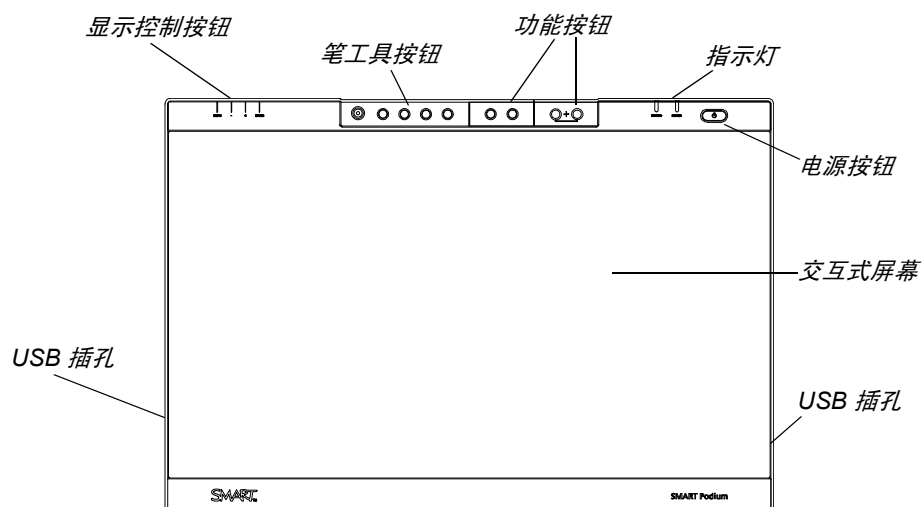
5 疑难解答	37
检查交互式笔显示屏的电源	38
电源指示灯问题	39
检查交互式笔显示屏的状态	40
状态指示灯问题	40
笔的问题	41
图像问题	42
一般显示问题	42
VGA 显示问题	43
控制和书写问题	44
Windows 计算机特有的问题	45
Mac 计算机特有的问题	45
A 硬件的环境合规性	47
废弃电子电气设备规定 (WEEE 指令)	47
有害物质限用指令 (RoHS 指令)	47
包装	47
特定电子设备	47
中国的电子信息产品规定	47
B 客户支持	49
联机信息和支持	49
培训	49
技术支持	49
发货和维修状态	49
索引	51

第 1 章

概述

SMART Podium ID422w 交互式笔显示屏可以与您的计算机和 SMART Board™ 驱动程序一起使用，创造交互式的演示环境。SMART Podium ID422w 带有动态和交互式工具用于创建演示和课程。将投影仪或其它显示器连接到交互式笔显示屏上后，您可以在观众面前，使用连接笔控制应用程序和创建笔记。

交互式屏幕



ID422w 交互式笔显示屏是一款 56 cm (22") 液晶显示屏 (LCD) 交互式屏幕，可用作输入和输出设备。原始宽高比为 16:9，可灵活缩放以支持 4:3 和 16:10。

将其连接至配备支持高清分辨率 (1920 × 1080) 和刷新率不高于 76 Hz 视频卡的计算机。

i 注意

请将交互式笔显示屏连接至配备正确视频卡的计算机，以便其正常工作。视频卡不匹配可能损坏交互式屏幕。

连接笔

通过在交互笔显示屏上使用连接笔，您可以在屏幕上控制和操作项目、书写和擦除数字墨水。您可以将笔存放在设备顶部的笔舱内。

笔工具、功能和显示控制按钮

使用交互式笔显示屏上的按钮，您可以设置笔的当前功能、立即启动软件程序和配置显示设置。

使用笔工具按钮控制笔工具的功能。您可以选择不同的数字墨水颜色和橡皮擦按钮。

使用功能按钮右击和访问特定的 SMART Board 工具，例如，SMART Notebook 软件、屏幕捕获工具栏和 SMART 键盘。

使用屏幕显示控制按钮配置显示屏的设置。

连接面板

交互式笔显示屏连接面板带有四个插孔：

- 一个 USB 插孔，用于连接提供的 USB 电缆
- 一个 DVI-I 视频输入插孔，用于连接计算机的视频电缆
- 一个 DVI-I 视频输出插孔，用于连接投影仪或显示器的视频电缆
- 一个电源插孔，用于连接电源线。

重要信息

为您正在使用的视频连接设置 DVI/VGA 开关。

交互式笔显示屏的边框上还配置了三个 USB A 插孔。

电源

交互式笔显示屏使用一个 12V 直流电源适配器，该适配器随机附带。

i 注意

交互式笔显示屏将自动切换至适当的电压。

节能

SMART Podium ID422w 符合视频电子标准协会 (VESA®) 的节能准则。

当您将在 SMART Podium ID422w 与一台符合显示器电源管理信号 (DPMS) 标准的计算机和视频卡一起使用时，显示屏将自动遵循以下节能参数。

当这些节能功能生效时，屏幕显示的亮度将比平时暗。

计算机模式	H-sync	V-sync	视频	最大耗电量	电源灯
电源开	是	是	活动	54 W	绿色
待机模式	否	是	黑屏	2 W	绿色 / 琥珀色 *
休眠模式	是	否	黑屏	2 W	绿色 / 琥珀色 *
电源关	否	否	黑屏	1 W	琥珀色

* 取决于您计算机和视频卡的规格和设置，电源灯仅在待机和休眠状态下才会变为琥珀色。

电缆

交互式笔显示屏随附配备四根电缆：

- DVI-D 至 DVI-D
- DVI-A 至 VGA
- USB A-B
- 交流电源线

可选购配件

如需可选购配件的详细信息，请联系您的 [SMART 授权经销商](#)。

活动 USB 延长线（USB-XT）

您可以连接最多四根 5 m (16') 活动 USB 延长线，将交互式笔显示屏的 USB 连接延长至最长 20 m (64')。

5 类线至 USB 延长器（CAT5-XT）

通过 SMART 5 类线至 USB 延长器，使用 RJ45 5 类线（未随机附送）将交互式笔显示屏的 USB 连接延长至最长 36.6 m (120')。延长器包括两根 1.8 m (6') 的 USB 电缆，用于将您的计算机和交互式笔显示屏连接至延长器。

第 2 章

安装 SMART Podium ID422w

本章告诉您如何：

- 确定计算机系统要求（第 6 页）
- 设置交互式笔显示屏（第 7 页）
- 安装交互式笔显示屏（第 9 页）
- 集成显示器或投影仪（第 13 页）
- 笔的连接（第 14 页）
- 安装 SMART Board 驱动程序和 SMART Notebook 软件（第 15 页）
- 匹配计算机和交互式屏幕的分辨率（第 17 页）
- 调整屏幕（第 21 页）
- 定位屏幕（第 23 页）
- 固定交互式笔显示屏（第 24 页）
- 拆卸和安装交互式笔显示屏的支架（第 24 页）
- 连接交互式笔显示屏和其它设备（第 25 页）

系统要求

安装 SMART Podium ID422w 前，确保您的计算机符合以下最低系统要求。

Windows 操作系统

- Windows Vista®、Windows Vista 64 位、Windows® XP、或 Windows XP 64 位操作系统
- DVI 或 VGA 视频插孔
- 可用 USB 插孔

Mac 操作系统软件

- Mac OS X 操作系统软件 10.4 或更高版本
- DVI 或 VGA 视频插孔
- 可用 USB 插孔

注意

ADC 接头需要使用 ADC 至 DVI 适配器（未随附）。

视频卡

SMART Podium ID422w 支持数字（DVI）和模拟（VGA）视频信号。如果您正在更新您的视频卡，请在安装视频卡硬件和软件后，再连接交互式笔显示屏。如果有另一台与您的视频卡兼容的显示屏，您可以将那台显示屏连接到视频卡上，以验证视频卡是否正常工作。

尽管您可以迅速将交互式笔显示屏连接到支持 DVI 或 VGA 信号的视频卡上，但是，通常 DVI 信号的效果更佳。

注意

根据视频卡和操作系统的性能，您可以将交互式笔显示屏设置为一个镜像、扩展或独立的显示屏。更多信息请参阅视频卡的文档。

显示器和投影仪

您可以单独使用 SMART Podium ID422w 或与另一台显示屏一起使用。您可以将第二台设备，例如 LCD 投影仪或显示器，连接到 SMART Podium ID422w DVI OUT 插孔。用该插孔时，第二台设备将映射交互式笔显示屏上的图像。连接第二台设备前，请先安装好 SMART Podium ID422w。

i 注意

当您使用一台以上的显示器时，SMART Podium ID422w 将根据您系统的配置映射到显示器。默认情况下，如果您处于镜像模式，笔感应板将映射到每台显示的整个空间。有关如何配置您的计算机和操作系统以使用多台显示器的更多信息，请参阅硬件和操作系统的文档。

设置交互式笔显示屏

本章告诉您如何：

- 确定交互式笔显示屏的最佳位置（本页）
- 设置您的工作区（第 8 页）
- 更改交互式笔显示屏的角度（第 8 页）

确定交互式笔显示屏的最佳位置

将交互式笔显示屏安装在阴凉干燥的位置，避免多尘、过于潮湿或多烟灰的环境。请在 5°C 至 45°C（41°F 至 115°F）的温度环境下和 20% 至 85%（不结露）的湿度环境下使用交互式笔显示屏。但是，您可以将交互式笔显示屏存放在 -10°C 至 60°C（14°F 至 140°F）的温度环境下和 20% 至 90%（不结露）的湿环境下。

只要打开交互式笔显示屏，显示屏本身会产生热量，这一点必须加以考虑。为保持工作温度恒定，请勿堵塞或覆盖设备后部的通风孔。其它外部因素也可能影响交互式笔显示屏，例如，控制系统或其它电子设备产生的热量。确保设备周围气流充足。

将计算机键盘和鼠标放在靠近交互式笔显示屏的位置，因为 SMART Board 驱动程序安装完成并打开 SMART Board 工具前，您将无法使用笔的全部功能和最高性能。您还需要将计算机放在距离设备 5 m（16'）以内的位置。该距离可以避免因 USB 电缆较长导致的信号衰减问题。视频电缆同样有长度限制，您不可以使用长度超过 15 m（50'）的 RGB 视频电缆。

您可以使用随附的倾斜架来调整交互式笔显示屏的角度，以减少辉光。另外，请使用符合 VESA 标准尺寸要求的倾斜架。安装符合 VESA 标准的支架时，使用长度不超过 15 mm（1/4"）的 M4 螺丝（1/16" 或 4 mm 宽，螺距为 1/32" 或 0.7 mm）。

设置您的工作区

为了最大程度地减轻疲倦感，请整理您的工作区，令您可以舒适地工作。将您的交互式笔显示屏、笔和键盘摆放到随手可得的位置。您应该舒适地观看笔显示屏以及任何其它显示屏，并且眼睛不会感到疲劳。

由于交互式笔显示屏的表面略高于您的桌面，您可以调整桌子或椅子的高度，以确保您可以舒适地使用设备。

您还可以将 SMART Podium ID422w 安装到符合 VESA 100 显示屏支架规范要求的关节杆或其它第三方支架上。

更改交互式笔显示屏的角度

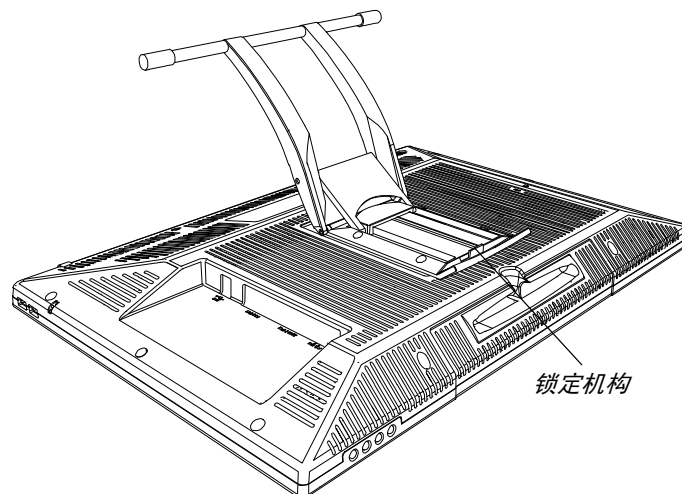
您可以通过调整支架来更改交互式笔显示屏的角度。

i 注意

有关如何拆卸或安装支架的信息，请参阅第 24 页。

更改交互式笔显示屏的角度

1. 调整支架时，请握住交互式笔显示屏以支撑其重量。
2. 将支架的锁定机构推向交互式笔显示屏的顶部，调整支架的角度，然后释放锁定机构。



安装交互式笔显示屏

安装过程包括三个主要阶段：

- 连接交互式笔显示屏和您的计算机（本页）
- 安装交互式笔显示屏（第 11 页）
- 使用 USB 电缆连接交互式笔显示屏和您的计算机（第 12 页）

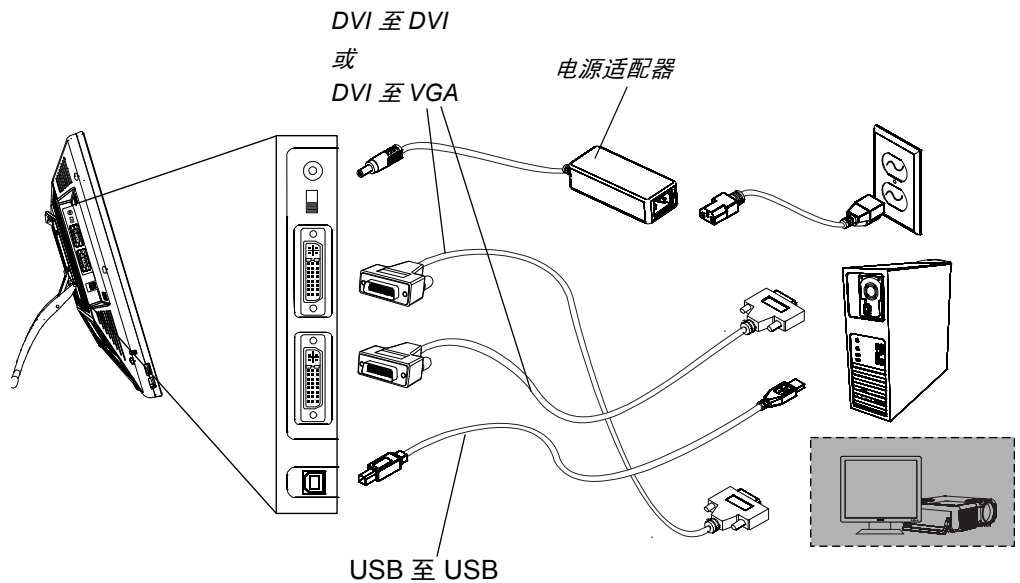
连接交互式笔显示屏和您的计算机

小心

仅使用交互式笔显示屏随附的电缆。其它电缆可能损坏交互式笔显示屏。

重要信息

- 确保您的视频卡带有 DVI 或 VGA 接头，且已经为正在使用的视频接头设置了正确的 DVI/VGA 开关。
- 请勿在要求连接 USB 数据线前连接 USB 数据线。



连接交互式笔显示屏 和您的计算机视频卡

1. 关闭您的计算机。

小心

请勿在交互式笔显示屏或计算机开机的状态下连接或断开视频线或电源线。否则，可能损坏屏幕和 / 或计算机的视频卡。

2. 如果您的计算机只有一个视频接头，请断开您的显示器或添加一块视频卡。
3. 确定您的计算机是否具有数字（DVI）接头或模拟（VGA）接头，然后，在连接面板中为使用的视频连接设置 DVI/VGA 开关。
4. 确保拧紧了接头上的蝶形螺钉，并遵循以下视频接头的说明。
 - 使用 DVI 时，连接 DVI 至 DVI 视频线到交互式笔显示屏上的 **DVI-I IN** 插孔，并将 DVI-D 或 DVI-I 接头连接到您计算机的视频卡上。
 - 使用 VGA 时，连接 VGA 至 DVI-A 视频线到交互式笔显示屏上的 **DVI-I IN** 插孔，并将 VGA 或 DVI-I 接头连接到计算机的视频卡上。
 - 使用 ADC 时，将 DVI 至 DVI 视频线的一端连接到 ADC 至 DVI 适配器，将视频线的另一端连接到交互式笔显示屏上的 **DVI-I IN** 插孔，然后将 ADC 适配器的末端连接到计算机视频卡的 ADC 接头上。

注意

如果您需要将设备连接到 Apple ADC 或 mini-VGA 连接，您必须有适合的适配器。适配器可以到零售店购买。

- 对于 Apple mini-VGA 接头，请将模拟 RGB 电缆的 VGA 端连接到 mini-VGA 适配器上。将电缆的 DVI 端连接至交互式笔显示屏的 **DVI-I IN** 插孔，然后将 mini-VGA 插孔端连接至计算机上视频卡的 mini-VGA 接口上。

连接交互式笔显示屏 和交流电源插座

1. 将电源适配器连接至交互式笔显示屏，连接适配器的电源线，然后将适配器连接到交流电插座。
2. 打开交互式笔显示屏
电源指示灯为琥珀色。

安装交互式笔显示屏

重要信息

请勿在要求连接 USB 数据线前连接 USB 数据线。

安装交互式笔显示屏

1. 如果您使用第二个设备，例如，投影仪或显示器，请遵循第 13 页上的说明，连接交互式笔显示屏和第二个设备。

小心

- 请勿在交互式笔显示屏或计算机开机的状态下连接或断开视频线或电源线。否则，可能损坏屏幕和 / 或计算机的视频卡。
- 仅使用 SMART Podium ID422w 随机附带的电源适配器。其它适配器将无法正常工作，并且可能损坏交互式笔显示屏和造成火灾。使用其它电源适配器还会造保修失效。
- 确保显示屏的刷新率不超过 76 Hz。

重要信息

- 将投影仪或显示器连接到设备上前，请安装好 SMART Podium ID422w 硬件（第 9 页）和软件（第 15 页）。

2. 打开计算机和交互式笔显示屏。

SMART Podium ID422w 将自动安装为默认显示器。

3. 如果必要，请对显示控制面板设置进行配置，以获得正确的尺寸和色彩分辨率。SMART Podium ID422w 的最大（原始）分辨率为 1920 × 1080 像素。显示尺寸和色彩分辨率可能受到视频卡性能的限制。如需更多信息，请参阅视频卡制造商的文档。

注意

如果您的计算机支持第二台显示屏，并且您正将交互式笔显示屏用作第二台显示屏，您可能需要在“显示属性”（Windows 计算机）或“显示首选项”（Mac 计算机）中将 SMART Podium ID422w 启用为第二个示屏。

4. 如果必要，请调整屏幕显示的设置（参阅第 19 页）。

重要信息

为延长背光灯的使用寿命，请在您计算机的电源管理设置为长时间不使用时关闭显示屏。

i 注意

- 如果图片带有细纹（例如屏幕条纹），则图像可能会闪烁或显示水波纹图案。
- 严禁在显示屏表面上过度用力。否则可能导致波形花纹或水波纹。如果出现这种情况，请减轻用笔触碰交互式屏幕时的力度。
- 静态图像显示了很长时间后，屏幕上短时间内留有余像。为避免这种情况发生，请使用屏幕保护或其它电源管理功能。

💡 提示

有关疑难解答的提示，请参阅第 37 页。

连接 USB 电缆

使用 USB 电缆连接 交互式笔显示屏和计算机

连接硬件和安装软件及交互式笔显示屏结束后，您可以将随附的 USB 电缆连接至交互式笔显示屏上的 USB 插孔，以及计算机上可用的 USB 插孔上。

i 注意

如果您必须安装 SMART Technologies 未提供的驱动程序，请在您操作系统的文件夹中搜索。

集成显示器或投影仪

您可以直接将投影仪或另一台显示器连接到交互式笔显示屏上。通过这种设置，您将在另一台显示屏上看到与交互式笔显示屏上相同的内容。连接投影仪或显示器时，计算机的视频信号将自动传输至投影仪或显示器。如果您放大视频信号，则还可使用其它集成选项。

使用 SMART 批准的投影仪，例如，UF55w 或 UX60 投影仪。另外，使用支持 VGA 分辨率的投影仪，并更改所连计算机的显示分辨率。

注意

所连计算机的显示分辨率必须设置为投影仪支持的分辨率。

连接投影仪或显示器

1. 关闭计算机和交互式笔显示屏。
2. 使用 DVI 时，将第二条 DVI 至 DVI 视频线（未随附）连接至交互式笔显示屏上的 **DVI-I OUT** 插孔，以及投影仪或显示器上的 DVI-D 或 DVI-I **视频输入** 接头上。

使用 VGA 时，将第二条 VGA 至 DVI-A 电缆（未随附）连接到交互式笔显示屏上的 **DVI-I OUT** 插孔，以及投影机仪显示器上的 VGA **视频输入** 接头上。

注意

有关投影仪接头的详细信息，请参阅投影仪随附的使用说明。

笔的连接

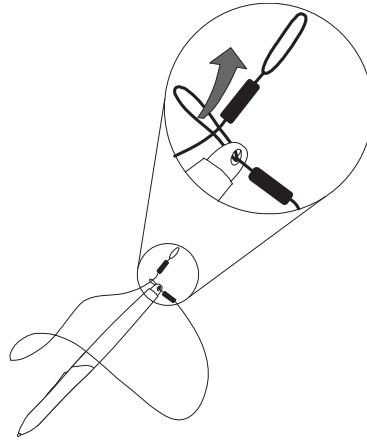
使用系统将笔连接到交互式笔显示屏上，以便随时可用。

i 注意

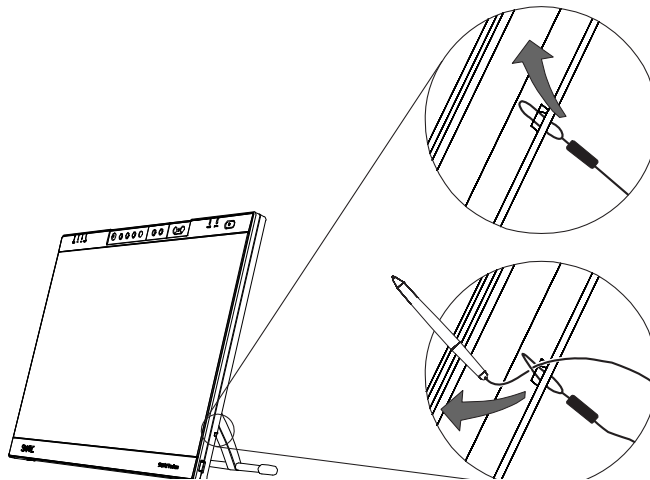
不使用笔时，请将笔放回交互式笔显示屏顶部的笔舱内（参阅第 34 页）。

将系统连接到笔和交互式笔显示屏上

1. 将一个线圈穿过笔一端的开口，将余下的系统滑过线圈，然后小心拉动系统，直到线圈拉紧为止。



2. 将另一个线圈穿过交互式笔显示屏背部的开口。使用左侧或右侧的开口。
3. 将笔和余下的系统穿过线圈。小心拉动笔，直到线圈拉紧为止。



安装 SMART Board 驱动程序和 SMART Notebook 软件

您的交互式笔显示屏随附了一张 SMART 产品驱动程序光盘和 SMART Notebook 软件光盘，您可以使用这些光盘安装所需的软件。

您还可以从 [SMART 支持网站](#) 下载和安装完整的 SMART Board 驱动程序和 SMART Notebook 软件。

注意

SMART Board 工具运行前，笔将无法工作，因此，安装时需要使用计算机的键盘或鼠标。

安装 SMART Board 驱动程序和 SMART Notebook 软件

1. 打开计算机和交互式笔显示屏。
2. 关闭计算机上所有打开的应用程序。
3. 要安装 SMART Board 驱动程序，请将 SMART 产品驱动程序光盘插入光驱。
4. 对于大多数系统，光盘可以自动运行。如果光盘未自动运行：


在 Windows 计算机中，选择 **开始 > 运行**，然后输入 **x:\autorun.exe**（其中 **x:** 为您的光驱）。

或


在 Mac 计算机中，打开 **Finder**，浏览您的光驱，然后双击安装文件。

5. 按照屏幕上的说明进行操作。

重要信息

选中每次启动计算机时，自动运行 SMART Board 工具的选项。SMART Board 工具必须运行，您才可以在使用交互式笔显示屏时，获得全部功能和最高性能。如果您在通知区域（Windows 计算机）或 Dock（Mac 计算机）上看到 SMART Board 图标 ，则说明 SMART Board 工具已经打开。

6. 重复步骤 3–5，使用 SMART Notebook 软件光盘安装 SMART Notebook 软件。

7. SMART Board 驱动程序和 SMART Notebook 软件安装完成后，在通知区域（Windows 计算机）选择 **SMART Board** 图标 ，或在 Dock（Mac 计算机）中选择 **SMART Board 工具** 图标。选择**检查更新**，然后更新至最新的 SMART 软件。
8. 软件安装完成并运行后，用笔轻触交互式屏幕。光标应出现在笔尖下方。如果未出现光标，您可能需要对屏幕进行定位（参阅第 23 页）或阅读第 37 页中的**疑难解答**部分。

i 注意

- 如果 SMART Board 工具未识别出交互式笔显示屏，手动断开 USB 接口并重新连接，或使用您计算机上的另一个 USB 插孔。
- 如果交互式笔显示屏是您的辅显示器，则您需要启用该显示器。选择**控制面板 > 显示属性**（Windows 计算机）或 **Apple  菜单 > 系统首选项 > 显示**（Mac 计算机）。详细信息请参阅 SMART Notebook 软件联机帮助。

匹配分辨率

为了使图像正确显示在交互式屏幕上，您必须将计算机的分辨率设置为交互式屏幕的原始分辨率。

将显示屏的分辨率设置为 1920 × 1080 像素（全高清），将刷新率设置为 56 Hz 至 76 Hz。

重要信息

切勿将刷新率设置在 76 Hz 以上。

如果刷新率高于 76 Hz，您会看到黑屏。

注意

- 如果您要更改计算机的显示设置，则必须使用鼠标。
- 该程序因操作系统版本和系统首选项不同而不同。
- 某些 Mac 计算机在 56 Hz–76 Hz 同步范围外传输视频信号。这些型号不应与 SMART Podium ID422w 一起使用。

设置分辨率 (Windows 计算机)

1. 打开 Windows 控制面板。
2. 单击**显示**。
将出现**显示属性**对话框。
3. 单击**设置**选项卡。
4. 将滑块移动至 **1920 × 1080**。
5. 单击**确定**。

设置分辨率 (Mac 计算机)

1. 选择 **Apple 菜单 > 系统首选项 > 显示**。
2. 在**显示**选项卡中，选择 **1920 × 1080**。
3. 关闭对话框。

调整屏幕

SMART Board 驱动程序将自动调整您的屏幕。但是，您可以使用屏幕显示（OSD）菜单更改屏幕设置。

自动同步功能

交互屏幕接收到适当垂直频率和水平频率的信号时，将自动与接收到的信号同步。这个自动同步功能将对垂直和水平位置，以及点相位和点间距设置行调整。

自动同步在垂直频率为 56-76 Hz，和水平频率为 30-80 kHz 时起作用。

注意

- 要获得最佳的显示质量，将视频卡的分辨率设置为 SMART Podium ID422w 的原始分辨率 1920 × 1080 像素（全高清）（参阅第 17 页）。
- 如果 SMART Podium ID422w 未与接收到的信号自动同步，您可以使用**自动调整**（仅限 VGA）OSD 选项。（参阅第 22 页）。




手动同步

按交互式笔显示屏上的“菜单”按钮打开 OSD 菜单，然后使用 OSD 菜单手动对屏幕显示设置进行微调。

屏幕显示（OSD）选项

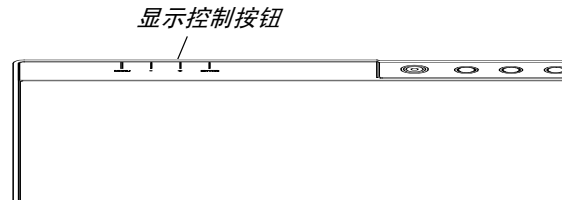
下表是对 OSD 选项菜单的详细描述。

(OSD) 选项	功能
	语言 <ul style="list-style-type: none"> • 语言选择 OSD 菜单的语言
	OSD 位置 <ul style="list-style-type: none"> • 垂直调整 OSD 菜单的垂直位置。 • 水平调整 OSD 菜单的水平位置。 • 透明度更改 OSD 菜单背景的不透明性。
	显示 <ul style="list-style-type: none"> • 对比增加或减少图像的对比度。 • 亮度增加或减少图像的亮度。 • 背光增加或减少背光灯亮度。
	颜色 <ul style="list-style-type: none"> • 5000K、6500K 和 9300K 调整笔显示屏的色温，以凯氏温度表示。 • 直接显示来自视频卡的颜色，而不经任何调整。 • 自定义独立调整红色、绿色和蓝色等显示色。
	缩放 <ul style="list-style-type: none"> • 全屏调整图像的大小以充满整个屏幕。 • 等比例放大调整图像的大小，在保持正确的高宽比的情况下，尽可能使图像充满屏幕。 • 1:1 以实际分辨率显示图像。

(OSD) 选项	功能
 其他	<ul style="list-style-type: none"> • 点相位（仅限 VGA）让交互式笔显示屏的信号时序与您的图形卡同步。如果出现图像不稳定或闪烁的情况，或水平线条变形，请使用该选项进行调整。 • 点间距（仅限 VGA）更改显示数据频率，以匹配您的图形卡。如果出现图像不稳定、闪烁，或垂直线条变形等情况，请使用该选项进行调整。 <p>i 注意</p> <p>当您在 VGA 模式下调整点相位和点间距时，如果您连接了交互式笔显示屏，某些计算机和视频卡可能不允许使用自动同步功能。如果文本的某些部分模糊不清，请使用自动调整选项，自动与接收到的信号同步。</p> <ul style="list-style-type: none"> • 垂直（仅限 VGA）更改图像的垂直位置。要自动调整垂直位置，请使用自动调整选项。 • 水平（仅限 VGA）更改图像的水平位置。要自动调整水平位置，请使用自动调整选项。 • 自动调整自动优化交互式显示屏的图像。
 重置	<ul style="list-style-type: none"> • 重置将当前的显示参数恢复为出厂默认设置。
 退出	<ul style="list-style-type: none"> • 退出关闭 OSD 菜单，不作任何更改。

调整显示屏

您可以利用 OSD 选项，触按按钮，对各种显示设置进行优化。使用位于设备左上角的显示控制按钮进行调整。



显示控制按钮	功能
菜单按钮	按 菜单 按钮打开或退出 OSD 菜单。
- 和 + 选择按钮	使用这些按钮选择一个选项，并对选项的设置进行调整。按 - 按钮，减少所选项目的值。按 + 按钮，增加所选项目的值。 选择需要调整的选项后，按 输入 按钮，出现该选项的当前设置和调整子菜单。
i 注意 DVI 模式下，某些设置不可用。	
“输入”按钮	按 输入 按钮保存您的更改。

调整屏幕

1. 按交互式笔显示屏上的**菜单**按钮，打开 OSD 菜单。
2. 按 - 和 + 按钮，选择需要调整的选项，然后按**输入**按钮。


i 注意

- 您可以使用交互式笔显示屏的 - 和 + 按钮进行滚动。
- 可用的显示选项见第 19 页。

出现您所选项的菜单。

3. 按 - 和 + 按钮，更改选项的设置。
4. 按**输入**按钮保存您的更改。
5. 重复步骤 2-4，进行更多调整。
6. 按**菜单**按钮退出 OSD 菜单。

使用自动调整 (仅限 VGA) 选项

1. 按交互式笔显示屏上的**菜单按钮**，打开 OSD 菜单。
2. 按 **-** 和 **+** 按钮，选择**其他选项** ，然后按**输入按钮**。
出现“其他”菜单。
3. 按 **-** 和 **+** 按钮，选择**自动调整**。
4. 按**输入按钮**，保存您的更改并选择另一个选项。

或

按**菜单按钮**退出 OSD 菜单。

注意

- 如果一段时间没有活动，OSD 菜单将自动关闭。
- 您也可以通过按**菜单按钮**关闭 OSD 菜单。
- OSD 菜单关闭时，您的设置将自动保存，并在设备下一次接收到类似视频信号时出现。这适用于所有显示模式。如果更改您的设置，您可以选择**重置**，将 SMART Podium ID422w 恢复至其原始出厂默认值。

调整点相位和点间距（仅限 VGA）

首次连接屏幕时，**自动调整**在某些计算机和图形卡中可能无法正常工作。若显示的内容无法完全显示在 LCD 面板边框以内，或部分文本模糊不清，请对点相位和点间距进行调整

调整点相位和点间距 (仅限 VGA)

1. 按交互式笔显示屏上的**菜单按钮**，打开 OSD 菜单。
2. 按 **-** 和 **+** 按钮，选择**其他选项**，然后按**输入按钮**。
出现“其他”菜单。
3. 选择**点相位**选项，然后使用 **-** 和 **+** 按钮进行调整，直到图形显示清楚为止。
4. 选择**点间距**选项，然后使用 **-** 和 **+** 按钮进行调整，使垂直线条的图案均匀显示在屏幕上。
5. 按**输入按钮**，保存您的更改并选择另一个选项。

或

按**菜单按钮**退出 OSD 菜单。


定位屏幕

为确保当您使用连接笔轻触交互式屏幕时，指针出现在连接笔的正下方，则计算机需要了解图像在屏幕上的准确位置。您可以通过定位屏幕来确保指的准确性，即使用连接笔轻触红色目标的网格。

i 注意

如果屏幕上的图像发生变形，请在定位屏幕前，对分辨率（第 17 页）进行匹配并对屏幕（第 18 页）进行调整。

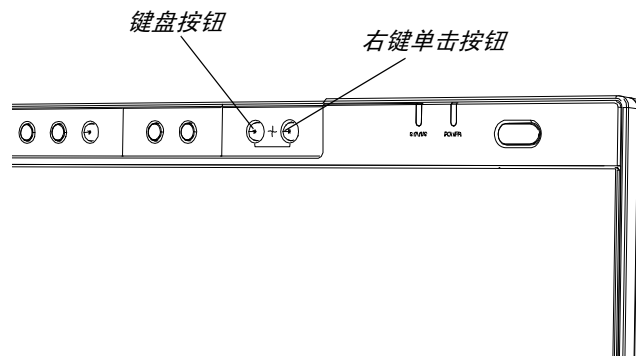
定位屏幕

1. 对于 Windows 计算机：在通知区域中按 **SMART Board** 图标 ，然后按**定位**。
- 或

对于 Mac 计算机：在 Dock 中按住 **SMART Board** 工具图标，然后按**打开定位**。

i 注意

- 您还可以通过按住交互式笔显示屏上的**键盘按钮**和**右键单击按钮**几秒钟，打开定位屏幕。



- 如果交互式笔显示屏是您的辅显示器，则您可能需要按“空格键”将定位屏幕移至您的交互式笔显示屏。

此时目标将出现在屏幕上。

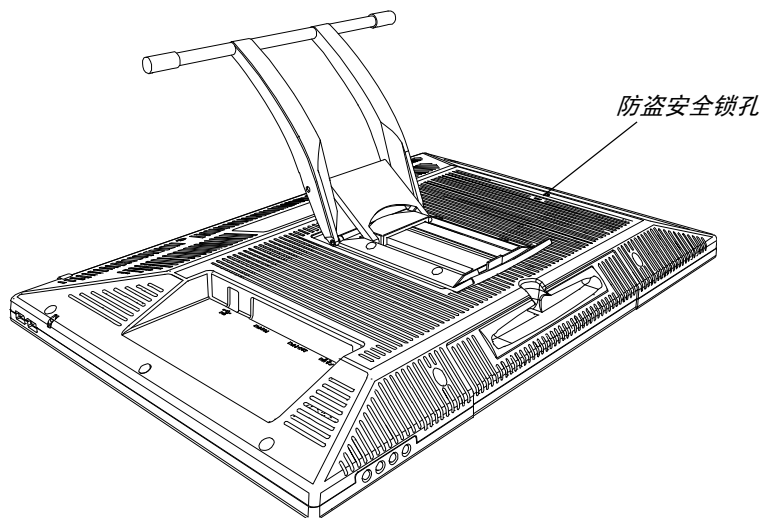
2. 按屏幕所示顺序依次按每个目标的中心。
- 计算机将记录您将笔从显示屏表面移开时的位置。

i 注意

- 若要有效地定位交互式屏幕，请按每个目标旁边的区域，然后用笔滑动到每个目标的十字准线中心，然后再移开。请保持笔与屏幕成直角。
- 您可以按功能按钮或键盘上的左箭头键，重新定位一个目标。
- 如果要在完成定位过程之前关闭定位屏幕，请按键盘上的 ESC 键。否则，只有按最后一个目标之后，定位屏幕才会关闭。

固定交互式笔显示屏

您可以用电缆（未随附）把设备背面的防盗安全锁孔和一个不可移动的物体相连接，拴牢交互式笔显示屏。



拆卸和安装交互式笔显示屏的支架

您可以按需要，将交互式笔显示屏从支架上卸下。

▲ 小心

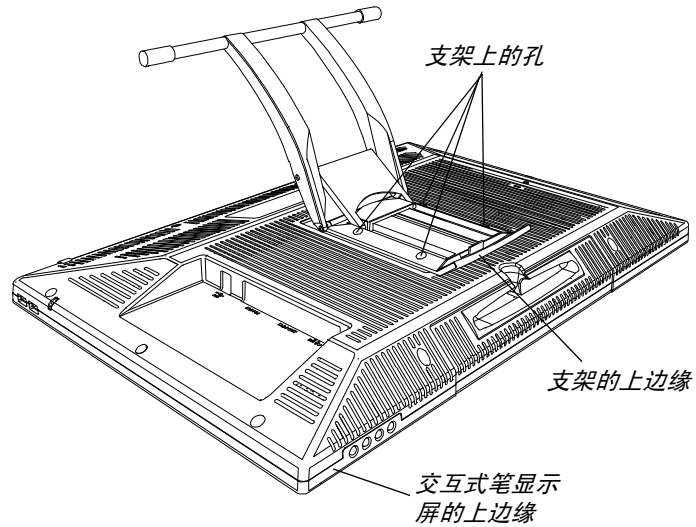
- 小心将交互式笔显示屏放下，以免损坏按钮。
- 请勿将交互式笔显示屏放在可能在屏幕表面留下痕迹、划伤或损坏屏幕的表面上。

卸下交互式笔显示屏的支架

1. 将交互式笔显示屏正面向下放在一个平直表面上。
2. 卸下四个将支架固定到交互式笔显示屏上的螺钉，然后卸下支架。

安装交互式笔显示屏到支架上

1. 将交互式笔显示屏正面向下放在一个平直表面上。
2. 将支架上的四个孔与交互式笔显示屏背部的四个孔对齐。



3. 插入和紧固四个螺钉。
4. 将交互式笔显示屏正面向上，让交互式笔显示屏的支架和底边承载其重量。

其它集成

根据设备和您的专业知识，您可能希望将交互式笔显示屏与其它设备集成到一起。您可以轻松的采用交互式笔显示屏来扩展房间内设备的多媒体功能。例如，您可以将交互式笔显示屏和投影仪以及 SMART Board 交互式白板集成到一起。

i 注意

若要使用长度超过 15 m (50') 的视频线，您必须使用视频分配放大器增强视频信号。

第 3 章

使用交互式笔显示屏

本章告诉您如何：

- 轻触交互式屏幕（第 28 页）
- 使用笔（第 28 页）
- 使用功能按钮（第 33 页）
- 存放笔（第 34 页）

交互式笔显示屏如同在纸上用笔书写一样轻松。使用连接笔轻触屏幕，您可以与计算机应用程序直观地进行互动。您同样可以通过使用笔工具按钮和功能按钮，使用其它工具和功能。

小心

仅使用交互式笔显示屏随附的连接笔。其它产品的笔或铁笔可能损坏显示屏的保护层。并且可能无法正常工作。

注意

您可以使用 SMART Notebook 软件让您的演示互动进行，并且动感十足。如需详细了解使用 SMART Notebook 可以完成的工作，请浏览 SMART Notebook 软件的联机帮助。阅读联机帮助时，请记住：

- 使用连接笔轻触交互式笔显示屏，如同使用手指轻触交互式白板的表面。
- 连接笔和笔工具按钮的功能与交互式白板上的 SMART Pen Tray 工具相似。

轻触交互式屏幕

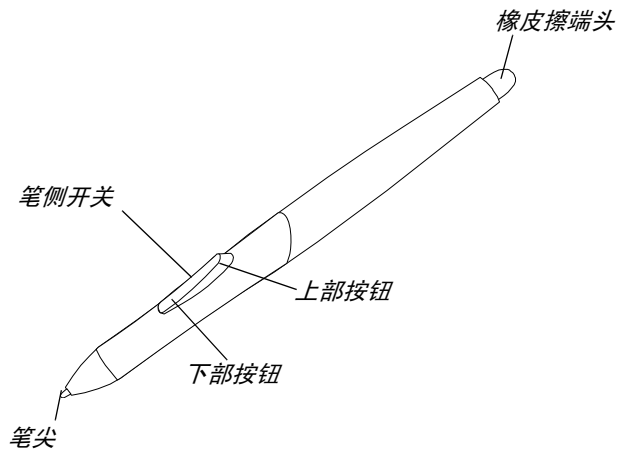
使用连接笔轻触交互屏幕，即可操控对象、选择项目，以及书写和擦除数字墨水。

使用笔

SMART Podium ID422w 的连接笔为增强型，可以感觉到您施加到笔尖上的压力大小。连接笔是无线的，也没有电池。

以正常握铅笔或钢笔的姿势握住连接笔。使用 SMART Podium ID422w 时，您可以将手轻轻放在显示屏上，就象把手放在一块图板或一张纸上一样。您可以以绘图时感觉最为舒适的方式倾斜连接笔。

笔组件



- 笔尖
 - 笔距离显示屏表面 5 mm (3/16") 以内时即被激活；您无需笔尖接触显示屏表面。这样您便可以在笔尖不接触交互式屏幕的情况下，对屏幕光标进行定位。对笔尖用力，连接笔即可模拟鼠标点击。
- 橡皮擦
 - 当笔的橡皮擦端头距离显示屏表面 5 mm (3/16") 以内时，交互式笔显示屏即可感觉到笔的位置。
- 笔侧开关
 - 笔配备了一个侧面开关，这个开关具有两个可编程功能。您可以向任意方向拨动开关，以激活按钮功能。当笔尖距离显示屏表面 5 mm (3/16") 以内时，即可使用开关。默认情况下，下面的按钮设置为**笔**，上面的按钮设置为**右键单击**（仅限 Windows）。


i 注意

确保可编程的侧面开关位于一个方便的位置，以便您可以使用拇指或食指进行切换，并且在书写或绘图过程中不会意外按下开头。

▲ 小心

请及时更换磨损的笔尖。笔尖磨损严重时，可能划伤或损坏显示屏表面。

i 注意

- 自定义侧面开关的功能和更改橡皮擦功能，请按通知区域中的 **SMART Board** 图标  (Windows 计算机) 或 Dock 中的 **SMART Board 工具** 图标 (Mac 计算机)。选择**控制面板 > SMART 硬件设置 > 笔和按钮设置**，然后从下拉菜单中选择所需的功能。
- 笔不使用时，请放在笔舱内，或平放在您的桌子上。请勿将笔放在笔尖承受笔身重量的容器中，以保持笔的灵敏度。

笔的基本操作

指点和选择

- 在交互式屏幕上方不远处移动连接笔，对屏幕光标进行定位。无需触碰显示屏的表面。光标将跳到您放置笔的位置。将笔尖放在显示屏表面上，进行择。

注意

倘若当您把笔放在显示屏表面上时，屏幕光标未跳至靠近笔尖的位置，可能是未安装 SMART Board 驱动程序或驱动程序未加载造成的。

点击

- 使用笔尖轻击显示屏表面一次，或用足够的力量使笔接触显示屏，以记录一次点击。

提示

要更轻松地使用笔进行导航，请对 Windows 操作系统进行适当配置，以便将笔放在一个图标上即可进行选择，并且单击即可启动该图标。要启用该功能请打开任意文件夹，然后执行以下其中一个程序：

- 在 Windows Vista 操作系统中，选择“**组织**”>“**文件夹和搜索**”选项，然后在**常规选项卡**中选择**通过单击打开项目（指向时选定）**。
- 在 Windows XP 操作系统中，选择**工具 > 文件夹选项**，然后在**常规选项卡**中选择**单击打开项目（指向时选定）**。

双击

- 使用笔尖在显示屏表面同一位置快速轻击两下。笔与交互式屏幕保持垂直时，双击更加轻松。有关微调双击区域的信息，请参阅 SMART Notebook 软件联机帮助

拖动

- 选择一个对象，然后将笔尖在显示屏表面上滑动到所需的位置。

书写或绘图

- 像使用钢笔一样使用笔尖，用数字墨水书写或绘图。

擦除

- 笔的橡皮擦用于擦除数字墨水，使用方法与铅笔上的橡皮擦相似。

使用笔工具按钮

使用笔工具按钮可控制交互式笔显示屏在您轻触交互式屏幕时的响应方式。您可以使用笔工具按钮选择一个对象，右键单击，即可在您接触屏幕时使用数字墨水书写（黑色、蓝色或红色）或擦除墨水。

选择和使用鼠标模式



按**选择**按钮，然后将连接笔的笔尖按到交互式屏幕上。如需双击，请用笔按两下。要拖动一个对象，使用笔尖按住对象不放，然后将其拖到新位置。

i 注意

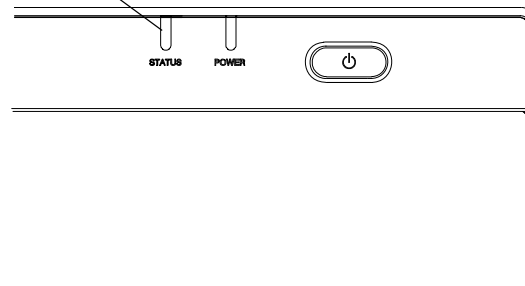
当您按**选择**笔工具按钮时，每次点按屏幕都会被理解为一个左键单击，直到您按不同的笔工具按钮为止。

💡 提示

如果指针未直接出现在连接笔的正下方，请对交互式笔显示屏进行定位，以提高其准确性（参阅第 23 页）。

按交互式笔显示屏上的笔工具按钮或功能按钮时，或使用笔轻触交互式屏幕时，交互式笔显示屏的**状态指示灯**将变为绿色。

状态指示灯




书写和保存笔记

在屏幕上书写和保存您的笔记



按一个数字墨水笔工具按钮，然后在交互式屏幕上书写或绘图，如同您在纸上书写或绘图一样。一条您所选颜色的数字墨水线条会跟随在连接笔后面出现。

i 注意

- 您可以自定义笔工具按钮，以便对颜色、宽度、线端和线形，以及透明度进行调整。有关如何自定义这些按钮的详细说明，请参阅 SMART Notebook 软件联机帮助。
- 您仅可以在运行 SMART Board 工具的计算机上，在计算机应用程序上书写笔记。如果看见通知区域的 **SMART Board** 图标  (Windows 计算机) 或 Dock 中的 **SMART Board 工具** 图标 (Mac 计算机)，则说明 SMART Board 工具正在运行。

您在应用程序上书写时，可以保存您的笔记。但是，保存选项是否可用取决于程序是否为 Ink Aware 程序。Aware 应用程序会将您的笔记识别为程序的一部分，但非 Aware 应用程序则不能识别。SMART Notebook 是 Aware 应用程序的一个范例。

如果要将您的笔记保存为 Aware 应用程序中文件的一部分，方法与您通常保存文件的方法相同。在某些 Windows 应用程序中，例如，Microsoft® Word 和 Excel，您可以选择额外的工具栏选项，例如，将您的笔记保存到一个 .notebook 文件中，或将您的笔记保存为文本。

如果交互式笔显示屏连接在 Windows 计算机上，您可以捕获您的笔记和应用程序背景，然后将其保存适合 Aware 应用程序和非 Aware 应用程序的 .notebook 文件。详细信息请参阅 SMART Notebook 软件联机帮助。

如果您的交互式笔显示屏连接至 Mac 计算机，您可以捕获整个屏幕。详细信息请参阅 SMART Notebook 软件联机帮助。

使用橡皮擦按钮

按橡皮擦按钮时，您可以使用连接笔擦除您的笔记。

擦除笔记



1. 按橡皮擦按钮。
2. 将笔拖到您要擦除的笔记上。

注意

您可以更改橡皮擦的大小。详细信息请参阅 SMART Notebook 软件联机帮助。

使用功能按钮

可以按功能按钮启动以下各项：



- 屏幕捕获工具栏 – 您可以用来捕获屏上的图像，并将其插入 SMART Notebook 的一套工具。



- SMART Notebook – 帮助您组织、保存和共享笔记的一个应用程序。



- SMART 键盘 – 浮动在活动的应用程序上的一个虚拟键盘，您可以使用这个键盘在光标位置输入文本。



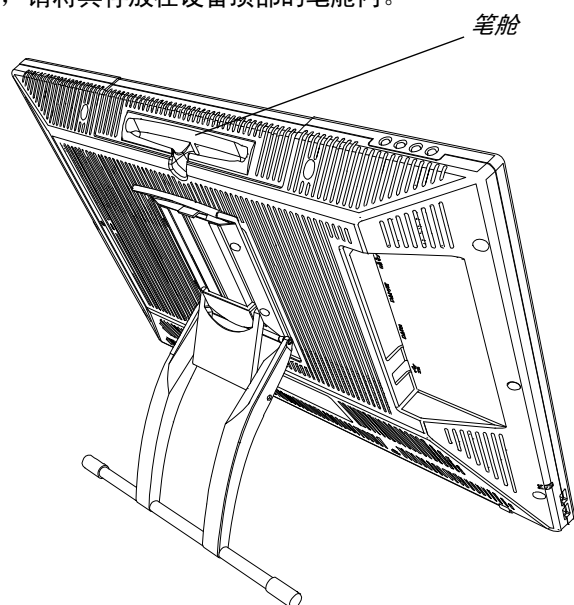
- 右键单击功能 – 当您按右键单击功能按钮后，笔与交互式屏幕的下一接触将被理解为右键单击。

注意

您可以重新配置每种功能按钮来执行其它功能。有关如何自定义这些按钮的详细说明，请参阅 SMART Notebook 软件的联机帮助。

笔的存放

不使用连接笔时，请将其存放在设备顶部的笔舱内。



第 4 章

维护交互式笔显示屏

本章告诉您如何：

- 清洁交互式屏幕（本页）
- 清洁机壳和笔（第 36 页）
- 更换笔尖（第 36 页）

清洁屏幕

您应该每周清洁一次交互式屏幕，因为灰尘可能黏附到屏幕上。

清洁屏幕

使用一块防静电布。如果必要，将布用水稍稍湿润一下。请轻轻用力，避免将表面弄湿。

小心

仅使用湿布清洁屏幕。请勿使用玻璃清洁剂、有机溶剂（例如酒精），或甚至不要使用中性的清洁剂清洁屏幕。使用这些清洁剂可能损坏屏幕的表面或设的电子元件。使用此类清洁剂还会使保修失效。

清洁机壳和笔

清洁机壳和笔 仅使用湿布或沾有高度中性清洁剂的布清洁机壳和连接笔。

小心

- 请勿使用油漆稀释剂、苯、酒精或其它溶剂清洁机壳。使用这些清洁剂可能损坏表面。使用此类清洁剂还会使保修失效。
- 连接笔是一个密封装置，含有电子元件，但不含电池。尝试拆卸连接笔可能损坏这些电子元件。从而导致连接笔无法使用和保修失效。
- 请勿将笔浸泡在液体中。
- 倘若笔尖磨损露出尖锐的笔尖，请勿使用，否则可能损坏屏幕。发现笔尖变短变尖时，请更换笔尖。

更换笔尖

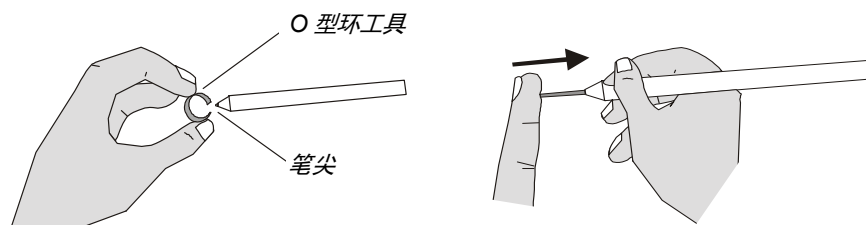
您的交互式笔显示屏随附五个可更换笔尖和一个用于更换笔尖的 O 型环工具。如需更多的替换笔尖，请联系您的 [SMART 授权经销商](#)。

注意

如果您一时找不到 O 型环工具，可使用镊子或钳子取出笔尖。

更换笔尖

1. 使用 O 型环工具抓住笔尖，将其笔直滑动，从笔中取出。
2. 将一个新笔尖笔直地插入笔腔。用力推入笔尖，直到到位为止。



第 5 章

疑难解答

本章告诉您如何：

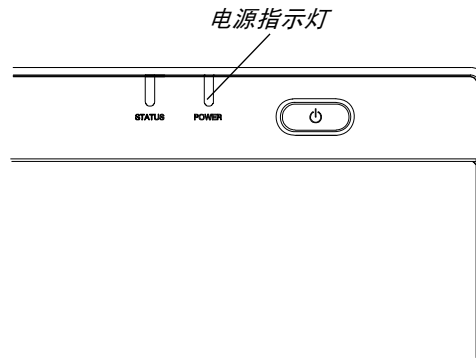
- 检查交互式笔显示屏的电源（第 38 页）
- 检查交互式笔显示屏的状态（第 40 页）
- 解决笔的问题（第 41 页）
- 解决图像问题（第 42 页）
- 解决控制和书写问题（第 44 页）
- 解决 Windows 计算机特有的问题（第 45 页）
- 解决 Mac 计算机特有的问题（第 45 页）

SMART 设计的这款交互式笔显示屏可以可靠地工作，但是如果您遇到问题，我们建议您执行以下步骤：

- 如果设备驱动程序无法正常加载，首先根据屏幕上出现的错误信息执行建议的操作。如果这样做未能解决问题，请参照本章介绍的疑难解答程序。
- 如果您在尝试本指南中的建议后，依然无法解决问题，请联系 [SMART 技术支持](#)（参阅第 49 页）。

检查交互式笔显示屏的电源

电源指示灯显示交互式笔显示屏是否通电。



如果电源指示灯	这表示交互式笔显示屏
绿色	已打开，且正在接受计算机的视频信号。
琥珀色	已打开，但未接受计算机的视频信号。
关闭	已关闭，或电源线未正确连接到电源适配器或有电的交流电源插座上。

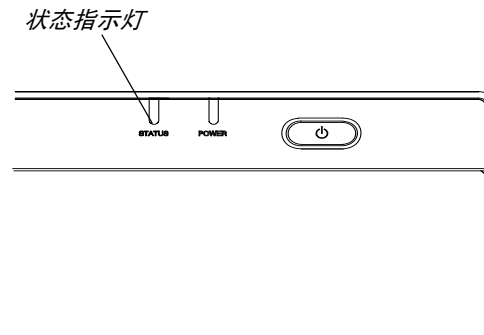
电源指示灯问题

如果交互式笔显示屏的电源指示灯出现问题，请参照下表：

症状	解决方案
电源指示灯为绿色，但无法看到显示屏上的图像。	<ul style="list-style-type: none"> • 请参阅第 42 页页中的 <i>图像问题</i>。
电源指示灯为琥珀色，计算机已打开，且未处于睡眠或电源管理模式。	<ul style="list-style-type: none"> • 确保视频电缆的长度未超过 15 m (50')。 • 关闭您的计算机并确保： <ul style="list-style-type: none"> – 视频电缆正确连接至交互式笔显示屏和计算机。 – 视频电缆未弯曲或折断，且任一接头中没有弯曲或折断的针脚。 <p>i 注意</p> <p>如果您使用了视频电缆适配器，请同时检查相关连接。</p> <ul style="list-style-type: none"> – 计算机中的视频卡安装正确，并且工作正常。 <ul style="list-style-type: none"> • 如果问题依然存在，请参阅第 42 页页中的 <i>图像问题</i>。
如果电源指示灯不亮。	<ul style="list-style-type: none"> • 确保交互式笔显示屏已打开。 • 确保交互式笔显示屏的电源线连接正确。 • 如果电源指示灯依然不亮，请联系 SMART 技术支持（参阅第 49 页）。

检查交互式笔显示屏的状态

状态指示灯显示笔是否正在和显示屏互动。



如果状态指示灯	这表示连接笔
绿色	正在轻触交互式屏幕或您正在按笔工具按钮，并且交互式笔显示屏正在与您的计算机正确地进行通讯。
关闭	未轻触交互式屏幕或交互式笔显示屏未与您的计算机正确地进行通讯。

状态指示灯问题

如果交互式笔显示屏的状态指示灯出现问题，请参照下表：

症状	解决方案
当用笔轻触交互式笔显示屏时，状态指示灯未变为绿色。	<ul style="list-style-type: none"> • 确保 USB 电缆正确连接到计算机上的活动端口和交互式笔显示屏。 • 确保计算机的 USB 接口未被禁用。 • 确保显示屏在您的计算机中注册为 USB 设备。 • 确保您使用了正确的笔（而非另一显示屏的笔）。 • 如果您用笔轻触交互式屏幕，但状态指示灯依然不是绿色，请联系 SMART 技术支持（参阅第 49 页）。

笔的问题

如果您的连接笔出现问题，请参照下表：

症状	解决方案
您无法用笔在交互式笔显示屏上选择或书写。 或 当您用笔书写或绘画时，您看到是指针而不是数字墨水。	<ul style="list-style-type: none"> 调整笔的笔尖感觉。在 SMART 控制面板中，选择 SMART 硬件设置 > 笔和按钮设置，然后移动笔尖感觉滑块。
您无法双击。	<ul style="list-style-type: none"> 调整双击区域。在 SMART 控制面板中，选择 SMART 硬件设置 > 鼠标设置，然后调整鼠标设置。
开关不工作。	<ul style="list-style-type: none"> 确保开关上的上下按钮设置为您想要的功能。在 SMART 控制面板中，选择 SMART 硬件设置 > 笔和按钮设置，然后从下拉菜单中选择功能。 如果此问题仍然存在，请联系 SMART 技术支持（参阅第 49 页）。

图像问题

如果您的 SMART Podium ID422w 交互式笔显示屏出现问题，请参照下表。有关色彩问题的其它信息，请参阅您的操作系统或应用程序随附的文档。

一般显示问题

如果您的显示屏出现问题，请参照下表：

症状	解决方案
显示屏无显示且电源指示灯不亮。	<ul style="list-style-type: none"> • 确保已连接交流电源线。 • 确保 SMART Podium ID422w 的电源开关已打开。
显示屏无显示且电源指示灯为绿色。	<ul style="list-style-type: none"> • 使用显示屏 OSD 选项，调整对比、亮度和背光控制（参阅第 19 页）。 • 使用重置 OSD 选项，将当前显示参数恢复为出厂默认设置。
电源指示灯为琥珀色，出现“没有输入信号，进入节能模式”信息。	<ul style="list-style-type: none"> • 确保您的计算机未处于电源管理模式。要退出电源管理模式，请用笔尖轻触显示屏，移动鼠标，或按键盘上的任意键。 • 关闭计算机和交互式笔显示屏，然后确保： <ul style="list-style-type: none"> – 视频电缆的接头针脚未弯曲，也未折断。 – DVI/VGA 开关设置正确。 <p>i 注意 更改开关的位置后，重新启动您的计算机。</p> <ul style="list-style-type: none"> – 视频卡安装正确。
电缆连接断开出现“没有输入信号，进入节能模式”信息。	<ul style="list-style-type: none"> • 确保计算机已打开。 • 确保您使用的是 SMART Podium ID422w 随附的视频电缆。 • 关闭您的计算机和交互式笔显示屏，然后确保视频电缆的接头针脚未弯曲或折断。

症状	解决方案
出现“超出扫描范围”信息。	<ul style="list-style-type: none"> • 确保输入视频信号的频率设置为 60 Hz，该频率与 SMART Podium ID422w 兼容。 • 确保视频卡的分辨率为 1920 × 1080 或更低。 • 确保刷新率（水平频率）为 30 至 80 Hz。 <p>提示 单显示器系统中，连接第二台显示器以更改刷新率。</p> <ul style="list-style-type: none"> • 确保刷新率（垂直频率）为 56 至 76 Hz。 • 设置显示属性，以检测即插即用显示器。
屏幕多次闪烁。	<ul style="list-style-type: none"> • 确保刷新率（垂直频率）为 56 至 76 Hz。 • 确保您未使用输入选择器开关盒。
颜色质量不准确。	<ul style="list-style-type: none"> • 使用重置 OSD 选项，将当前显示参数恢复为出厂默认设置。
图像出现很久而未刷新屏幕，留有余像。	<ul style="list-style-type: none"> • 使用屏幕保护程序或其它电源管理功能。

VGA 显示问题

如果带有 VGA 连接的交互式笔显示屏出现问题，请参照下表：

症状	解决方案
显示出现波纹或闪烁。	<ul style="list-style-type: none"> • 使用重置 OSD 选项，将当前显示参数恢复为出厂默认设置。 • 使用其他 OSD 选项，调整点相位和点间距（仅限 VGA）（参阅第 22 页）。 • 确保显示适配器或视频卡匹配 SMART Podium ID422w 的规格。 • 在“显示属性”控制面板中调整刷新率。
显示出现波纤或水波纹图案。或显示色彩不均匀。	<ul style="list-style-type: none"> • 在其他 OSD 选项中选择自动调整，自动优化显示屏图像（仅限 VGA）（参阅第 22 页）。如果必要，使用其他 OSD 选项调整点相位和点间距（仅限 VGA）（参阅第 22 页）。 • 使用重置 OSD 选项，将当前显示参数恢复为出厂默认设置。

症状	解决方案
显示不清晰，文本或屏幕的其它部分模糊不清。	<ul style="list-style-type: none"> • 确保视频卡的分辨率为 1920 × 1080 或更低。 • 在缩放 OSD 选项中选择 1:1，以实际分辨率显示图像。 • 在其他 OSD 选项中选择自动调整，自动优化显示屏图像（仅限 VGA）（参阅第 22 页）。如果必要，使用其他 OSD 选项调整点相位和点间距（仅限 VGA）（参阅第 22 页）。 • 关闭 SMART Podium ID422w，然后再次打开。
显示屏和 LCD 面板未对准。或 显示尺寸不正确。	<ul style="list-style-type: none"> • 在缩放 OSD 选项中选择 1:1，以实际分辨率显示图像。 • 在其他 OSD 选项中选择自动调整，自动优化显示屏图像（仅限 VGA）（参阅第 22 页）。如果必要，使用其他 OSD 选项调整点相位和点间距，以及垂直和水平位置（仅限 VGA）（参阅第 22 页）。
<p>i 注意 某些视频卡可能无法正确显示显示屏的尺寸。</p>	

控制和书写问题

如果您在交互式笔显示屏上书写和绘画时出现问题，请参照下表：

症状	解决方案
指针无法准确地跟随笔的移动。	<ul style="list-style-type: none"> • 定位交互式笔显示屏（参阅第 23 页）。
您无法使用数字墨水书写。	<ul style="list-style-type: none"> • 确保已安装 SMART Board 驱动程序。 • 确保 SMART Board 工具正在运行。通知区域（Windows 计算机）或 Dock（Mac 计算机）中出现 SMART Board 图标时，即说明 SMART Board 工具正在运行。
数字墨水与您想要的不同。	<ul style="list-style-type: none"> • 在 SMART Notebook 软件中检查可定制的笔设置。有关设置数字墨水属性的更多信息，例如，颜色、线宽、线形和透明度等，请参阅 SMART Notebook 软件联机帮助。

Windows 计算机特有的问题

如果您在使用 Windows 操作系统时出现问题，请参照下表：

症状	解决方案
更改计算机的鼠标右手和左手设置后，笔无法正常工作。	<ul style="list-style-type: none"> 将计算机的鼠标更改为默认的右手和左手设置，然后重新启动 Windows（以便您的工具设置被正确识别。）

Mac 计算机特有的问题

如果您在使用 Mac 操作系统软件时出现问题，请参照下表：

症状	解决方案
启动时，出现信息说 SMART Board 驱动程序无法加载，或交互式笔显示屏首选项未创建。	<ul style="list-style-type: none"> 确保电源指示灯亮，且 USB 接口电缆牢固地连接到计算机或 USB 集线器的一个活动的 USB 插孔中。详细信息请参阅第 42 页中的一般显示问题。 将交互式笔显示屏连接到另一个 USB 端口。 选择 Finder > 工具 > 系统属性 > 内容 > 硬件 > USB，并确保您的 USB 笔显示屏的型号列在其中。 选择 Finder > 工具。启动“磁盘工具”程序，并从 First Aid 选项卡中运行“修复磁盘权限”。如果上述措施未解决问题，请联系 SMART 技术支持（参阅第 49 页）。
手写识别无法正常工作。	<ul style="list-style-type: none"> 墨水首选项可能损坏。删除损坏的墨水首选项文件（参阅第 46 页）。

删除墨水文件

1. 以管理员模式启动计算机。
2. 选择 **Apple 菜单 > 系统首选项 > 墨水**，然后选择禁用手写识别。
3. 选择 **Finder > Home > 资源库 > 首选项**，然后删除以下文件：

```
com.apple.ink.framework.plist  
com.apple.ink.inkpad.plist  
com.apple.ink.inkpad.sketch
```

 **注意**

在启用手写识别后，再次创建这些文件。

4. 选择 **Apple 菜单 > 系统首选项 > 墨水**，然后启用手写识别。

如果墨水依然无法正确工作，请联系 Apple 支持。

附录 A

硬件的环境合规性

SMART Technologies 支持确保以安全和环保的方式对电子设备进行生产、销售和处理的全球行动。

废弃电子电气设备规定（WEEE 指令）

废弃电子电气设备指令适用于欧盟内销售的所有电子电气设备。

当您处理任何电子或电气设备，包括 SMART Technologies 的产品时，我们强烈建议您在产品使用寿命结束之前，妥善回收电子产品。倘若您需要更多信息请联系您的经销商或 SMART Technologies，了解应该联系哪个回收机构的相关信息。

有害物质限用指令（RoHS 指令）

本产品符合欧盟的有害物质限用指令（RoHS）2002/95/EC 的要求。

因此，本产品同样符合各个地区中以欧盟的 RoHS 指令为参照而制定的其它规定。

包装

很多国家出台规定，禁止在产品包装中使用某些重金属。SMART Technologies 用于产品装运的包装符合适用包装法的规定。

特定电子设备

美国的很多州将显示器归为特定电子设备，并规定了其处理方法。适用的 SMART Technologies 产品符合特定电子设备规定的要求。

中国的电子信息产品规定

中国对归类为 EIP（电子信息产品）的产品进行管制。SMART Technologies 的产品属于这一类别，且符合中国的 EIP 规定的要求。

附录 B

客户支持

联机信息和支持

访问 www.smarttech.com/support，查看和下载用户指南、使用说明和疑难解答文档、软件及更多内容。

培训

访问 www.smarttech.com/trainingcenter，获得培训材料和有关我们培训服务的信息。

技术支持

如果您在使用 SMART 产品时遇到困难，请在联系 SMART 技术支持之前，联系您所在地的经销商。您所在地的经销商能够立即为您解决大多数问题。

注意

要查找您所在地的经销商，请访问

www2.smarttech.com/st/en-US/Where+to+Buy。

所有 SMART 产品均包含联机、电话、传真和电子邮件支持：

联机	www.smarttech.com/contactsupport
电话	+1.403.228.5940 或 免费电话：1.866.518.6791（美国 / 加拿大） （美国山地时间周一至周五，早 5 点至晚 6 点）
传真	+1.403.806.1256
电子邮件	support@smarttech.com

发货和维修状态

有关发货损坏、缺失部件和维修状态等问题，请拨打电话 +1.866.518.6791（选 4），联系 SMART 的退货授权（RMA）小组。

索引

A

安全, 24

B

包装, 47

笔

的连接, 14

尖, 29

使用, 28

笔侧开关, 29

笔工具按钮, 31

C

擦除笔记, 33

D

定位屏幕, 23

E

EIP 规定, 47

G

更改角度, 8

更换笔尖, 36

功能按钮, 33

J

技术支持, 49

加州空气资源委员会, 49

交互式屏幕, 1

轻触, 28

清洁, 35

K

空中毒物控制, 49

L

锂离子电池, 47

联机支持, 49

连接笔

存放, 34

更换笔尖, 36

清洁, 36

连接笔的存放, 34

连接面板, 2

M

美国的规定, 47

O

欧盟的规定, 47

P

培训, 49

屏幕显示 (OSD) 选项, 19

Q

轻触交互式屏幕, 28

清洁连接笔, 36
清洁屏幕, 35
清洁显示屏表面, 35
确定最佳位置, 7

R

RoHS 指令, 47

S

SMART 技术支持, 49
使用笔工具按钮, 31
使用功能按钮, 33
使用橡皮擦, 33

T

特定电子设备, 47

W

WEEE 规定, 47
WEEE 指令, 47
文档, 49

X

消费产品安全加强法, 47

Y

疑难解答文档, 49
硬件的环境合规性, 47
用户指南, 49

Z

正在安装, 5
正在连接, 9
中国的规定, 47
状态指示灯, 31, 40
问题, 40

联系 SMART Technologies

免费电话: 1.866.518.6791 (美国 / 加拿大)

或: +1.403.228.5940

简单成就不平凡 | SMART™