

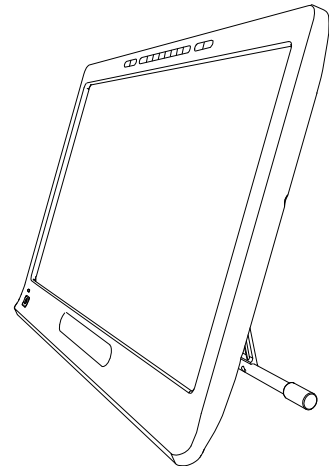
## 规格

# SMART Podium 交互式数字讲台

型号 SP524-NB 和 SP524-SMP

## 物理规格

尺寸	59.3 cm 宽 x 40.1 cm 高 x 7.6 cm 厚 (23 5/16" x 15 13/16" x 3")
带可调节支架	59.3 cm 宽 x 39 cm 高 x 27.3 cm 厚 23 5/16" x 15 3/8" x 10 3/4"
最高位置	
显示区域	54.1 cm 宽 x 30.9 cm 高 21 5/16" x 12 3/16" 61 cm (24") 对角线
重量(带可调节支架)	8.6 kg (19 lb.)
重量 不带可调节支架	7.3 kg (16 lb.)
装运重量	14 kg (30 lb. 13 oz.)
装运尺寸	67.7 cm 宽 x 50 cm 高 x 26.9 cm 厚 26 1/2" x 19 7/8" x 10 1/2"



所有尺寸 +/- 0.3 cm (1/8")。所有重量 +/- 0.9 kg 2 lb.。

## 标准功能

系统配置要求	支持 Windows® 操作系统和 Mac OS 操作系统软件。参阅 <a href="http://smarttech.com/support">smarttech.com/support</a> 了解完整的系统配置要求。
SP524-NB	交互式数字讲台随附了一张 DVD 光盘，内有 SMART Notebook™ 10 协作式学习软件和 SMART Product Drivers。安装软件，然后在 <a href="http://smarttech.com/registration">smarttech.com/registration</a> 注册交互式数字讲台，以获得激活软件所需的产品密钥。
SP524-SMP	产品包装里的注册文档内有在线注册产品的说明，使您能够下载并激活 SMART Meeting Pro™ 软件和 SMART Product Drivers。

简单成就不平凡™

SMART®

## 规格

SMART Podium 交互式数字讲台 – 型号 SP524-NB 和 SP524-SMP

<b>HDCP</b>	符合 HDCP 1.3 协议规定
<b>平稳倾斜架</b>	使您能够调整交互式数字讲台的倾斜角度，调整范围为最小垂直角度 60°，最大垂直角度 13.5°。
<b>安装支架</b>	标准 VESA® 100 mm 后安装板
<b>线缆</b>	随附 DVI-D 至 DVI-D 线缆、VGA 至 DVI-A 线缆和 USB-A 至 USB-B 线缆，用来将交互式数字讲台连接到计算机。还随附一根特定国家交流电电源线，用于将交互式数字讲台连接到电源适配器。您必须自备用来将产品连接到额外设备的线缆。
<b>电源</b>	
输入	100V–240V AC, 50 Hz 或 60 Hz
输出	12V DC, 5A, 最大 60 W
<b>电源管理</b>	交互式数字讲台有一个省电模式。在省电模式下，交互式数字讲台空闲时间达到指定的时间后自动关闭。您可以按电源按钮，将它打开。
<b>监管认证</b>	CB、CCC、CE、C-Tick、KC、FCC、NOM、UL、GOST-R、PSB、IRAM、TUV-GS、SASO
<b>环境合规性</b>	欧盟包装、RoHS 欧洲、包装指令、WEEE
<b>保修</b>	交互式数字讲台为两年有限保修。详情请参阅产品包装内的保修文档。

## 交互式数字讲台功能

<b>屏幕</b>	a-Si TFT 主动矩阵 LCD 显示屏
<b>数字化技术</b>	DViT 数字图像触控 技术
<b>通信接口</b>	USB 2.0 (高速)
<b>宽高比</b>	原始 16:9 宽高比。通过缩放支持 4:3 和 16:10。
<b>分辨率</b>	1080p (1920 × 1080)
<b>色深</b>	1680 万
<b>同步范围</b>	垂直: 56 Hz 水平: 76 Hz

### 重要

部分 Mac 计算机在 56 Hz–76 Hz 同步范围外传输视频信号。这些型号无法与 SMART Podium 交互式数字讲台一起使用。

<b>对比率</b>	580:1 典型
<b>亮度</b>	亮度 180 cd/m <sup>2</sup> 典型
<b>可视角度</b>	水平 170° 垂直 160° 典型

## 规格

SMART Podium 交互式数字讲台 – 型号 SP524-NB 和 SP524-SMP

输入视频信号	模拟 0.7 V <sub>p-p</sub> 在 75 ohm 时为正极性
自动调整	少于 2 秒
显示屏响应时间	5 毫秒黑-白响应 典型
照明按钮	框上的按钮有背光，方便辨别。按 <b>笔颜色</b> 、 <b>橡皮擦</b> 或 <b>选择</b> 按钮时，背光变得明亮，表示活动按钮。
背光寿命	30,000 小时 标称值
连接笔	红外线无电池连接笔，带软柄
磁性笔槽	连接笔不用时，可方便地放入框上的磁性笔槽。
最高笔报告率	每秒 150 个点
“电源”按钮	系统通电时绿灯亮，系统启动时绿灯闪烁，系统闲置时琥珀色灯亮。
状态指示灯	系统与 SMART Product Drivers 通信时绿灯亮，系统处于 HID 鼠标 模式时绿灯闪烁，交互式数字讲台未与计算机通信时红灯亮。
输入/输出接口	DVI-I
视频输出	DVI-I
USB B	将交互式数字讲台连接到计算机的 USB 2.0 插孔
USB A (×3)	连接 USB 设备，如鼠标、键盘或 U 盘的 USB 2.0 插孔。

### 注意

可手动禁用 USB-A 端口，防止未经授权的数据传输。

**安全性** Kensington® 防盗安全锁孔

## 储存和工作规格

储存温度 -10°C 至 60°C 14°F 至 140°F ，湿度为 20% 至 90%，不结露

工作温度 5°C 至 35°C 41°F 至 95°F ，湿度为 20% 至 80%，不结露

## SMART 订单号

**SP524-NB** 随附 SMART Notebook 软件的 SMART Podium 524 交互式数字讲台

**SP524-SMP** 随附 SMART Meeting Pro 软件的 SMART Podium 524 交互式数字讲台

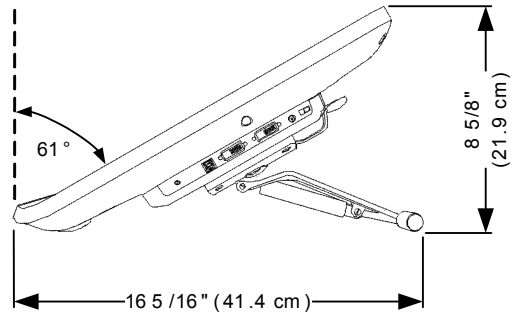
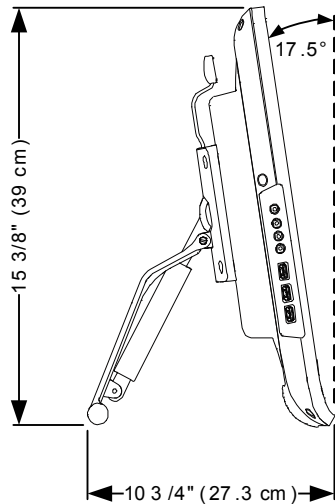
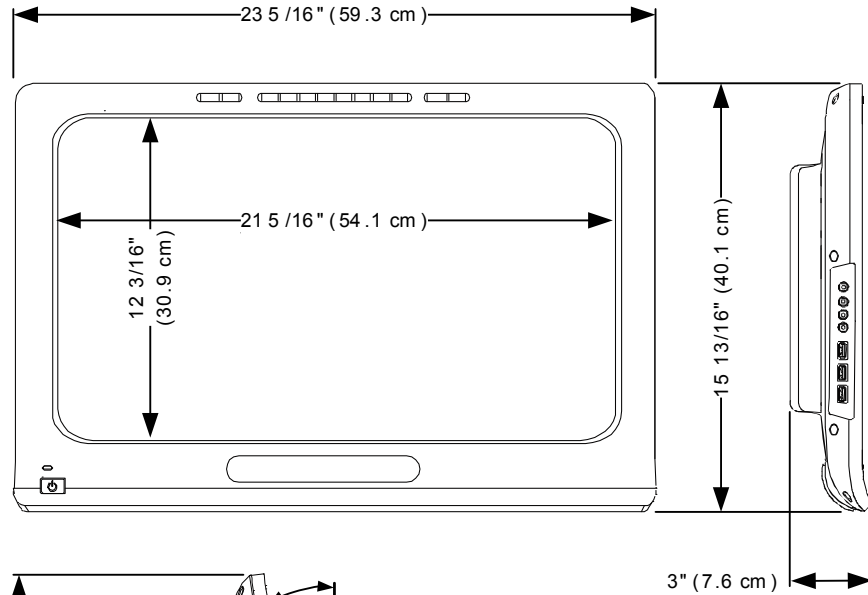
## 规格

SMART Podium 交互式数字讲台 – 型号 SP524-NB 和 SP524-SMP

## 物理尺寸

前视图

侧视图  
(不带支架)



侧视图(带支架)

[smarttech.com/support](http://smarttech.com/support)  
[smarttech.com/contactsupport](http://smarttech.com/contactsupport)

© 2015 SMART Technologies ULC. 保留所有权利。SMART Board、SMART Podium、SMART Notebook、SMART Meeting Pro、DVIT、smarttech、SMART 徽标和所有 SMART 广告语都是 SMART Technologies ULC 在美国和/或其他国家/地区的商标或注册商标。所有第三方产品和公司名称可能是其各自拥有者的商标。一个或多个下列专利：US6320597；US6326954；US6563491；US6741267；US6803906；US6919880；US6954197；US7151533；US7184030；US7236162；US7619617；US7692625；US7757001；US7932899；USD612396；USD616462；USD617332；以及 USD636784。其他专利正在申请中。内容如有变动，恕不另行通知。03/2015。