

## 規格

# SMART Board® 8070i-G4 互動式平板顯示器

型號 8070i-G4-SMP

## 概觀

SMART Board® 8070i-G4 互動式平板顯示器的 LCD 畫面配備 SMART 專有的 DViT® (數位影像觸控) 和 e-LED 背光燈，可於互動表面上進行選擇、寫入和清除功能。觸控表面可在互動式平板顯示器做任何事，就好像電腦操作一樣，且可使用應用程式內一系列的動作。

也可用產品隨附的畫筆或您的手指，用數位墨水在任何應用程式上寫入或畫圖，接著使用產品隨附的清除器或手掌，清除數位墨水。可讓兩位使用者同時寫入或畫圖。

互動式平板顯示器在其框架上配備兩台存在偵測感應器，最遠可偵測到 16 英尺 (5 公尺) 以外的人。若感應器偵測到室內有人，互動式平板顯示器就會啟動。若感應器偵測到室內無人，互動式平板顯示器就會關閉。

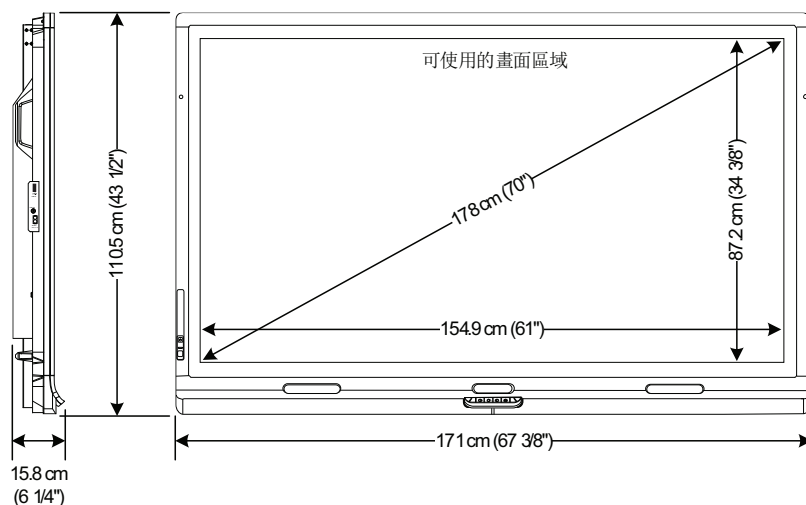
上網: [smarttech.com](http://smarttech.com), 了解更多產品資訊。



## 體積和重量\*

### 尺寸

側視圖



### 重量

205 磅。(93 公斤)

### 裝運尺寸 (包括托板)

77 1/8 寸寬 × 56 1/4 寸高 ×  
15 3/8 寸深  
(196 公分 × 143 公分 × 39 公分)

### 裝運重量

251 磅。(114 公斤)

\*所有尺寸 ± 1/8 寸 (0.3 公分)。所有重量 +/- 2 磅。(0.9 公斤)。

## 規格

SMART Board 8070i-G4 互動式平板顯示器 - 型號 8070i-G4-SMP

## 硬體

### 顯示

圖像縱橫比	16 × 9
最佳解析度	60 Hz 時 1920 × 1080
水平頻率	54-69.75 kHz (類比和數位)
垂直頻率	48-62 Hz
對比度 (典型)	4000:1
亮度 (典型)	180-250 cd/m <sup>2</sup>
像素間距	0.807 mm

**音訊** 兩座 10 W 整合式前射揚聲器

**噪音等級** 35 dBA

**含纜線和硬體** 8 英尺 (2.4 公尺) 電源線 (依各國不同) 外接 PC 的 I/O 延伸模組 (SBID-G4-XTM)  
4 尺 3 寸 (1.3 公尺) USB 纜線 CAT 5 USB 延伸器  
16 尺 5 寸 (5 公尺) USB 延伸器 M12 吊環螺釘  
20 尺 8 寸 (6.3 公尺) HDMI 纜線  
遠紅外線遙控器 (含電池)  
畫筆和清除器  
畫筆的後備筆尖

**裝配孔** 標準的 VESA® 800 毫米 × 400 毫米裝配板  
互動式平板顯示器底部以上 16 1/4 寸 (41.2 公分)

## 連接器

**頂部面板** 19V DC Molex® Micro-Fit 2 針連接器  
3.5 毫米立體聲 (輸出)  
USB 3.0 類別 A

**左面板** 19V DC Molex Micro-Fit 2 針連接器  
3.5 毫米立體聲 (輸出)  
USB 2.0 類別 A

**右面板** 19V DC Molex Micro-Fit 2 針連接器  
3.5 毫米立體聲 (輸出)

**上一步** AC 電源插口 VGA 輸入 (×2)  
AC 電源直通 VGA 輸出  
USB 2.0 類別 B 元件影片輸入 (Y, Pb, Pr)  
RS-232 輸入 複合影片輸出  
RS-232 輸出/直通 S-video 輸入  
顯示連接埠輸入 Stereo 3.5 毫米輸入  
HDMI 輸入 (×2) Dual RCA 音訊輸入 (×2)  
DVI-D 輸出 Dual RCA 音訊輸出  
揚聲器電線連接器, 阻抗為 8 Ω

**I/O 延伸模組** HDMI 輸入  
USB 2.0 類別 B

## 安裝需求

安裝	參閱 <i>SMART Board 8000i-G4 互動式平板顯示器設定和維護指南</i> ( <a href="http://smarttech.com/kb/170446">smarttech.com/kb/170446</a> )
電腦	參閱 <a href="http://smarttech.com/SMARTMeetingProReleaseNotes">smarttech.com/SMARTMeetingProReleaseNotes</a>

## 儲存和操作需求

電力需求 100V 時 8.9A 至 240V AC、50 Hz 至 60 Hz 時 4.5A

### 77° F (25° C) 時的電源消耗

正常待機模式	40 W
環保待機模式	< 0.5 W
正常操作	310 W
操作溫度	41° F 至 95° F (5° C 至 35° C)
儲存溫度	-20.00°C 至 60.00°C (-20°C 至 60°C)
濕度	非冷凝時相對濕度為 5% 至 80%

## 認證和遵循標準

規章認證 UL (美國和加拿大)、FCC、IC、C-Tick、NOM、CU、CB、VCCI、KC、PSB 和 BIS

### 環境遵循標準

中國	EIP
歐盟國家	REACH、RoHS、WEEE、電池、包裝和 ErP 待機
美國	包裝和衝突礦物

## 購買資訊

### 訂單號碼

SBID 8070i-G4-SMP SMART Board 8070i-G4 互動式平板顯示器包括一組 SMART Meeting Pro 軟體授權金鑰

### 選購配件

參閱: [smarttech.com/businessaccessories](http://smarttech.com/businessaccessories)

### 保固

兩年有限設備保固。

[smarttech.com/support](http://smarttech.com/support)  
[smarttech.com/contactsupport](http://smarttech.com/contactsupport)

© 2015 SMART Technologies ULC. 版權所有。SMART Board、DViT、SMART Meeting Pro、smarttech、SMART 標誌和所有 SMART 廣告標語皆為 SMART Technologies ULC 在美國及/或其他國家的商標或註冊商標。所有第三方產品或公司名稱均為其各自所有人之商標。本產品及/或使用受到下列一或多項美國專利的保護。[www.smarttech.com/patents](http://www.smarttech.com/patents)。內容可能隨時變更，恕不另行通知。03/2015。