

規格

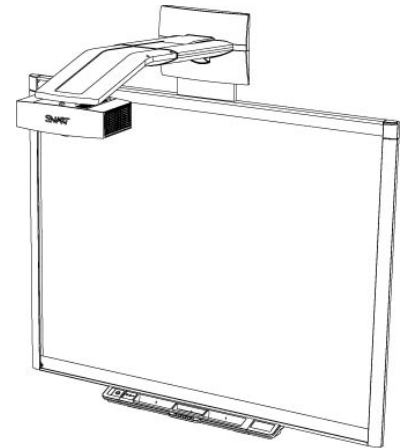
SMART Board 互動式白板系統

型號 SBX880i4

實體規格

SMART Board™ X880 互動式白板

大小	168 公分寬 × 129.9 公分高 × 16.5 公分深 (66 1/8 英吋 × 51 1/8 英吋 × 6 1/2 英吋)
可使用的畫面區域	(最大互動式投影圖像) 156.5 公分寬 × 117.5 公分高 (61 5/8 英吋 × 46 1/4 英吋) 195.6 公分 (77 英吋) 對角線
重量	52 磅 (23.7 公斤)
裝運尺寸	191.8 公分寬 × 142.6 公分高 × 11.1 公分深 (75 1/2 英吋 × 56 1/8 英吋 × 4 3/8 英吋)
運送重量	76 磅 (34.5 公斤)



所有維度 +/- 0.3 公分 (1/8 英吋)。所有重量 +/- 0.9 公斤 (2 磅)。

SMART UF65 投影機系統

投影機含懸臂	47 公分寬 × 39.4 公分高 × 127.6 公分深 (18 1/2 英吋 × 15 1/2 英吋 × 50 1/4 英吋)
遙控器	4.1 公分寬 × 8.6 公分高 × 0.6 公分深 (1 5/8 英吋 × 3 3/8 英吋 × 1/4 英吋)
重量	13 磅 8 盎司 (6.1 公斤)
裝運尺寸 (投影機盒)	47 公分寬 × 38.7 公分高 × 21.1 公分深 (18 1/2 英吋 × 15 1/4 英吋 × 8 5/16 英吋)
運送重量 (投影機盒)	11 磅 (5 公斤)
裝運尺寸 (懸臂盒)	101 公分寬 × 24.1 公分高 × 40.6 公分深 (39 3/4 英吋 × 9 1/2 英吋 × 16 英吋)

規格

SMART Board 互動式白板系統 – 型號 SBX880i4

運送重量
(懸臂盒) 24 磅 4 盎司 (11 公斤)

延伸控制面板 (ECP)

大小 16.8 公分寬 × 5.5 公分高 × 11.9 公分深 (6 5/8 英吋 × 2 1/8 英吋 × 4 5/8 英吋)
裝運尺寸 41.9 公分寬 × 35.6 公分高 × 7.6 公分深 (16 1/2 英吋 × 14 英吋 × 3 英吋)
運送重量 5 磅 11 盎司 (2.6 公斤)

標準功能

系統 需求	Windows® 作業系統或 Mac 作業系統軟體，如 smarttech.com/kb/126571 所述。 互動式白板隨附兩張軟體 CD：SMART 產品驅動程式和 SMART Notebook™ 共同學習軟體。 smarttech.com/software 提供軟體升級。
環境 遵循標準	中國 EIP、歐盟 WEEE、CPSIA、美國 CPSIA、包裝、電池和歐盟 RoHS
規章 認證	CSA (美國/加拿大)、CB、CE、FCC 和 C-Tick
保固	投影機和 ECP 有 3 年有限設備保固。SMART UF65 投影機燈泡有 500 小時/90 天保固。自註冊起算，您的互動式白板有兩年或五年的有限設備保固。欲知詳情，請參閱保固文件。
耗電量	運作時 262 W，待機模式中 3.3 W
纜線	包括連接投影機和延伸控制面板的必要連接線。不過，您必須自行準備設備的適當輸入線。

互動式電子白板功能

觸控和手勢	使用手指執行滑鼠功能，並且以畫筆盤畫筆或清除器書寫和清除數位墨水。物件感知功能可讓您挑選畫筆，然後進行書寫、選取或清除，不需要更換畫筆。這個互動式白板也具備手勢功能，提供與內容互動的自然和彈性方式。
雙重速寫功能	能夠讓兩位使用者同時在互動式白板表面上繪圖。
畫筆盤	選購配件的可移除式末端蓋。在畫筆盤中的光學感應器在畫筆或清除器從盤裡拿起時會進行偵測。畫筆盤中的色彩按鈕可讓您選取畫筆色彩。
畫筆和清除器	兩支人體工學畫筆，含舒適握柄和矩形清除器
解析度	觸控解析度約為 4000 × 4000。

規格

SMART Board 互動式白板系統 – 型號 SBX880i4

螢幕表面	硬化膜處理的鋼製表面相當耐用，最適合投影，可使用乾性麥克筆，且可輕易清潔。
數位化科技	四個相機 DVIT™ (數位視覺觸控) 技術。
框邊處理	雙色灰。(深灰近似 Pantone® 深灰 18-0601 TPX。淺灰近似 Pantone 冷灰 6C。)
牆面固定托架	81.3 公分 (32 英吋) 寬的托架，有 5 個螺絲釘和 5 個牆板錨釘以支撐掛壁的互動式白板
電腦連接	5 公尺 (16 英吋) USB 2.0 連接線
電力需求	畫筆盤可從投影機取得電力。
SMART UF65 投影機 系統功能	
系統元件	SMART UF65 投影機有限制帶的懸臂 (包括控制倒塌功能)、延伸控制面板、遙控器和所有從延伸控制面板連結至投影機必要的輸入線
影像調整	安裝懸臂包括三段機械調整可使投影機影像對準您的互動式白板。投影機也有對焦桿和調整亮度、對比和其他影像特性的數位螢幕選單。
顯示類型	True XGA 1024 × 768 投影機
顯示技術	使用 Texas Instruments™ DLP® 技術的投影機引擎，可針對明亮房間、黑暗房間、sRGB、使用者和 SMART 簡報模式提供 Brilliant Color™ 效能和畫質 Gamma 2.2 校正，以及六段色輪。
3D 技術	使用 DLP Link™ 技術的 3D 功能投影機
亮度	約為 2000 流明 (一般) CCT, 6500 K, IEC 法
燈泡壽命	3000 小時 (標準 200 W 模式) 或 5000 小時 (省電 160 W 模式)
圖像縱橫比	原生 4:3 圖像縱橫比，支援 16:9、16:10 和 5:4 圖像縱橫比
對比度	2000:1
視訊系統相容性	NTSC、NTSC 4.43、PAL、PAL-N、PAL-M 和 SECAM
視訊介面相容性	複合，S-video 和 VESA RGB，以適當的轉接頭 (未包括) 則也另有介面支援色差端子 YPbPr 和 YCbCr 輸入
視訊格式相容性	預設 4:3 圖像縱橫比 XGA 投影機解析度。縮放比例可支援 VGA、SVGA、SXGA、Quad VGA、SXGA+ 和 UXGA 格式。
同步	自動影像同步 (自動追蹤、頻率、位置調整、源頭偵測和階段偵測)

規格

SMART Board 互動式白板系統 – 型號 SBX880i4

安裝硬體 包含在石膏板和實心牆壁安裝 SMART UF65 投影機的硬體。內含安全纜線以及限制帶。

投影機掛壁模板 這個模板使得安裝更容易，能幫您對準 SMART UF65 投影機與 SMART Board X880 互動式白板。

安裝指示 ECP 盒包含 SMART Board X880i4 互動式白板系統的安裝指示。安裝 SMART Board X880i4 互動式白板系統時，切勿使用 SMART Board 互動式白板盒包含的安裝指示。smarttech.com/support 提供其他文件。

投影機連接

連接器	連接至：
電源	電源供應
4 針電源 mini-DIN 5V/2A 輸出	ECP 束線
7 針 mini-DIN	ECP 束線
RS-232F (DB9)	ECP 束線
DB15F RGB 視訊輸入 (VGA 1)	主要電腦 (不包含)
DB15F RGB 視訊輸入 (VGA 2)	次要電腦 (不包含)
3.5 公釐立體聲音訊輸入 (×2)	立體聲 Y 纜線
DB15F RGB 視訊輸出 (VGA 輸出)	次要顯示 (不包含)
3.5 公釐立體聲音訊輸出	喇叭 (不包含)
RCA 複合視訊輸入 (以及左右 RCA 音訊輸入)	透過 RCA 連接器底座的視訊來源 (不包含)
4 針 mini-DIN S-video 輸入 (以及左右 RCA 音訊輸入)	視訊來源 (不包含)
RJ45	網路 (用於網頁管理及 SNMP 存取)
USB B	電腦 (用於服務存取)

投影機風扇操作溫度

- 標準速度 – 0 公尺至 1800 公尺 (0 英尺至 6000 英尺): 5°C 至 35°C (41°F 至 95°F)
- 高速 – 1800 公尺至 2100 公尺 (6000 英尺至 6800 英尺): 5°C 至 30°C (41°F 至 86°F)

投影機噪音

36 dBA (風扇高速) 或 31 dBA (風扇標準速) 使用 JIS 法測量

電力需求

100V AC 至 240V AC, 50 Hz 至 60 Hz

電源線

內含 4.5 公尺 (14 英尺 9 英寸) 電源線

外部控制

ECP 上 RS-232 協定房間控制系統的 4 針連接器。纜線可從授權 SMART 經銷商 (smarttech.com/wheretobuy) 另購。

提醒廣播功能

能夠讓管理員將通知訊息傳送至網路連接的 SMART UF65 投影機系統以立即在螢幕顯示。

遙控器

提供控制 SMART UF65 投影機設定的另一種方法

規格

SMART Board 互動式白板系統 – 型號 SBX880i4

防竊保護

SMART UF65 投影機系統有選配的掛鎖環可防遭竊。

ECP 沒有投影機功能表選項。請將遙控器放置在安全的位置，因為 ECP 無法取代遙控器的功能。

請將遙控器放置在安全的位置，因為沒有其他方式可存取功能表選項。

提供 Kensington® 保全鎖槽，將系統固定在牆上以達到視覺和實質的偷竊遏止作用。

ECP 功能

輸入/輸出 連接

連接器	連接至：
RJ11 6 線	畫筆盤
USB B	畫筆盤
11 針	ECP 束線
4 針	房間控制
迷你 USB B	使用隨附纜線的主要電腦 (不包含)
迷你 USB B	次要電腦 (不包含)
USB A	USB 磁碟機 (不包含)

N 注意

ECP 盒內含的個別 RCA 連接器底座含有音訊及複合視訊輸入的 RCA 連接頭。

音量控制

控制聲音範圍

電源按鈕

可開關 互動式白板 和 投影機

輸入選擇按鈕

從可用來源選取投影機視訊和音訊輸入：

- VGA 1 (主要電腦)
- VGA 2 (次要電腦)
- 複合
- S-video

貯存和操作規格

貯存

- 最高貯存溫度：50°C (122°F)
- 最低貯存溫度：-40°C (-40°F)

規格

SMART Board 互動式白板系統 – 型號 SBX880i4

操作

- 使用標準風扇速度，從 0 公尺到 1800 公尺 (0 英尺到 6000 英尺) 5°C 到 35°C (41°F 到 95°F)
- 使用高速風扇，從 1800 公尺到 2100 公尺 (6000 英尺到 6800 英尺) 5°C 到 30°C (41°F 到 86°F)
- 在服務模式下，從 2100 公尺到 3000 公尺 (6800 英尺到 9800 英尺) 5°C 到 30°C (41°F 到 86°F)

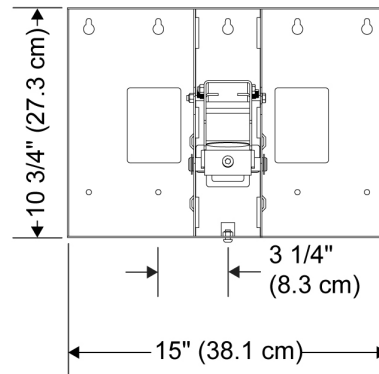
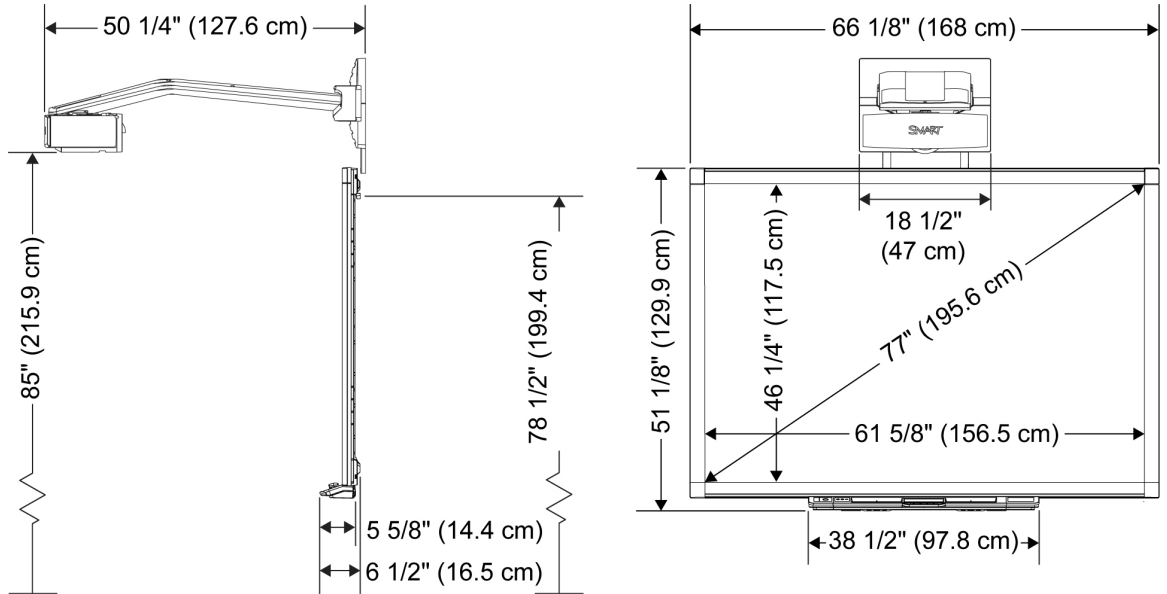
SMART 訂單號碼

SBX880i4	195.6 公分 (77 英寸) 對角線 SMART Board X880 互動式白板，含 SMART UF65 投影機系統
20-01032-20	替換投影機燈泡

規格

SMART Board 互動式白板系統 – 型號 SBX880i4

實體尺寸



www.smarttech.com/support | www.smarttech.com/contactsupport

服務支援熱線 +1.403.228.5940, 免費電話 1.866.518.6791 (限美國/加拿大)

© 2010 SMART Technologies ULC. 版權所有。SMART Board、SMART Notebook、DViT、smarttech、SMART 標誌及所有 SMART 標語是 SMART Technologies ULC 在美國及/或其他國家的商標或註冊商標。Brilliant Color、DLP、DLP Link 及 Texas Instruments 是 Texas Instruments 的商標。其他所有第三方產品或公司名稱均為其各自所有人之商標。專利公告
號 US5448263、US6141000、US6337681、US6421042、US6540366、US6563491、US6674424、US6747636、US6760009、US6803906、US6829372、US691-9880、US6954197、US7184030、US7236162、US7289113、US7342574、US7379622、US7411575、US7532206、US7619617、US7626577、US7643006、US7692625、USD602972、CA2058219、CA2386094、EP1297488、EP1739528、JP4033582、JP4052498、JP4057200、ZL0181236.0 及 DE60124549。其他專利審批中。內容可能隨時變更，恕不另行通知。11/2010。