



الخبرة التفاعلية		عرض	
الأشعة تحت الحمراء المتقدمة	تقنية اللمس	65 بوصة ، 75 بوصة ، 86 بوصة	أحجام الشاشة (قطرية)
Object Awareness™ <sup>1</sup>	خصائص اللمس	LED	الإضاءة الخلفية
اختلاف الأداة المتميزة <sup>2</sup>		16:9	نسبة العرض إلى الارتفاع
™Silktouch		4K UHD (3840 × 2160)	دقة الشاشة القصوى
≥ 8 مللي ثانية	وقت الاستجابة المعتاد	60 هرتز	معدل التحديث
≤ 125 هرتز	سرعة الإطار	≤ 50,000 ساعة	العمر الافتراضي
1 مم	الدقة	≤ 400 كانديلا/م <sup>2</sup>	السطوع (حد أقصى)
2 مم	الحد الأدنى لحجم العنصر	≥ 8 مللي ثانية	وقت الاستجابة
20-Windows® و Mac و Android™	قدرات اللمس المتعدد	178°	زاوية العرض
10-نظام تشغيل كروم™		زجاج ملتصق ومقسى بالحرارة بالكامل ومضاد للتوهج	زجاج
أقلام (2x)	الأدوات المتضمنة	أسود	لون الإطار
مغناطيسي، مثبت على-الإطار	حاملو الأدوات	الطاقة، المنزل، إطار التجميد، الحجم	أزرار ملائمة
		الضوء المحيط، الأشعة تحت الحمراء	أجهزة الاستشعار
		عدد 2 مكبرات صوت مدمجة 20 واط	الصوت
البرامج			
مرفق	تجربة أندرويد™ المدمجة		
مرفق	SMART Notebook®		
مرفق	SMART Ink® ومنتجات SMART Drivers		
اختياري	SMART Remote Management		
اختياري	SMART Learning Suite		
اختياري	SMART Meeting Pro®		
اختياري	SMART TeamWorks™		

<sup>1</sup> عند الاتصال بالحاسب الخاص بك مع SMART Product Drivers

<sup>2</sup> مطلوب جهاز كمبيوتر متصل ببرامج تشغيل منتجات SMART. مد عوم فقط في SMART Notebook و SMART Ink.

رجوع	أمامي	الإدخالات
1	-	خانة ملحقات OPS للكمبيوتر (أجهزة 100 واط)
2	1	HDMI® 2.0 إدخال مع دعم HDCP 1.4 و HDCP 2.2
1	-	منفذ الشاشة 1.2
1	-	VGA فيديو
1	-	ستريو 3.5 مم
1	-	RS-232 التحكم في الغرفة (موصل DB-9)
1	-	(RJ45) LAN IN
-	1	USB Type-C 4K @ 60Hz عرض المنفذ البديل ، اللمس ، والصوتيات الرقمية ، USB 3.2 Gen 1 (DFP) لأجهزة التوصيل الطرفية ؛ تسليم الطاقة 15 W
1	-	USB Type-C 4K @ 60Hz نمط منفذ عرض منفذ الاتصال ، اللمس ، والصوتيات الرقمية ، USB2.0 مرحبا-سرعة USB
2	2	A USB 3.2 Gen 1 Type-A
1	-	USB 2.0 نوع A
1	1	USB 2.0 من النوع B

رجوع	أمامي	المخرجات
1	-	HDMI 2.0 بدعم HDCP 1.4 و 2.2
1	-	ستريو 3.5 مم
1	-	Audio S/PDIF
1	-	(RJ45) LAN OUT

الكمية	الكابلات والملحقات المرفقة
1	كابيل الطاقة الخاص بالدولة
1	5 م USB 2.0 نوع A الى B
2	الأقلام
2	هوائيات External ثنائية النطاق Wi-Fi 2.4 و 5 GHz وهوائيات External Bluetooth 2.4 GHz
1	جهاز التحكم عن بُعد
2	بطاريات AAA
1	إرشادات التركيب المصورة
1	وثيقة معلومات هامة

تجربة أندرويد™ المدمجة	
نظام التشغيل	نسخة أندرويد 11.0
الذاكرة	4 جيجا بايت DDR
مساحة التخزين	32 جيجا بايت
السيبورة الإلكترونية الرقمية.	✓
متصفح الويب	✓
مشاركة الشاشة.	✓
مميزات أخرى	تحديد الإدخال إدارة الملفات إحلال الأجهزة الميكانيكية التفاعلية مكتبة التطبيق
مكتب WPS	✓
القدرة على تشغيل تطبيقات الطرف الثالث	✓
الوصول إلى التخزين السحابي	✓
اللغات المدعومة	اللغة العربية، والصينية (مبسطة)، والصينية (تقليدية)، والتشيفية، والدنماركية، والهولندية، والإنجليزية، والفنلندية، والفرنسية، والألمانية، واليونانية، والهنغارية، والأندونيسية، والإيطالية، واليابانية، والكورية، والليتوانية، والنرويجية، والبولندية، والبرتغالية، والرومانية، والروسية، والإسبانية، والسويدية، والتايلاندية، والتركية، والأوكرانية، والفيتنامية
التحديثات	التحديثات (Over-the-air (OTA "على الهواء"
حوسبة جهاز الكمبيوتر	
دعم OPS	✓
دعم OPS-C	✓
وحدة الكمبيوتر الشخصي المدعومة 100 وات	بالطاقة OPS
وحدات الحوسبة الاختيارية	SMART OPS PC مع نوافذ® Pro 11

معلومات الشراء	
لوحه GX065-V2 SMART® للعرض التفاعلي مع نظام التشغيل المتضمن	رقم الطلب : <b>SBID-GX165-V2</b>
شاشة قابلة للتحوار GX075-V2 مع نظام التشغيل المتضمن	رقم الطلب : <b>SBID-GX175-V2</b>
عرض تفاعلي للوحة SMART GX086 مع نظام التشغيل المتضمن V2	رقم الطلب : <b>SBID-GX186-V2</b>
راجع <a href="http://smarttech.com/accessories">smarttech.com/accessories</a>	الملحقات الاختيارية

الضمان	
تختلف الشروط والأحكام وخيارات ترقية الضمان حسب المنطقة. قم بزيارة <a href="http://smarttech.com/warranty">smarttech.com/warranty</a> أو اتصل بموزع البيع للحصول على المعلومات	الضمان المحدود للمعدات

متطلبات الكابلات	
HDMI	HDMI (18 Gbps) بسرعة عالية الحد الأقصى للطول : 5 م
USB 2.0	USB 2.0 معتمد دعم عالي السرعة (480 ميجابت ثنائية) الحد الأقصى للطول : 5 م
USB 3.0	USB 3.0 معتمد دعم فائق السرعة (5 جيجابت في الثانية) الحد الأقصى للطول : 5 م
USB نوع-C	USB 3.2 Gen 1 معتمد دعم فائق السرعة (5 جيجابت في الثانية) الحد الأقصى للطول : 5 م
مزيد من المعلومات	راجع <a href="http://smarttech.com/kb/171861">smarttech.com/kb/171861</a>

الاتصال	
سلوكي واي فاي	RJ45 (x 2) 1000baseT يدعم IEEE 802.11ax (Wi-Fi 6) وبروتوكولات المصادقة WPA و WPA2 PSK و WPA X EAP 802.1
بلوتوث	نقطة اتصال Wi-Fi نمط 5.0 مزدوج

متطلبات التخزين والتشغيل	
متطلبات الطاقة	100 فولت إلى 240 فولت تيار متردد، 50 هيرتز إلى 60 هيرتز
درجة حرارة التشغيل	0-35 ° (ج)
درجة حرارة التخزين	-10-60 ° (ج)
الرطوبة	5-80% رطوبة نسبية، دون-تكاثف

استهلاك الطاقة	
معتاد	65 بوصة: 74 وات 75 بوصة: 87 وات 86 بوصة: 119 وات
standby	> 4.0 وات

الشهادة والتوافق <sup>3</sup>	
النماذج التنظيمية	IDGX86-2 و IDGX75-2 و IDGX65-2
الولايات المتحدة / كندا	ETL، لجنة الاتصالات الفدرالية (FCC)، إدارة الابتكار والعلوم والتنمية الاقتصادية الكندية (ISED)، قانون مراقبة المواد السامة (TSCA)، قانون مواد التعبئة لانتلاف حكام الشمال الشرقي (CONEG)، مقترح 65 للحد من التعرض للمواد الكيميائية السامة في كاليفورنيا
الاتحاد الأوروبي / المنطقة الاقتصادية الأوروبية / الرابطة الأوروبية للتجارة الحرة / المملكة المتحدة	CE، UKCA، LVD، CB، EMC، RED، WEEE، REACH، RoHS، البطارية، Packaging، POP، Ecodesign
أستراليا / نيوزيلندا	RCM
معايير الأداء	ENERGY STAR®، HDMI

<sup>3</sup> قد يختلف إتاحة المنتج باختلاف المنطقة.

لقد حصلت هذه المنتجات على شهادات إضافية غير مدرجة هنا.

## التثبيت والأبعاد والأوزان

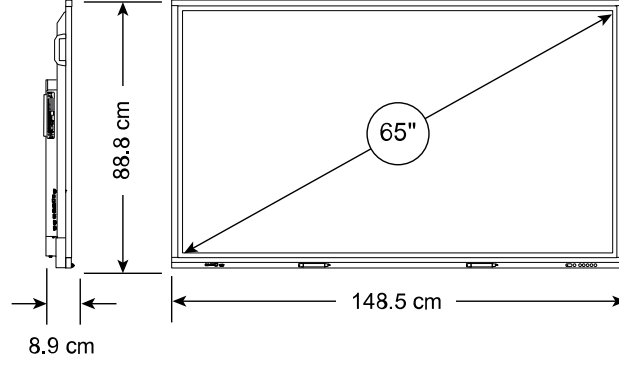
## ملاحظات

- جميع الأبعاد  $\pm 0.3$  سم. جميع الأوزان  $\pm 0.9$  كجم.
- مراكب المنتج مستقيمة.

## SBID-GX165-V2

## الأبعاد

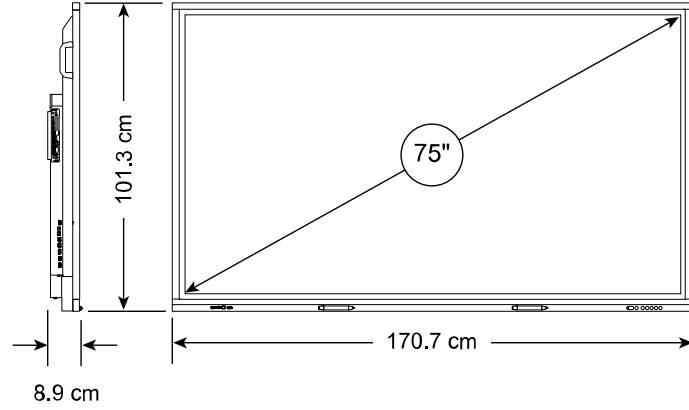
الوزن  
39 كغم  
أبعاد الشحن (تشمل المنصة)  
161.2 سننيمتر × 113.5 سننيمتر × 16 سننيمتر  
وزن الشحن  
57 كغم  
تركيب VESA  
M8, 600 × 400 مم  
مقابض  
2



## SBID-GX175-V2

## الأبعاد

الوزن  
51 كغم  
أبعاد الشحن (تشمل المنصة)  
181.4 سننيمتر × 125.8 سننيمتر × 16 سننيمتر  
وزن الشحن  
73 كغم  
تركيب VESA  
M8, 600 × 400 مم  
مقابض  
2



## SBID-GX186-V2

## الأبعاد

الوزن  
66 كغم  
أبعاد الشحن (تشمل المنصة)  
212.3 سننيمتر × 139.8 سننيمتر × 16 سم  
وزن الشحن  
93 كغم  
تركيب VESA  
M8, 600 × 400 مم  
مقابض  
4

