

# SMART Board® 6000S (C)-serien

SBID-6065S-C  
SBID-6075S-C  
SBID-6086S-C



Visning	
<b>Skærmstørrelser (diagonal)</b>	65", 75", 86"
<b>Baggrundslys</b>	LED
<b>Formatforhold</b>	16:9
<b>Maksimal skærmopløsning</b>	4K UHD (3840 × 2160)
<b>opdateringshastighed</b>	60 Hz
<b>Levetid</b>	≥ 50,000 timer
<b>Lysstyrke (maksimum)</b>	≥ 350 cd/m <sup>2</sup>
<b>Responstid</b>	≤8 ms
<b>Betragtningsvinkel</b>	178°
<b>Glas</b>	Fuldt varmhærdet antirefleksglas, der modstår pletter og fingeraftryk
<b>Glas tykkelse</b>	4 mm
<b>Ramme farve</b>	Hvid
<b>Knapper til bekvemmelighed</b>	Strøm, hjem, lydstyrke, skærmskærm, fryseramme
<b>sensorer</b>	Nærhed, omgivende lys, infrarød, stuetemperatur og fugtighed <sup>1</sup>
<b>Lyd</b>	2 integrerede 20 W højttalere

Interaktive oplevelse	
<b>Trykteknologi</b>	HyPr Touch™ med InGlass™
<b>Touch-funktioner</b>	Tool Explorer™ Simultan værktøjsdifferentiering Object Awareness™ Pen ID™ Silktouch™
<b>Typisk svartid</b>	9 ms
<b>Rammehastighed</b>	150 Hz
<b>Nøjagtighed</b>	1,5 mm (over 90% areal)
<b>Minimum objektstørrelse</b>	5 mm
<b>Multitrykfunktionaliteter</b>	20 – Windows® og Mac 10 – Chrome OS™
<b>Værktøjer inkluderet</b>	Penne (x2) Viskelæder (x2)
<b>Værktøjsholdere</b>	Intelligent, magnetisk, rammemonteret
<b>Valgfrie værktøjer</b>	Flerfarvet firepennepakke Tryllepen Highlighterpen

Software	
<b>SMART Notebook®</b>	medfølger
<b>SMART Ink® og SMART-produkt drivere</b>	medfølger
<b>SMART Learning Suite</b>	Valgfrit

[smarttech.com](http://smarttech.com)  
[smarttech.com/contact](http://smarttech.com/contact)

© 2022 SMART Technologies ULC. Alle rettigheder forbeholdes. SMART Board, SMART Notebook, SMART Ink, HyPr Touch, Object Awareness, Silktouch, Pen ID, smarttech, SMART logo og alle SMART-sloganer er varemærker eller registrerede varemærker tilhørende SMART Technologies ULC i USA og/eller andre lande. De vedtagne varemærker HDMI, HDMI High-Definition Multimedia Interface og HDMI-logoet er varemærker eller registrerede varemærker tilhørende HDMI Licensing Administrator, Inc. i USA og andre lande. Alle andre tredjeparts produkt- og firmanavne kan være varemærker tilhørende deres respektive ejere. Dette produkt og / eller anvendelse deraf er dækket af et eller flere af følgende amerikanske patenter: [www.smarttech.com/patents](http://www.smarttech.com/patents). Indholdet kan ændres uden varsel. 1. juni 2022.

<sup>1</sup>Data om temperatur og fugtighed er ikke tilgængelige, når iQ-funktioner er deaktiveret.

PC databehandling	
OPS-støtte	✓
OPS PC support	✓
PC-modul	60 W
<b>strømunderstøttet OPS</b>	
<b>Valgfrie datamoduler</b>	SMART OPS PC med Windows 10 Pro SMART Chromebox

Inputs	Forside	Tilbage
OPS PC udvidelsesport (60 W enheder)	–	1
HDMI® 2.0 understøtter HDCP 1.4 og HDCP 2.2	1	2
VGA-video	–	1
Stereo 3,5 mm	–	1
RS-232	–	1
RJ45	–	2
USB Type-C 4K @ 60Hz Display Port Alternativ tilstand, USB3 Dual Role Data Transfer Funktionalitet, berøring og digital lyd; 60W strømforsyning	1	–
USB 2.0 Type-A	–	1
USB 3.0 Type-A	1	1
USB 3.0 Type-B	1	3

Udgange	Forside	Tilbage
HDMI 2.0	–	1
Stereo 3,5 mm	–	1
S/PDIF	–	1
RS-232	–	1

Medfølgende kabler og tilbehør	Antal
Landespecifikt strøm kabel	1
5 m USB 2.0-kabel	1
Kuglepenne (rød og sort)	2
viskelædere	2
Eksterne dual-band 2,4 og 5 GHz antenner	2
Fjernbetjening	1
AAA batterier	2
WM-SBID-200 vægbeslag	1
Illustreret monteringsvejledning	1
Vigtige oplysninger dokument	1

Forbindelse	
Kablet	RJ45 (x2) 100baseT

Opbevarings- og driftskrav	
Strømkraft	100 V til 240 V AC, 50 Hz til 60 Hz
Driftstemperatur	5–35°C
Opbevaringstemperatur	–20–60 °C
Luftfugtighed	5–80 % relativ fugtighed, ingen-kondensation

Strømforbrug	
Typisk	65": 92 W 75": 141 W 86": 172 W
Standby	< 0,5 W

Certificering og overholdelse	
USA / Canada	UL, FCC, ISED, CONEG-pakning, Californien Prop 65
EU / EEA / EFTA / UK	CE, UKCA, LVD, CB, EMC, RED, REACH, RoHS, batteri, WEEE, emballage, POP, økodesign
Australien / New Zealand	RCM
Ydelsesstandarder	ENERGY STAR®, HDMI

Købsoplysninger	
Ordrenummer: SBID-6065S-C	SMART Board® 6065S-C interaktiv skærm
Ordrenummer: SBID-6075S-C	SMART Board 6075S-C interaktiv skærm
Ordrenummer: SBID-6086S-C	SMART Board 6086S-C interaktiv skærm
Ordrenummer: TS-4PEN-MC	Tool Explorer flerfarvet 4-pen bundt (orange, lilla, grøn, blå) med magnetisk penwell
Ordrenummer: TS-PEN-HLITE	Tool Explorer dobbelt-sluttede highlighter (gul og grøn)
Ordrenummer: TS-PEN-MAGIC	Tool Explorer Magic Pen
Andet tilbehør	Se <a href="http://smarttech.com/accessories">smarttech.com/accessories</a>

Garanti	
SMART Assure-garanti	Inkluderer avanceret hardwareudskiftning og adgang til support på stedet. Betingelser og vilkår varierer efter region. Kontakt din lokale forhandler eller distributør for information og besøg <a href="http://smarttech.com/warranty">smarttech.com/warranty</a> .

### Krav til kabler

<b>HDMI</b>	Certificeret premium højhastigheds HDMI (18 Gbps) Maksimal længde: 7 m
<b>USB 2.0</b>	USB 2.0 certificeret Hi-Speed (480 Mbps) support Maksimal længde: 5 m
<b>USB 3.0</b>	USB 3.0 certificeret SuperSpeed (5 Gbps) support Maksimal længde: 3 m
<b>USB Type-C</b>	USB 3.2 Gen 1 certificeret SuperSpeed (5 Gbps) support Maksimal længde: 2 m
<b>Yderligere oplysninger</b>	Se <a href="https://smarttech.com/da/kb/171414">smarttech.com/da/kb/171414</a>

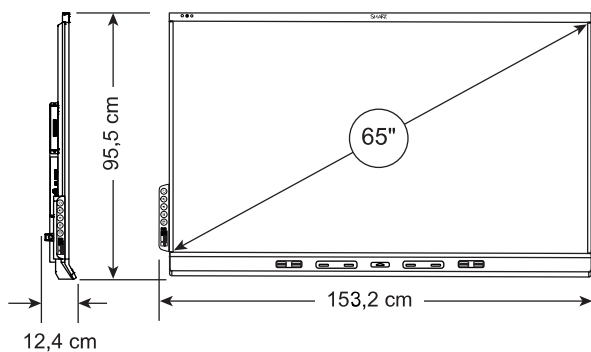
## Installation, dimensioner og vægte

### Bemærkninger

- Alle mål  $\pm 0,3$  cm. Alle vægte  $\pm 0,9$  kg.
- Produktet sendes lodret.
- Efterlad plads omkring skærmen for at sikre tilstrækkelig ventilation. Se SMART Board 6000S og 6000S Pro installations- og vedligeholdelsesvejledning ([smarttech.com/da/kb/171414](http://smarttech.com/da/kb/171414)) for de specifikke pladskrav.

### SBID-6065S-C

#### Mål



#### Vægt

51 kg

#### Forsendelsesmål (inkl. palle)

170.4 cm × 118.1 cm × 26.4 cm

#### Forsendelsesvægt

72 kg

#### VESA-montering

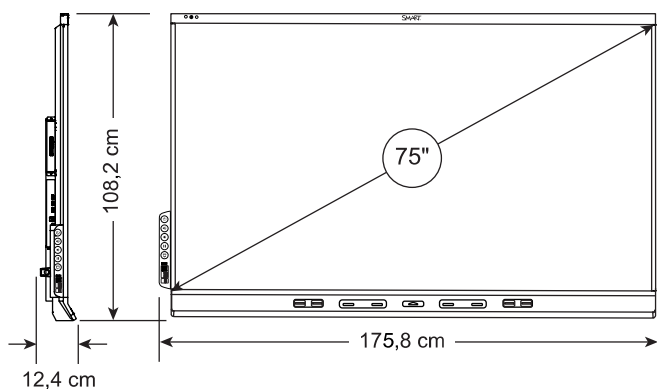
M8, 600 × 400 mm

#### Håndtag

2

### SBID-6075S-C

#### Mål



#### Vægt

65 kg

#### Forsendelsesmål (inkl. palle)

193.1 cm × 130.8 cm × 26.4 cm

#### Forsendelsesvægt

88 kg

#### VESA-montering

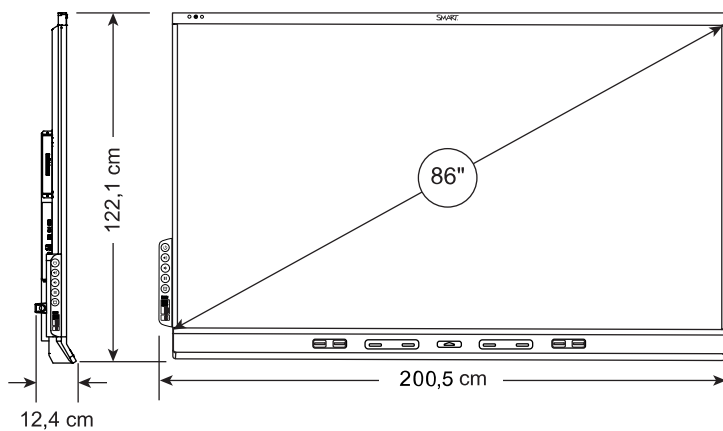
M8, 600 × 400 mm

#### Håndtag

2

### SBID-6086S-C

#### Mål



#### Vægt

84 kg

#### Forsendelsesmål (inkl. palle)

218.6 cm × 144.7 cm × 26.4 cm

#### Forsendelsesvægt

110 kg

#### VESA-montering

M8, 600 × 400 mm

#### Håndtag

2