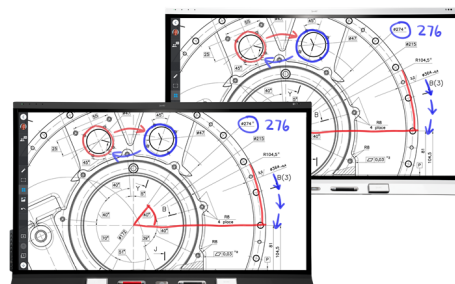


# SMART Board® 6000S (V3) Pro -serien

SBID-6065S-V3-P og SBID-6065S-V3-PW

SBID-6075S-V3-P og SBID-6075S-V3-PW

SBID-6086S-V3-P og SBID-6065S-V3-PW



Visning	
<b>Skærmstørrelser (diagonalt)</b>	65", 75", 86"
<b>Baggrundsbelysning</b>	LED
<b>Formatforhold</b>	16:9
<b>Maksimal skærmopløsning</b>	4K UHD (3840 × 2160)
<b>opdateringshastighed</b>	60 Hz
<b>Levetid</b>	≥ 50,000 timer
<b>Lysstyrke (maksimum)</b>	≥ 350 cd/m <sup>2</sup>
<b>Responstid</b>	65": ≤ 9 ms 75": ≤ 8 ms 86": ≤ 8 ms
<b>Betragningsvinkel</b>	178°
<b>Glas</b>	Fuldt varmhærdet antirefleksglas, der modstår pletter og fingeraftryk
<b>Ramme farve</b>	Hvid eller sort
<b>Knapper til bekvemmelighed</b>	Strøm, hjem, lydstyrke, skærmskærm, fryseramme
<b>sensorer</b>	Nærhed, omgivende lys, infrarød, stuetemperatur og fugtighed <sup>1</sup>
<b>Lyd</b>	2 integrerede 20 W højttalere Integreret lineær fire-mikrofon array

Interaktive oplevelse	
<b>Trykteknologi</b>	HyPr Touch™ med InGlass™
<b>Touch-funktioner</b>	Tool Explorer™ Simultan værktøjsdifferentiering Object Awareness™ Pen ID™ Silktouch™ Trykfølsom blæk
<b>Typisk svartid</b>	9 ms
<b>Rammehastighed</b>	150 Hz
<b>Nøjagtighed</b>	±1 mm
<b>Minimum objektstørrelse</b>	2 mm
<b>Multitrykfunktionaliteter</b>	Op til 40 berøringspunkter (afhængigt af operativsystemet)
<b>Værktøjer inkluderet</b>	Penne (x2) Viskelæder (x2)
<b>Værktøjsholdere</b>	Intelligent, magnetisk, rammemonteret
Software	
<b>SMART Meeting Pro® Room-licens</b>	medfølger
<b>SMART Meeting Pro Personlig licens (x10)</b>	medfølger
<b>SMART Ink® og SMART Product Drivers</b>	medfølger

[smarttech.com](http://smarttech.com)  
[smarttech.com/contact](http://smarttech.com/contact)

© 2022 SMART Technologies ULC. Alle rettigheder forbeholdes. SMART Board, SMART Meeting Pro, SMART TeamWorks, SMART Ink, HyPr Touch, Tool Explorer, Object Awareness, Pen ID, Silktouch, smarttech, SMART logo og alle SMART-sloganer er varemærker eller registrerede varemærker tilhørende SMART Technologies ULC i USA og/eller andre lande. De vedtagne varemærker HDMI, HDMI High-Definition Multimedia Interface og HDMI-logoet er varemærker eller registrerede varemærker tilhørende HDMI Licensing Administrator, Inc. i USA og andre lande. Alle andre tredjeparts produkt- og firmanavne kan være varemærker tilhørende deres respektive ejere. Dette produkt og/eller anvendelse deraf er dækket af et eller flere af følgende amerikanske patenter: [www.smarttech.com/patents](http://www.smarttech.com/patents). Modeller og specifikationer kan variere fra region til region. Du kan kontakte din lokale repræsentant for at få flere oplysninger. Indholdet kan ændres uden varsel. 26. november 2022.

<sup>1</sup>Data om temperatur og fugtighed er ikke tilgængelige, når iQ-funktioner er deaktiveret.

PC databehandling	
OPS-støtte	✓
OPS PC support	✓
PC-modul	60 W
<b>strømunderstøttet OPS</b>	
<b>Valgfrie datamoduler</b>	SMART OPS PC med Windows 10 Pro SMART Chromebox

Inputs	Forside	Tilbage
OPS PC udvidelsesport (60 W enheder)	–	1
HDMI® 2.1 understøtter HDCP 1.4 og HDCP 2.3	1	2
VGA-video	–	1
Stereo 3,5 mm	–	1
RS-232	–	1
RJ45	–	2
USB Type-C 4K @ 60Hz, Display Port 1.2, USB 2.0 (UFP) til berøring og digital lyd, USB 2.0 (DFP) til periferiudstyr; 65 W strømforsyning	1	–
USB Type-C, 4K @ 60Hz, Display Port 1.2, USB 2.0 (UFP) til berøring og digital lyd, USB 3.2 Gen 1 (DFP) til periferiudstyr; 65W strømforsyning	–	1
USB 2.0 Type-A	–	1
USB 3,0 Type-A	1	2
USB 3.0 Type-B	–	3
USB 2.0 Type-B	1	–

Udgange	Forside	Tilbage
HDMI 2.1	–	1
Stereo 3,5 mm	–	1
S/PDIF	–	1

Medfølgende kabler og tilbehør	Antal
Landespecifikt strømkabel	1
USB -kabel	1
Kuglepenne (rød og sort)	2
viskølædere	2
Eksterne dual-band 2,4 og 5 GHz antenner	3
Fjernbetjening	1
AAA batterier	2
WM-SBID-200 vægbeslag	1
Illustreret monteringsvejledning	1
Vigtige oplysninger dokument	1

Forbindelse	
Kablet	RJ45 (x2) 1000baseT

Opbevarings- og driftskrav	
Strømkraft	100 V til 240 V AC, 50 Hz til 60 Hz
Driftstemperatur	5–35°C
Opbevaringstemperatur	–20–60 °C
Luftfugtighed	5–80 % relativ fugtighed, ingen-kondensation

Strømforsøg	
Typisk	65": 105 W 75": 134 W 86": 161 W
Standby	0,4 W

Certificering og overholdelse <sup>2</sup>	
USA / Canada	UL, FCC, ISED, CONEG-pakning, Californien Prop 65
EU / EEA / EFTA / UK	CE, UKCA, LVD, CB, EMCD, RED, REACH, RoHS, batteri, WEEE, emballage, POP, økodesign
Australien / New Zealand	RCM
Ydelsesstandarder	ENERGY STAR®, HDMI

<sup>2</sup>Produkt tilgængelighed kan variere efter region.

Disse produkt har modtaget yderligere certificeringer, som ikke er anført her.

Købsoplysninger	
Bestillingsnumre	
<b>SBID-6065S-V3-P</b>	SMART Board® 6065S-V3 Pro interaktiv skærm
<b>SBID-6075S-V3-P</b>	SMART Board 6075S-V3 Pro interaktiv skærm
<b>SBID-6086S-V3-P</b>	SMART Board 6086S-V3 Pro interaktiv skærm
<b>SBID-6065S-V3-PW</b>	SMART Board 6065S-C Pro interaktiv skærm - Hvid
<b>SBID-6075S-V3-PW</b>	SMART Board 6075S-V3 Pro interaktiv skærm - Hvid
<b>SBID-6086S-V3-PW</b>	SMART Board 6086S-V3 Pro interaktiv skærm - Hvid
<b>TS-4PEN-MC</b>	Tool Explorer flerfarvet 4-pen bundt (orange, lilla, grøn, blå) med magnetisk penwell
<b>TW-SW-1</b>	SMART TeamWorks™ Room evig software inkluderer 1 års vedligeholdelse
<b>TW-SW-3</b>	SMART TeamWorks Room evig software inkluderer 3 års vedligeholdelse
<b>TW-SW-5</b>	SMART TeamWorks Room evig software inkluderer 5 års vedligeholdelse

**Valgfrit tilbehør**  
 Se [smarttech.com/accessories](http://smarttech.com/accessories)

**Garanti**  
**SMART Assure-garanti** Inkluderer avanceret hardwareudskiftning og adgang til support på stedet. Betingelser og vilkår varierer efter region. Kontakt din lokale forhandler eller distributør for information og besøg [smarttech.com/warranty](http://smarttech.com/warranty).

Krav til kabler	
<b>HDMI</b>	Certificeret premium højhastigheds HDMI (18 Gbps) Maksimal længde: 7 m
<b>USB 2.0</b>	USB 2.0 certificeret Hi-Speed (480 Mbps) support Maksimal længde: 5 m
<b>USB 3.0</b>	USB 3.0 certificeret SuperSpeed (5 Gbps) support Maksimal længde: 3 m
<b>USB Type-C</b>	USB 3.2 Gen 1 certificeret SuperSpeed (5 Gbps) support Maksimal længde: 2 m
<b>Yderligere oplysninger</b>	Se <a href="http://smarttech.com/da/kb/171414">smarttech.com/da/kb/171414</a>

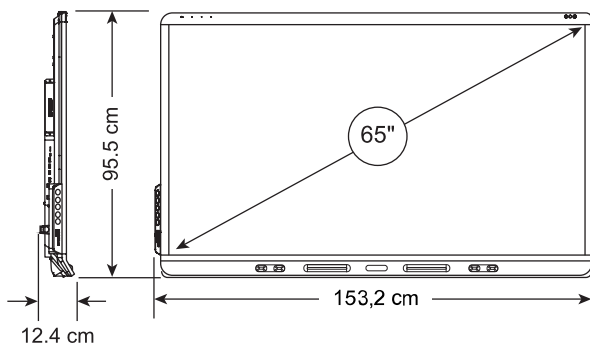
## Installation, dimensioner og vægte

### Bemærkninger

- Alle mål  $\pm 0,3$  cm. Alle vægte  $\pm 0,9$  kg.
- Produktet sendes lodret.
- Efterlad plads omkring skærmen for at sikre tilstrækkelig ventilation. Se SMART Board 6000S og 6000S Pro installations- og vedligeholdelsesvejledning ([smarttech.com/da/kb/171414](http://smarttech.com/da/kb/171414)) for de specifikke pladskrav.

### SBID-6065S-V3-P/SBID-6065S-V3-PW

#### Mål



#### Vægt

51 kg

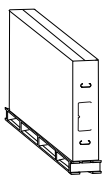
#### VESA-montering

M8, 600 × 400 mm

#### Håndtag

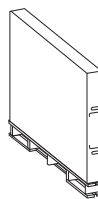
2

#### Forsendelsesmål og forsendelsesvægt(inklusive palle)



170,4 cm × 118,1 cm × 26,4 cm

72 kg

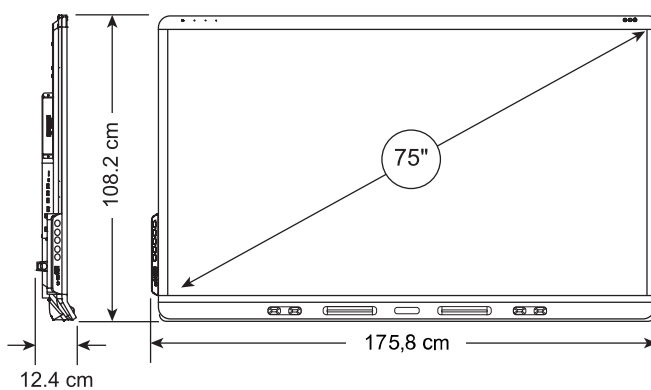


162,5 cm × 119 cm × 22 cm

68 kg

### SBID-6075S-V3-P/SBID-6075S-V3-PW

#### Mål



#### Vægt

65 kg

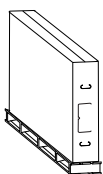
#### VESA-montering

M8, 600 × 400 mm

#### Håndtag

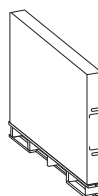
2

#### Forsendelsesmål og forsendelsesvægt(inklusive palle)



193,1 cm × 130,8 cm × 26,4 cm

88 kg



185 cm × 132 cm × 22 cm

84 kg

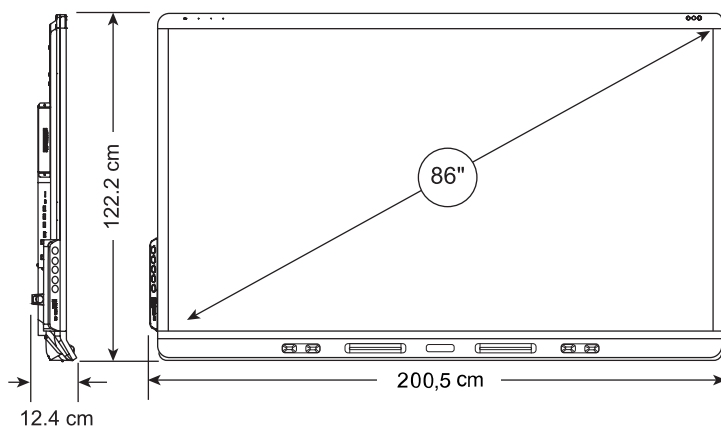
## Installation, dimensioner samt vægt (fortsat)

### Bemærkninger

- Alle mål  $\pm 0,3$  cm. Alle vægte  $\pm 0,9$  kg.
- Produktet sendes lodret.
- Efterlad plads omkring skærmen for at sikre tilstrækkelig ventilation. Se SMART Board 6000S og 6000S Pro installations- og vedligeholdelsesvejledning ([smarttech.com/da/kb/171414](http://smarttech.com/da/kb/171414)) for de specifikke pladskrav.

### SBID-6086S-V3

#### Mål



#### Vægt

84 kg

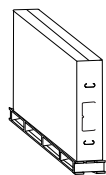
#### VESA-montering

M8, 600 × 400 mm

#### Håndtag

2

#### Forsendelsesmål og forsendelsvægt(inklusive palle)



218,6 cm × 144,7 cm × 26,4 cm

110 kg