

# SMART Board® 6000S (V3)-serien

SBID-6065S-V3

SBID-6075S-V3

SBID-6086S-V3



Visning	
<b>Skærmstørrelser (diagonalt)</b>	65", 75", 86"
<b>Baggrundslys</b>	LED
<b>Formatforhold</b>	16:9
<b>Maksimal skærmopløsning</b>	4K UHD (3840 × 2160)
<b>opdateringshastighed</b>	60 Hz
<b>Levetid</b>	≥ 50,000 timer
<b>Lysstyrke (maksimum)</b>	≥ 350 cd/m <sup>2</sup>
<b>Responstid</b>	65": ≤ 9 ms 75": ≤ 8 ms 86": ≤ 8 ms
<b>Betragningsvinkel</b>	178°
<b>Glas</b>	Fuldt varmhærdet antirefleksglas, der modstår pletter og fingeraftryk
<b>Ramme farve</b>	Hvid
<b>Knapper til bekvemmelighed</b>	Strøm, hjem, lydstyrke, skærmskærm, fryseramme
<b>sensorer</b>	Nærhed, omgivende lys, infrarød, stuetemperatur og fugtighed <sup>1</sup>
<b>Lyd</b>	2 integrerede 20 W højttalere Integreret lineær fire-mikrofon array

Interaktive oplevelse	
<b>Trykteknologi</b>	HyPr Touch™ med InGlass™
<b>Touch-funktioner</b>	Tool Explorer™ Simultan værktøjsdifferentiering Object Awareness™ Pen ID™ Silktouch™ Trykfølsom blæk
<b>Typisk svartid</b>	9 ms
<b>Rammehastighed</b>	150 Hz
<b>Nøjagtighed</b>	±1 mm
<b>Minimum objektstørrelse</b>	2 mm
<b>Multitrykfunktionaliteter</b>	Op til 40 berøringspunkter (afhængigt af operativsystemet)
<b>Værktøjer inkluderet</b>	Penne (x2) Viskelæder (x2)
<b>Værktøjsholdere</b>	Intelligent, magnetisk, rammemonteret
Software	
<b>SMART Notebook®</b>	medfølger
<b>SMART Ink® og SMART-produkt drivere</b>	medfølger
<b>SMART Learning Suite</b>	Valgfrit

[smarttech.com](http://smarttech.com)  
[smarttech.com/contact](http://smarttech.com/contact)

© 2022 SMART Technologies ULC. Alle rettigheder forbeholdes. SMART Board, SMART Meeting Pro, SMART Ink, HyPr Touch, Tool Explorer, Object Awareness, Pen ID, Silktouch, smarttech, SMART logo og alle SMART-sloganer er varemærker eller registrerede varemærker tilhørende SMART Technologies ULC i USA og/eller andre lande. De vedtagne varemærker HDMI, HDMI High-Definition Multimedia Interface og HDMI-logoet er varemærker eller registrerede varemærker tilhørende HDMI Licensing Administrator, Inc. i USA og andre lande. Alle andre tredjeparts produkt- og firmanavne kan være varemærker tilhørende deres respektive ejere. Dette produkt og / eller anvendelse deraf er dækket af et eller flere af følgende amerikanske patenter: [www.smarttech.com/patents](http://www.smarttech.com/patents). Modeller og specifikationer kan variere fra region til region. Du kan kontakte din lokale repræsentant for at få flere oplysninger. Indholdet kan ændres uden varsel. 26. november 2022.

<sup>1</sup>Data om temperatur og fugtighed er ikke tilgængelige, når iQ-funktioner er deaktiveret.

PC databehandling	
OPS-støtte	✓
OPS PC support	✓
PC-modul	60 W
<b>strømunderstøttet OPS</b>	
<b>Valgfrie datamoduler</b>	SMART OPS PC med Windows 10 Pro SMART Chromebox

Inputs	Forside	Tilbage
OPS PC udvidelsesport (60 W enheder)	–	1
HDMI® 2.1 understøtter HDCP 1.4 og HDCP 2.3	1	2
VGA-video	–	1
Stereo 3,5 mm	–	1
RS-232	–	1
RJ45	–	2
USB Type-C 4K @ 60Hz, Display Port 1.2, USB 2.0 (UFP) til berøring og digital lyd, USB 2.0 (DFP) til periferiudstyr; 65 W strømforsyning	1	–
USB Type-C, 4K @ 60Hz, Display Port 1.2, USB 2.0 (UFP) til berøring og digital lyd, USB 3.2 Gen 1 (DFP) til periferiudstyr; 65W strømforsyning	–	1
USB 2.0 Type-A	–	1
USB 3,0 Type-A	1	2
USB 3.0 Type-B	–	3
USB 2.0 Type-B	1	–

Udgange	Forside	Tilbage
HDMI 2.1	–	1
Stereo 3,5 mm	–	1
S/PDIF	–	1

Medfølgende kabler og tilbehør	Antal
Landespecifikt strømkabel	1
USB -kabel	1
Kuglepenne (rød og sort)	2
viskølædere	2
Eksterne dual-band 2,4 og 5 GHz antenner	3
Fjernbetjening	1
AAA batterier	2
WM-SBID-200 vægbeslag	1
Illustreret monteringsvejledning	1
Vigtige oplysninger dokument	1

Forbindelse	
<b>Kablet</b>	RJ45 (x2) 1000baseT

Opbevarings- og driftskrav	
<b>Strømkraft</b>	100 V til 240 V AC, 50 Hz til 60 Hz
<b>Driftstemperatur</b>	5–35°C
<b>Opbevaringstemperatur</b>	–20–60 °C
<b>Luftfugtighed</b>	5–80 % relativ fugtighed, ingen-kondensation

Strømforbrug	
<b>Typisk</b>	65": 105 W 75": 134 W 86": 161 W
<b>Standby</b>	0,4 W

Certificering og overholdelse <sup>2</sup>	
<b>USA / Canada</b>	UL, FCC, ISED, CONEG-pakning, Californien Prop 65
<b>EU / EEA / EFTA / UK</b>	CE, UKCA, LVD, CB, EMCD, RED, REACH, RoHS, batteri, WEEE, emballage, POP, økodesign
<b>Australien / New Zealand</b>	RCM
<b>Ydelsesstandarder</b>	ENERGY STAR®, HDMI

Købsoplysninger	
Bestillingsnumre	
<b>SBID-6065S-V3</b>	SMART Board® 6065S-V3 interaktiv skærm
<b>SBID-6075S-V3</b>	SMART Board 6075S-V3 interaktiv skærm
<b>SBID-6086S-V3</b>	SMART Board 6086S-V3 interaktiv skærm
<b>TS-4PEN-MC</b>	Tool Explorer flerfarvet 4-pen bundt (orange, lilla, grøn, blå) med magnetisk penwell
<b>TS-PEN-HLITE</b>	Tool Explorer dobbelt-sluttede highlighter (gul og grøn)
<b>TS-PEN-MAGIC</b>	Tool Explorer Magic Pen

Valgfrit tilbehør	
	Se <a href="http://smarttech.com/accessories">smarttech.com/accessories</a>

Garanti	
<b>SMART Assure-garanti</b>	Inkluderer avanceret hardwareudskiftning og adgang til support på stedet. Betingelser og vilkår varierer efter region. Kontakt din lokale forhandler eller distributør for information og besøg <a href="http://smarttech.com/warranty">smarttech.com/warranty</a> .

<sup>2</sup>Produkt tilgængelighed kan variere efter region.

Disse produkt har modtaget yderligere certificeringer, som ikke er anført her.

### Krav til kabler

<b>HDMI</b>	Certificeret premium højhastigheds HDMI (18 Gbps) Maksimal længde: 7 m
<b>USB 2.0</b>	USB 2.0 certificeret Hi-Speed (480 Mbps) support Maksimal længde: 5 m
<b>USB 3.0</b>	USB 3.0 certificeret SuperSpeed (5 Gbps) support Maksimal længde: 3 m
<b>USB Type-C</b>	USB 3.2 Gen 1 certificeret SuperSpeed (5 Gbps) support Maksimal længde: 2 m
<b>Yderligere oplysninger</b>	Se <a href="https://smarttech.com/da/kb/171414">smarttech.com/da/kb/171414</a>

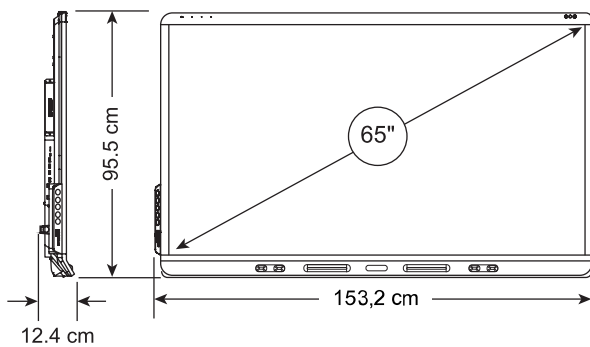
## Installation, dimensioner og vægte

### Bemærkninger

- Alle mål  $\pm 0,3$  cm. Alle vægte  $\pm 0,9$  kg.
- Produktet sendes lodret.
- Efterlad plads omkring skærmen for at sikre tilstrækkelig ventilation. Se SMART Board 6000S og 6000S Pro installations- og vedligeholdelsesvejledning ([smarttech.com/da/kb/171414](http://smarttech.com/da/kb/171414)) for de specifikke pladskrav.

### SBID-6065S-V3

#### Mål



#### Vægt

51 kg

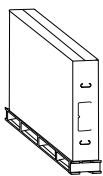
#### VESA-montering

M8, 600 × 400 mm

#### Håndtag

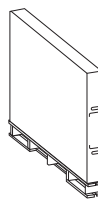
2

#### Forsendelsesmål og forsendelsesvægt(inklusive palle)



170,4 cm × 118,1 cm × 26,4 cm

72 kg

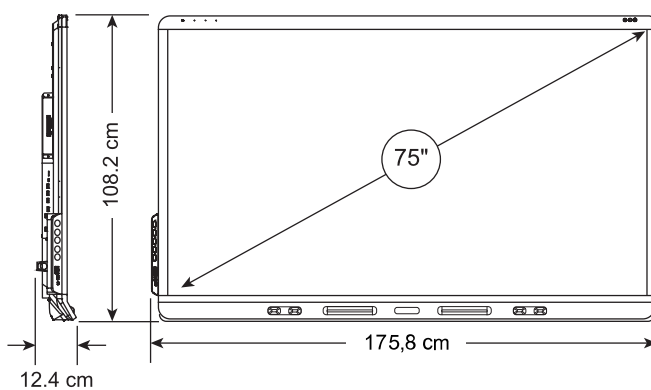


162,5 cm × 119 cm × 22 cm

68 kg

### SBID-6075S-V3

#### Mål



#### Vægt

65 kg

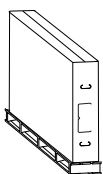
#### VESA-montering

M8, 600 × 400 mm

#### Håndtag

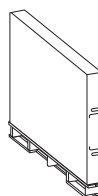
2

#### Forsendelsesmål og forsendelsesvægt(inklusive palle)



193,1 cm × 130,8 cm × 26,4 cm

88 kg



185 cm × 132 cm × 22 cm

84 kg

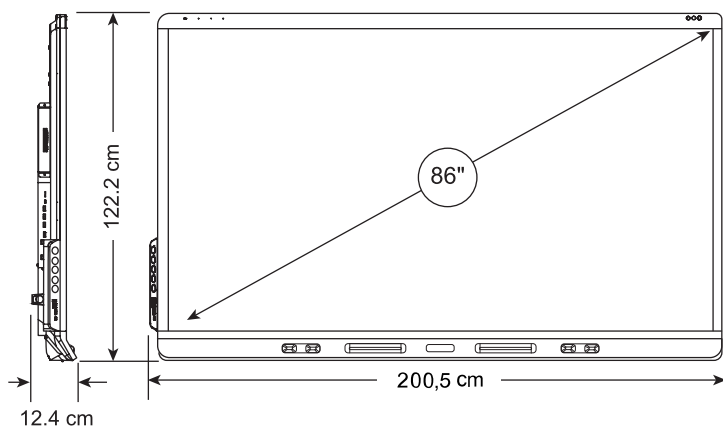
## Installation, dimensioner samt vægt (fortsat)

### Bemærkninger

- Alle mål  $\pm 0,3$  cm. Alle vægte  $\pm 0,9$  kg.
- Produktet sendes lodret.
- Efterlad plads omkring skærmen for at sikre tilstrækkelig ventilation. Se SMART Board 6000S og 6000S Pro installations- og vedligeholdelsesvejledning ([smarttech.com/da/kb/171414](http://smarttech.com/da/kb/171414)) for de specifikke pladskrav.

### SBID-6086S-V3

#### Mål



#### Vægt

84 kg

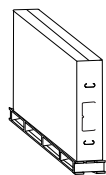
#### VESA-montering

M8, 600 × 400 mm

#### Håndtag

2

#### Forsendelsesmål og forsendelsvægt(inklusive palle)



218,6 cm × 144,7 cm × 26,4 cm

110 kg