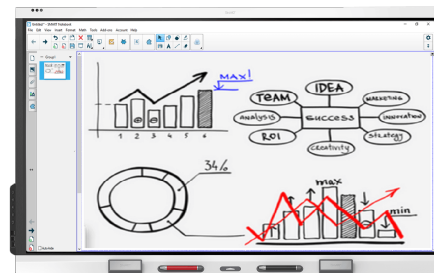


SMART Board® 6000S-serien

SBID-6065S
SBID-6075S
SBID-6086S



Visning	
Skærmstørrelser (diagonal)	65", 75", 86"
Baggrundslys	LED
Formatforhold	16:9
Maksimal skærmopløsning	4K UHD (3840 × 2160)
opdateringshastighed	60 Hz
Levetid	≥ 50,000 timer
Lysstyrke (maksimum)	≥ 350 cd/m ²
Responstid	≤8 ms
Betragtningsvinkel	178°
Glas	Fuldt varmhærdet antirefleksglas, der modstår pletter og fingeraftryk
Glas tykkelse	4 mm
Ramme farve	Hvid
Knapper til bekvemmelighed	Strøm, hjem, lydstyrke, skærmskærm, fryseramme
sensorer	Nærhed, omgivende lys, infrarød, stuetemperatur og fugtighed ¹
Lyd	2 integrerede 20 W højttalere

Interaktive oplevelse	
Trykteknologi	HyPr Touch™ med InGlass™
Touch-funktioner	Tool Explorer™ Simultan værktøjsdifferentiering Object Awareness™ Pen ID™ Silktouch™
Typisk svartid	9 ms
Rammehastighed	150 Hz
Nøjagtighed	1,5 mm (over 90% areal)
Minimum objektstørrelse	5 mm
Multitrykfunktionaliteter	20 – Windows® og Mac 10 – Chrome OS™
Værktøjer inkluderet	Penne (x2) Viskelæder (x2)
Værktøjsholdere	Intelligent, magnetisk, rammemonteret
Valgfrie værktøjer	Flerfarvet firepennepakke Tryllepen Highlighterpen

Software	
SMART Notebook®	medfølger
SMART Ink® og SMART-produkt drivere	medfølger
SMART Learning Suite	Valgfrit

smarttech.com
smarttech.com/contact

© 2022 SMART Technologies ULC. Alle rettigheder forbeholdes. SMART Board, SMART Notebook, SMART Ink, HyPr Touch, Object Awareness, Silktouch, smarttech, SMART logo og alle SMART-sloganer er varemærker eller registrerede varemærker tilhørende SMART Technologies ULC i USA og/eller andre lande. De vedtagne varemærker HDMI, HDMI High-Definition Multimedia Interface og HDMI-logoet er varemærker eller registrerede varemærker tilhørende HDMI Licensing Administrator, Inc. i USA og andre lande. Alle andre tredjeparts produkt- og firmanavne kan være varemærker tilhørende deres respektive ejere. Dette produkt og / eller anvendelse deraf er dækket af et eller flere af følgende amerikanske patenter: www.smarttech.com/patents. Indholdet kan ændres uden varsel. 1. juni 2022.

¹Data om temperatur og fugtighed er ikke tilgængelige, når iQ-funktioner er deaktiveret.

PC databehandling	
OPS-støtte	✓
OPS PC support	✓
PC-modul	60 W
strømundestøttet OPS	
Valgfrie datamoduler	SMART OPS PC med Windows 10 Pro SMART Chromebox

Inputs	Forside	Tilbage
OPS PC udvidelsesport (60 W enheder)	–	1
HDMI® 2.0 understøtter HDCP 1.4 og HDCP 2.2	1	2
VGA-video	–	1
Stereo 3,5 mm	–	1
RS-232	–	1
RJ45	–	2
USB 2.0 Type-A	–	1
USB 3,0 Type-A	2	1
USB 3.0 Type-B	1	3

Udgange	Forside	Tilbage
HDMI 2.0	–	1
Stereo 3,5 mm	–	1
S/PDIF	–	1
RS-232	–	1

Medfølgende kabler og tilbehør	Antal
Landespecifikt strømkabel	1
5 m USB 2.0-kabel	1
Kuglepenne (rød og sort)	2
viskelædere	2
Eksterne dual-band 2,4 og 5 GHz antenner	2
Fjernbetjening	1
AAA batterier	2
WM-SBID-200 vægbeslag	1
Illustreret monteringsvejledning	1
Vigtige oplysninger dokument	1

Forbindelse	
Kablet	RJ45 (x2) 100baseT

Opbevarings- og driftskrav	
Strømkraft	100 V til 240 V AC, 50 Hz til 60 Hz
Driftstemperatur	5–35°C
Opbevaringstemperatur	–20–60 °C
Luftfugtighed	5–80 % relativ fugtighed, ingen-kondensation

Strømforsøg	
Typisk	65": 92 W 75": 141 W 86": 172 W
Standby	< 0,5 W

Certificering og overholdelse	
USA / Canada	UL, FCC, ISED, CONEG-pakning, Californien Prop 65
EU / EEA / EFTA / UK	CE, UKCA, LVD, CB, EMC, RED, REACH, RoHS, batteri, WEEE, emballage, POP, økodesign
Australien / New Zealand	RCM
Ydelsesstandarder	ENERGY STAR®, HDMI

Købsoplysninger

Ordrenummer: SBID-6065S	SMART Board® 6065S interaktiv skærm
Ordrenummer: SBID-6075S	SMART Board 6075S interaktiv skærm
Ordrenummer: SBID-6086S	SMART Board 6086S interaktiv skærm
Ordrenummer: TS-4PEN-MC	Tool Explorer flerfarvet 4-pen bundt (orange, lilla, grøn, blå) med magnetisk penwell
Ordrenummer: TS-PEN-HLITE	Tool Explorer dobbelt-sluttede highlighter (gul og grøn)
Ordrenummer: TS-PEN-MAGIC	Tool Explorer Magic Pen
Valgfrit tilbehør	Se smarttech.com/accessories

Garanti

SMART Assure-garanti	Inkluderer avanceret hardwareudskiftning og adgang til support på stedet. Betingelser og vilkår varierer efter region. Kontakt din lokale forhandler eller distributør for information og besøg smarttech.com/warranty .
-----------------------------	--

Krav til kabler

HDMI	Certificeret premium højhastigheds HDMI (18 Gbps) Maksimal længde: 7 m
USB 2.0	USB 2.0 certificeret Hi-Speed (480 Mbps) support Maksimal længde: 5 m
USB 3.0	USB 3.0 certificeret SuperSpeed (5 Gbps) support Maksimal længde: 3 m
Yderligere oplysninger	Se smarttech.com/da/kb/171414

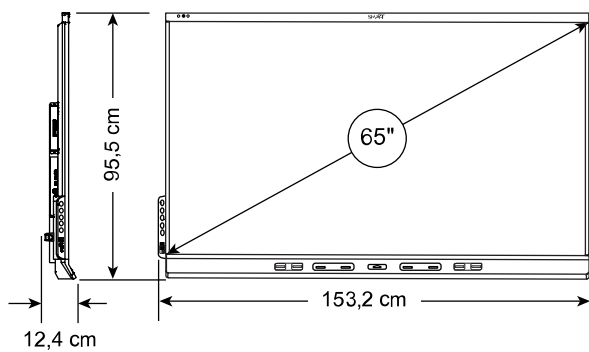
Installation, dimensioner og vægte

Bemærkninger

- Alle mål $\pm 0,3$ cm. Alle vægte $\pm 0,9$ kg.
- Produktet sendes lodret.
- Efterlad plads omkring skærmen for at sikre tilstrækkelig ventilation. Se SMART Board 6000S og 6000S Pro installations- og vedligeholdelsesvejledning (smarttech.com/da/kb/171414) for de specifikke pladskrav.

SBID-6065S

Mål



Vægt

51 kg

Forsendelsesmål (inkl. palle)

170.4 cm × 118.1 cm × 26.4 cm

Forsendelsesvægt

72 kg

VESA-montering

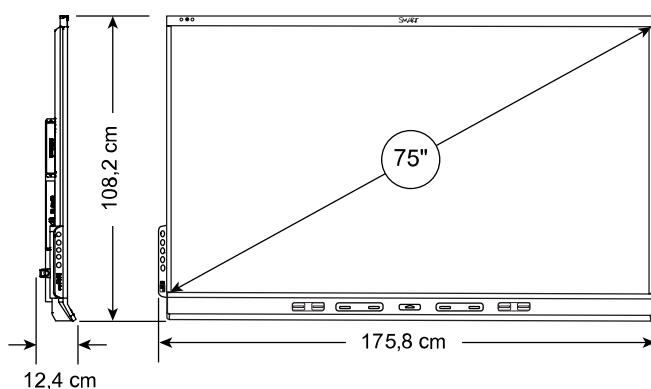
M8, 600 × 400 mm

Håndtag

2

SBID-6075S

Mål



Vægt

65 kg

Forsendelsesmål (inkl. palle)

193.1 cm × 130.8 cm × 26.4 cm

Forsendelsesvægt

88 kg

VESA-montering

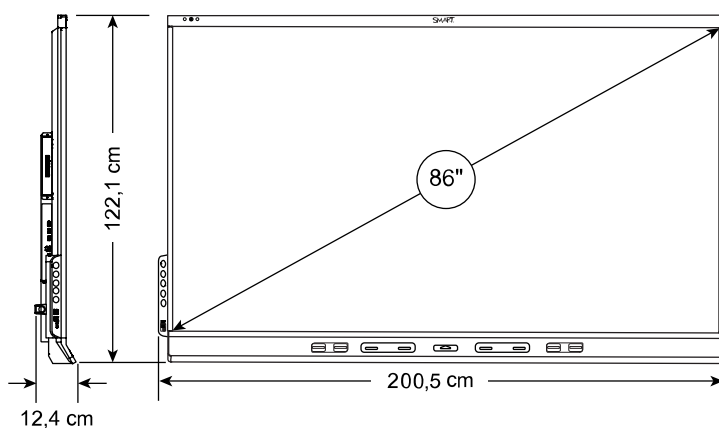
M8, 600 × 400 mm

Håndtag

2

SBID-6086S

Mål



Vægt

84 kg

Forsendelsesmål (inkl. palle)

218.6 cm × 144.7 cm × 26.4 cm

Forsendelsesvægt

110 kg

VESA-montering

M8, 600 × 400 mm

Håndtag

2