

# SMART Board® 6000S (C)-serien med iQ

SBID-6265S-C  
SBID-6275S-C  
SBID-6286S-C



| Visning                     |   |
|-----------------------------|---|
| Skærmstørrelser (diagonalt) | 65", 75", 86"   |
| Baggrundslys                | LED   |
| Formatforhold               | 16:9  |
| Maksimal skærmopløsning     | 4K UHD (3840 × 2160)  |
| opdateringshastighed        | 60 Hz   |
| Levetid                     | ≥ 50,000 timer  |
| Lysstyrke (maksimum)        | ≥ 350 cd/m <sup>2</sup>   |
| Responstid                  | ≤8 ms   |
| Betragtningsvinkel          | 178°  |
| Glas                        | Fuldt varmhærdet antirefleksglas, der modstår pletter og fingeraftryk |
| Glas tykkelse               | 4 mm  |
| Ramme farve                 | Hvid  |
| Knapper til bekvemmelighed  | Strøm, hjem, lydstyrke, skærmskærm, fryseramme                        |
| sensorer                    | Nærhed, omgivende lys, infrarød, stuetemperatur og fugtighed          |
| Lyd                         | 2 integrerede 20 W højttalere   |

| Interaktive oplevelse     |  |
|---------------------------|--|
| Trykteknologi             | HyPr Touch™ med InGlass™   |
| Touch-funktioner          | Tool Explorer™<br>Simultan værktøjsdifferentiering<br>Object Awareness™<br>Pen ID™<br>Silktouch™ |
| Typisk svartid            | 9 ms   |
| Rammehastighed            | 150 Hz   |
| Nøjagtighed               | 1,5 mm (over 90% areal)  |
| Minimum objektstørrelse   | 5 mm   |
| Multitrykfunktionaliteter | 20 – Windows® og Mac<br>10 – Chrome OS™  |
| Værktøjer inkluderet      | Penne (x2)<br>Viskelæder (x2)  |
| Værktøjsholdere           | Intelligent, magnetisk, rammemonteret  |
| Valgfrie værktøjer        | Flerfarvet firepennepakke<br>Tryllepen<br>Highlighterpen<br>Frimærker og terninger               |

| Software                            |   |
|-------------------------------------|---|
| iQ integreret Android™-oplevelse    | medfølger   |
| SMART Notebook®                     | medfølger   |
| SMART Ink® og SMART-produkt drivere | medfølger   |
| SMART Remote Management             | Abonnement for længden af den medfølgende garanti |
| SMART Learning Suite                | Valgfrit  |

[smarttech.com](http://smarttech.com)  
[smarttech.com/contact](http://smarttech.com/contact)

© 2022 SMART Technologies ULC. Alle rettigheder forbeholdes. SMART Board, SMART Notebook, SMART Ink, HyPr Touch Object Awareness, Silktouch, Pen ID, Tool Explorer, smarttech, SMART logo og alle SMART-sloganer er varemærker eller registrerede varemærker tilhørende SMART Technologies ULC i USA og/eller andre lande. De vedtagne varemærker HDMI, HDMI High-Definition Multimedia Interface og HDMI-logoet er varemærker eller registrerede varemærker tilhørende HDMI Licensing Administrator, Inc. i USA og andre lande. Alle andre tredjeparts produkt- og firmanavne kan være varemærker tilhørende deres respektive ejere. Dette produkt og/eller anvendelse deraf er dækket af et eller flere af følgende amerikanske patenter: [www.smarttech.com/patents](http://www.smarttech.com/patents). Indholdet kan ændres uden varsel. 1. juni 2022.

| iQ integreret Android-oplevelse                  |   |
|--|---|
| <b>Operativsystem</b>                            | Android version 8.0   |
| <b>Hukommelse</b>                                | 4 GB DDR  |
| <b>Opbevaring</b>                                | 32 GB   |
| <b>Digitalt whiteboard</b>                       | ✓   |
| <b>Webbrowser</b>                                | ✓   |
| <b>Skærmdeling</b>                               | ✓   |
| <b>Andre funktioner</b>                          | SMART Notebook afspiller<br>Personaliseret startskærm og indstillinger<br>Visning af input live<br>Interaktive widgets<br>Skabeloner, grafiske organisatorer og manipuleringsmidler<br>Fil- og appbiblioteker<br>Adgang til Google Drive™ og OneDrive™  |
| <b>Objektbevidsthed support</b>                  | ✓   |
| <b>Evne til at køre tredjepartsapplikationer</b> | ✓   |
| <b>Adgang til cloudopbevaring</b>                | ✓   |
| <b>Sprog understøttet</b>                        | Kinesisk (forenklet), Kinesisk (traditionel), dansk, engelsk, estisk, finsk, fransk, græsk, italiensk, japansk, koreansk, lettisk, litauisk, nederlandsk, norsk, polsk, portugisisk, rumænsk, russisk, slovakisk, slovensk, spansk, svensk, ukrainsk, ukrainsk, vietnamesisk, tjekkisk, tysk, ungarsk, walisisk |
| <b>Opdateringer</b>                              | Automatisk over-the-air (OTA)   |
| PC databehandling                                |   |
| <b>OPS-støtte</b>                                | ✓   |
| <b>OPS PC support</b>                            | ✓   |
| <b>PC-modul strømundestøttet OPS</b>             | 60 W  |
| <b>Valgfrie datamoduler</b>                      | SMART OPS PC med Windows 10 Pro<br>SMART Chromebox  |

| Inputs  | Forside | Tilbage |
|---|---------|---------|
| OPS PC udvidelsesport (60 W enheder)  | –       | 1       |
| HDMI® 2.0 understøtter HDCP 1.4 og HDCP 2.2   | 1       | 2       |
| VGA-video   | –       | 1       |
| Stereo 3,5 mm   | –       | 1       |
| RS-232  | –       | 1       |
| RJ45  | –       | 2       |
| USB Type-C 4K @ 60Hz Display Port Alternativ tilstand, USB3 Dual Role Data Transfer Funktionalitet, berøring og digital lyd; 60W strømforsyning | 1       | –       |
| USB 2.0 Type-A  | –       | 1       |
| USB 3,0 Type-A  | 1       | 1       |
| USB 3.0 Type-B  | 1       | 3       |

| Udgange       | Forside | Tilbage |
|---------------|---------|---------|
| HDMI 2.0      | –       | 1       |
| Stereo 3,5 mm | –       | 1       |
| S/PDIF        | –       | 1       |
| RS-232        | –       | 1       |

| Medfølgende kabler og tilbehør           | Antal |
|--|-------|
| Landespecifikt strømkabel                | 1     |
| 5 m USB 2.0-kabel                        | 1     |
| Kuglepenn (rød og sort)                  | 2     |
| viskelædere                              | 2     |
| Eksterne dual-band 2,4 og 5 GHz antenner | 2     |
| Fjernbetjening                           | 1     |
| AAA batterier                            | 2     |
| WM-SBID-200 vægbeslag                    | 1     |
| Illustreret monteringsvejledning         | 1     |
| Vigtige oplysninger dokument             | 1     |

| Forbindelse      |  |
|------------------|--|
| <b>Kablet</b>    | RJ45 (x2) 100baseT   |
| <b>Wi-Fi</b>     | IEEE 802.11a/b/g/n/ac med 2 x 2 MIMO (både 2,4 og 5 GHz-bånd) understøtter WEP-, WPA-, WPA2 PSK- og 802.1X EAP-godkendelsesprotokoller |
| <b>Bluetooth</b> | 4.2 dobbelt tilstand   |

| Opbevarings- og driftskrav   |  |
|------------------------------|--|
| <b>Strømkrav</b>             | 100 V til 240 V AC, 50 Hz til 60 Hz          |
| <b>Driftstemperatur</b>      | 5–35°C                                       |
| <b>Opbevaringstemperatur</b> | -20–60 °C                                    |
| <b>Luffugtighed</b>          | 5–80 % relativ fugtighed, ingen-kondensation |

| Strømforbrug   |                                       |
|----------------|---------------------------------------|
| <b>Typisk</b>  | 65": 92 W<br>75": 141 W<br>86": 172 W |
| <b>Standby</b> | < 0,5 W                               |

| Certificering og overholdelse   |   |
|---------------------------------|---|
| <b>USA / Canada</b>             | UL, FCC, ISED, CONEG-pakning, Californien Prop 65                                   |
| <b>EU / EEA / EFTA / UK</b>     | CE, UKCA, LVD, CB, EMCD, RED, REACH, RoHS, batteri, WEEE, emballage, POP, økodesign |
| <b>Australien / New Zealand</b> | RCM   |
| <b>Ydelsesstandarder</b>        | ENERGY STAR®, HDMI  |

| Købsoplysninger                        |   |
|--|---|
| <b>Ordrenummer:<br/>SBID-6265S-C</b>   | SMART Board® 6065S-C interaktive skærm med iQ   |
| <b>Ordrenummer:<br/>SBID-6275S-C</b>   | SMART Board 6075S-C interaktive skærm med iQ  |
| <b>Ordrenummer:<br/>SBID-6286S-C</b>   | SMART Board 6086S-C interaktive skærm med iQ  |
| <b>Ordrenummer:<br/>TS-4PEN-MC</b>     | Tool Explorer flerfarvet 4-pen bundt (orange, lilla, grøn, blå) med magnetisk penwell |
| <b>Ordrenummer:<br/>TS-4CUBE-LEARN</b> | Tool Explorer Lær 4-Cube-pakke  |
| <b>Ordrenummer:<br/>TS-4CUBE-MATH</b>  | Tool Explorer Math 4-Cube Bundle  |
| <b>Ordrenummer:<br/>TS-4STAMP-PLAY</b> | Værktøjs Explorer Spil 4-stempelpakke   |
| <b>Ordrenummer:<br/>TS-PEN-HLITE</b>   | Tool Explorer dobbelt-sluttede highlighter (gul og grøn)                              |
| <b>Ordrenummer:<br/>TS-PEN-MAGIC</b>   | Tool Explorer Magic Pen   |
| <b>Valgfrit tilbehør</b>               | Se <a href="http://smarttech.com/accessories">smarttech.com/accessories</a>           |

| Garanti                     |  |
|-----------------------------|--|
| <b>SMART Assure-garanti</b> | Inkluderer avanceret hardwareudskiftning og adgang til support på stedet. Betingelser og vilkår varierer efter region. Kontakt din lokale forhandler eller distributør for information og besøg <a href="http://smarttech.com/warranty">smarttech.com/warranty</a> . |

| Krav til kabler               |   |
|-------------------------------|---|
| <b>HDMI</b>                   | Certificeret premium højhastigheds HDMI (18 Gbps)<br>Maksimal længde: 7 m         |
| <b>USB 2.0</b>                | USB 2.0 certificeret<br>Hi-Speed (480 Mbps) support<br>Maksimal længde: 5 m       |
| <b>USB 3.0</b>                | USB 3.0 certificeret<br>SuperSpeed (5 Gbps) support<br>Maksimal længde: 3 m       |
| <b>USB Type-C</b>             | USB 3.2 Gen 1 certificeret<br>SuperSpeed (5 Gbps) support<br>Maksimal længde: 2 m |
| <b>Yderligere oplysninger</b> | Se <a href="http://smarttech.com/da/kb/171414">smarttech.com/da/kb/171414</a>     |

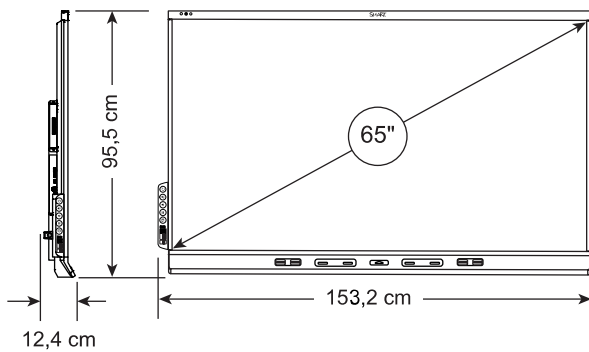
## Installation, dimensioner og vægte

### Bemærkninger

- Alle mål  $\pm 0,3$  cm. Alle vægte  $\pm 0,9$  kg.
- Produktet sendes lodret.
- Efterlad plads omkring skærmen for at sikre tilstrækkelig ventilation. Se SMART Board 6000S og 6000S Pro installations- og vedligeholdelsesvejledning ([smarttech.com/da/kb/171414](http://smarttech.com/da/kb/171414)) for de specifikke pladskrav.

### SBID-6265S-C

#### Mål



#### Vægt

51 kg

#### Forsendelsesmål (inkl. palle)

170.4 cm × 118.1 cm × 26.4 cm

#### Forsendelsesvægt

72 kg

#### VESA-montering

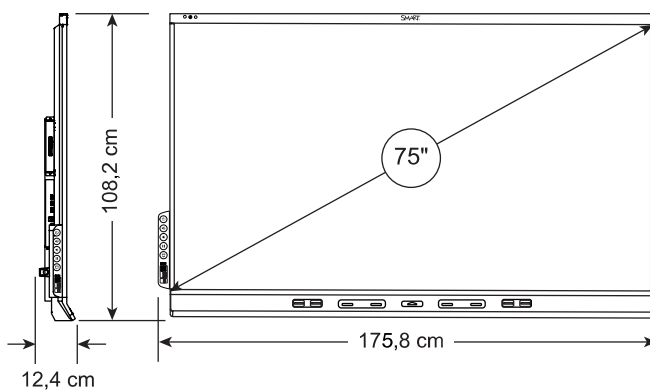
M8, 600 × 400 mm

#### Håndtag

2

### SBID-6275S-C

#### Mål



#### Vægt

65 kg

#### Forsendelsesmål (inkl. palle)

193.1 cm × 130.8 cm × 26.4 cm

#### Forsendelsesvægt

88 kg

#### VESA-montering

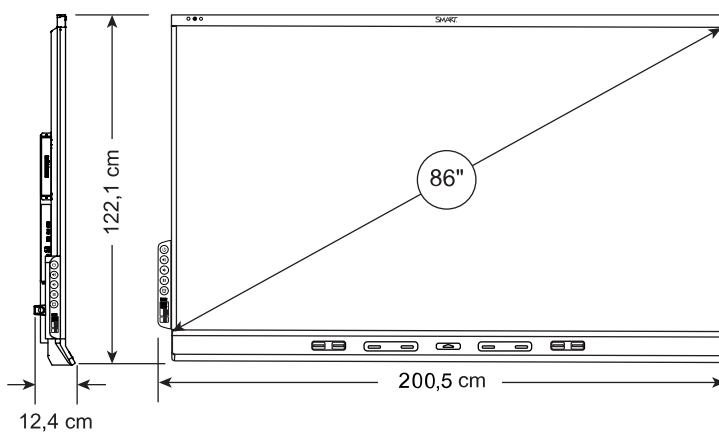
M8, 600 × 400 mm

#### Håndtag

2

### SBID-6286S-C

#### Mål



#### Vægt

84 kg

#### Forsendelsesmål (inkl. palle)

218.6 cm × 144.7 cm × 26.4 cm

#### Forsendelsesvægt

110 kg

#### VESA-montering

M8, 600 × 400 mm

#### Håndtag

2