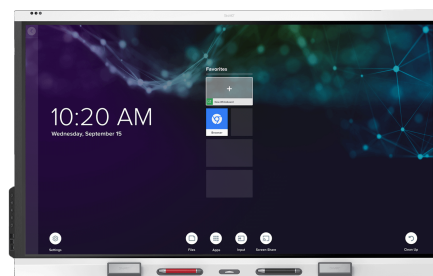


SMART Board® 6000S Pro-serien med iQ

SBID-6265S-PW
 SBID-6275S-PW
 SBID-6286S-PW



Visning	
Skærmstørrelser (diagonalt)	65", 75", 86"
Baggrundslys	LED
Formatforhold	16:9
Maksimal skærmopløsning	4K UHD (3840 × 2160)
opdateringshastighed	60 Hz
Levetid	≥ 50,000 timer
Lysstyrke (maksimum)	≥ 350 cd/m ²
Responstid	≤8 ms
Betragtningsvinkel	178°
Glas	Fuldt varmehærdet antirefleksglas, der modstår pletter og fingeraftryk
Glas tykkelse	4 mm
Ramme farve	Hvid
Knapper til bekvemmelighed	Strøm, hjem, lydstyrke, skærmskærm, fryseramme
sensorer	Nærhed, omgivende lys, infrarød, stuetemperatur og fugtighed
Lyd	2 integrerede 20 W højttalere

Interaktive oplevelse	
Trykteknologi	HyPr Touch™ med InGlass™
Touch-funktioner	Tool Explorer™ Simultan værktøjsdifferentiering Object Awareness™ Pen ID™ Silktouch™
Typisk svartid	9 ms
Rammehastighed	150 Hz
Nøjagtighed	1,5 mm (over 90% areal)
Minimum objektstørrelse	5 mm
Multitrykfunktionaliteter	20 – Windows® og Mac 10 – Chrome OS™
Værktøjer inkluderet	Penne (x2) Viskelæder (x2)
Værktøjsholdere	Intelligent, magnetisk, rammemonteret
Valgfrie værktøjer	Flerfarvet firepennepakke

smarttech.com
smarttech.com/contact

© 2022 SMART Technologies ULC. Alle rettigheder forbeholdes. SMART Board, SMART Meeting Pro, SMART Ink, HyPr Touch, Object Awareness, Silktouch, Tool Explorer, smarttech, SMART logo og alle SMART-sloganer er varemærker eller registrerede varemærker tilhørende SMART Technologies ULC i USA og/eller andre lande. De vedtagne varemærker HDMI, HDMI High-Definition Multimedia Interface og HDMI-logoet er varemærker eller registrerede varemærker tilhørende HDMI Licensing Administrator, Inc. i USA og andre lande. Alle andre tredjeparts produkt- og firmanavne kan være varemærker tilhørende deres respektive ejere. Dette produkt og/eller anvendelse deraf er dækket af et eller flere af følgende amerikanske patenter: www.smarttech.com/patents. Indholdet kan ændres uden varsel. 18. maj 2022.

Software	
iQ integreret Android™-oplevelse	medfølger
SMART Meeting Pro® Room-licens	medfølger
SMART Meeting Pro Personlig licens (x10)	medfølger
SMART Ink® og SMART Product Drivers	medfølger
SMART Remote Management	Abonnement for længden af den medfølgende garanti

iQ integreret Android-oplevelse	
Operativsystem	Android version 8.0
Hukommelse	4 GB DDR
Opbevaring	32 GB
Digitalt whiteboard	✓
Webbrowser	✓
Skærmdeling	✓
Andre funktioner	Brugerdefinerbar Startskærm Visning af input live Fil- og appbiblioteker Adgang til Google Drive™ og OneDrive™
Objektbevidsthed support	✓
Evne til at køre tredjepartsapplikationer	✓
Adgang til cloudopbevaring	✓
Sprog understøttet	Kinesisk (forenklet), Kinesisk (traditionel), dansk, engelsk, estisk, finsk, fransk, græsk, italiensk, japansk, koreansk, lettisk, litauisk, nederlandsk, norsk, polsk, portugisisk, rumænsk, russisk, slovakisk, slovensk, spansk, svensk, ukrainsk, ukrainsk, vietnamesisk, tjekkisk, tysk, ungarsk, walisisk
Opdateringer	Automatisk over-the-air (OTA)

PC databehandling	
OPS-støtte	✓
OPS PC support	✓
PC-modul	60 W
strømunderstøttet OPS	
Valgfrie datamoduler	SMART OPS PC med Windows 10 Pro SMART Chromebox

Inputs	Forside	Tilbage
OPS PC udvidelsesport (60 W enheder)	-	1
HDMI® 2.0 understøtter HDCP 1.4 og HDCP 2.2	1	2
VGA-video	-	1
Stereo 3,5 mm	-	1
RS-232	-	1
RJ45	-	2
USB 2.0 Type-A	-	1
USB 3,0 Type-A	2	1
USB 3.0 Type-B	1	3

Udgange	Forside	Tilbage
HDMI 2.0	-	1
Stereo 3,5 mm	-	1
S/PDIF	-	1
RS-232	-	1

Medfølgende kabler og tilbehør	Antal
Landespecifikt strøm kabel	1
5 m USB 2.0-kabel	1
Kuglepenne (rød og sort)	2
viskelædere	2
Eksterne dual-band 2,4 og 5 GHz antenner	2
Fjernbetjening	1
AAA batterier	2
WM-SBID-200 vægbeslag	1
Illustreret monteringsvejledning	1
Vigtige oplysninger dokument	1

Forbindelse	
Kablet	RJ45 (x2) 100baseT
Wi-Fi	IEEE 802.11a/b/g/n/ac med 2 x 2 MIMO (både 2,4 og 5 GHz-bånd) understøtter WEP-, WPA-, WPA2 PSK- og 802.1X EAP-godkendelsesprotokoller
Bluetooth	4.2 dobbelt tilstand

Opbevarings- og driftskrav	
Strømkrav	100 V til 240 V AC, 50 Hz til 60 Hz
Driftstemperatur	5–35°C
Opbevaringstemperatur	-20–60 °C
Luffugtighed	5–80 % relativ fugtighed, ingen-kondensation

Strømforbrug	
Typisk	65": 92 W 75": 141 W 86": 172 W
Standby	< 0,5 W

Certificering og overholdelse	
USA / Canada	UL, FCC, ISED, CONEG-pakning, Californien Prop 65
EU / EEA / EFTA / UK	CE, UKCA, LVD, CB, EMCD, RED, REACH, RoHS, batteri, WEEE, emballage, POP, økodesign
Australien / New Zealand	RCM
Ydelsesstandarder	ENERGY STAR®, HDMI

Købsoplysninger	
Ordrenummer: SBID-6265S-PW	SMART Board® 6065S Pro interaktiv skærm med iQ –Hvid
Ordrenummer: SBID-6275S-PW	SMART Board 6075S Pro interaktiv skærm med iQ – Hvid
Ordrenummer: SBID-6286S-PW	SMART Board 6086S Pro interaktiv skærm med iQ – Hvid
Ordrenummer: TS-4PEN-MC	Tool Explorer flerfarvet 4-pen bundt (orange, lilla, grøn, blå) med magnetisk penwell
Valgfrit tilbehør	Se smarttech.com/accessories

Garanti	
SMART Assure-garanti	Inkluderer avanceret hardwareudskiftning og adgang til support på stedet. Betingelser og vilkår varierer efter region. Kontakt din lokale forhandler eller distributør for information og besøg smarttech.com/warranty .

Krav til kabler	
HDMI	Certificeret premium højhastigheds HDMI (18 Gbps) Maksimal længde: 7 m
USB 2.0	USB 2.0 certificeret Hi-Speed (480 Mbps) support Maksimal længde: 5 m
USB 3.0	USB 3.0 certificeret SuperSpeed (5 Gbps) support Maksimal længde: 3 m
Yderligere oplysninger	Se smarttech.com/da/kb/171414

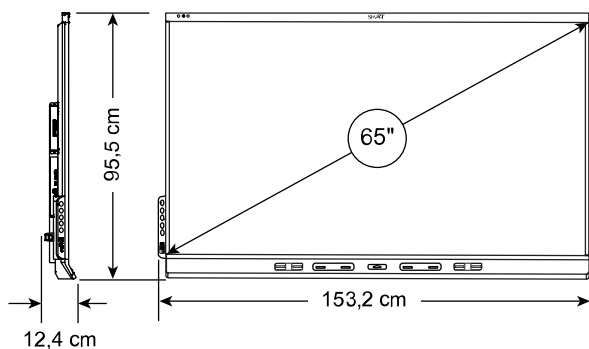
Installation, dimensioner og vægte

Bemærkninger

- Alle mål $\pm 0,3$ cm. Alle vægte $\pm 0,9$ kg.
- Produktet sendes lodret.
- Efterlad plads omkring skærmen for at sikre tilstrækkelig ventilation. Se SMART Board 6000S og 6000S Pro installations- og vedligeholdelsesvejledning (smarttech.com/da/kb/171414) for de specifikke pladskrav.

SBID-6265S-PW

Mål



Vægt

51 kg

Forsendelsesmål (inkl. palle)

170.4 cm × 118.1 cm × 26.4 cm

Forsendelsesvægt

72 kg

VESA-montering

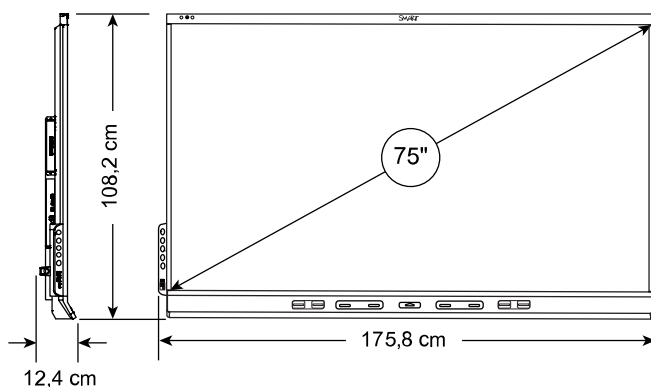
M8, 600 × 400 mm

Håndtag

2

SBID-6275S-PW

Mål



Vægt

65 kg

Forsendelsesmål (inkl. palle)

193.1 cm × 130.8 cm × 26.4 cm

Forsendelsesvægt

88 kg

VESA-montering

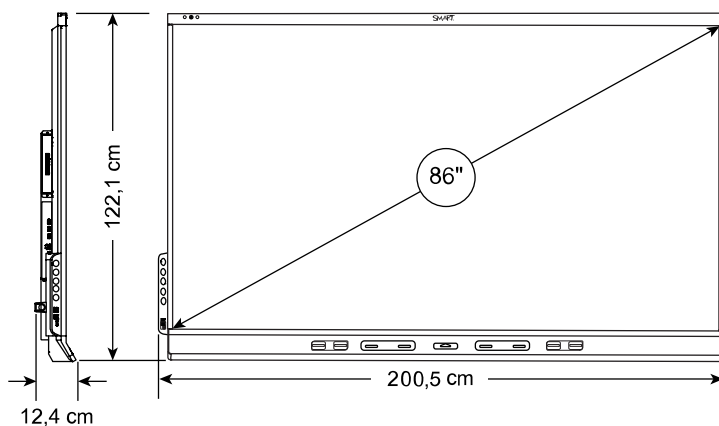
M8, 600 × 400 mm

Håndtag

2

SBID-6286S-PW

Mål



Vægt

84 kg

Forsendelsesmål (inkl. palle)

218.6 cm × 144.7 cm × 26.4 cm

Forsendelsesvægt

110 kg

VESA-montering

M8, 600 × 400 mm

Håndtag

2