

SMART Board® 6000S (V3)-serie med iQ

SBID-6265S-V3
 SBID-6275S-V3
 SBID-6286S-V3



Visning	
Skærmstørrelser (diagonalt)	65", 75", 86"
Baggrundsbelysning	LED
Formatforhold	16:9
Maksimal skærmopløsning	4K UHD (3840 × 2160)
opdateringshastighed	60 Hz
Levetid	≥ 50,000 timer
Lysstyrke (maksimum)	≥ 350 cd/m ²
Responstid	65": ≤ 9 ms 75": ≤ 8 ms 86": ≤ 8 ms
Betragningsvinkel	178°
Glas	Fuldt varmhærdet antirefleksglas, der modstår pletter og fingeraftryk
Ramme farve	Hvid
Knapper til bekvemmelighed	Strøm, hjem, lydstyrke, skærmskærm, fryseramme
sensorer	Nærhed, omgivende lys, infrarød, stuetemperatur og fugtighed
Lyd	2 integrerede 20 W højttalere Integreret lineær fire-mikrofon array
NFC	Integreret RFID NFC -læser/-skriver

Interaktive oplevelse	
Trykteknologi	HyPr Touch™ med InGlass™
Touch-funktioner	Tool Explorer™ Simultan værktøjsdifferentiering Object Awareness™ Pen ID™ Silktouch™ Trykfølsom blæk
Typisk svartid	9 ms
Rammehastighed	150 Hz
Nøjagtighed	±1 mm
Minimum objektstørrelse	2 mm
Multitrykfunktionaliteter	Op til 40 berøringspunkter (afhængigt af operativsystemet)
Værktøjer inkluderet	Penne (x2) Viskelæder (x2)
Værktøjsholdere	Intelligent, magnetisk, rammemonteret
Valgfrie værktøjer	Flerfarvet firepennepakke Tryllepen Highlighterpen Frimærker og terninger

smarttech.com
 smarttech.com/contact

© 2022 SMART Technologies ULC. Alle rettigheder forbeholdes. SMART Board, SMART Meeting Pro, SMART Ink, HyPr Touch, Object Awareness, Pen ID, Silktouch, Tool Explorer, smarttech, SMART logo og alle SMART-sloganer er varemærker eller registrerede varemærker tilhørende SMART Technologies ULC i USA og/eller andre lande. De vedtagne varemærker HDMI, HDMI High-Definition Multimedia Interface og HDMI-logoet er varemærker eller registrerede varemærker tilhørende HDMI Licensing Administrator, Inc. i USA og andre lande. Alle andre tredjeparts produkt- og firmanavne kan være varemærker tilhørende deres respektive ejere. Dette produkt og / eller anvendelse deraf er dækket af et eller flere af følgende amerikanske patenter: www.smarttech.com/patents. Modeller og specifikationer kan variere fra region til region. Du kan kontakte din lokale repræsentant for at få flere oplysninger. Indholdet kan ændres uden varsel. 26. november 2022.

Software	
iQ integreret Android™-oplevelse	medfølger
SMART Notebook®	medfølger
SMART Ink® og SMART-produkt drivere	medfølger
SMART Remote Management	Abonnement for længden af den medfølgende garanti
SMART Learning Suite	Valgfrit

iQ integreret Android-oplevelse	
Operativsystem	Android version 11
Hukommelse	6 GB DDR
Opbevaring	32 GB
Digitalt whiteboard	✓
Webbrowser	✓
Skærmdeling	✓
Andre funktioner	SMART Notebook afspiller Personaliseret startskærm og indstillinger Visning af input live Interaktive widgets Skabeloner, grafiske organisatorer og manipuleringsmidler Fil- og appbiblioteker Adgang til Google Drive™ og OneDrive™

Objektbevidsthed support	✓
Evne til at køre tredjepartsapplikationer	✓
Adgang til cloudopbevaring	✓
NFC logger ind på en SMART -konto	✓
Sprog understøttet	Kinesisk (forenklet), Kinesisk (traditionel), dansk, engelsk, estisk, finsk, fransk, græsk, italiensk, japansk, koreansk, lettisk, litauisk, nederlandsk, norsk, polsk, portugisisk, rumænsk, russisk, slovakisk, slovensk, spansk, svensk, ukrainsk, ukrainsk, vietnamesisk, tjekkisk, tysk, ungarsk, walisisk
Opdateringer	Automatisk over-the-air (OTA)

PC databehandling	
OPS-støtte	✓
OPS PC support	✓
PC-modul strømunderstøttet OPS	60 W
Valgfrie datamoduler	SMART OPS PC med Windows 10 Pro SMART Chromebox

Inputs	Forside	Tilbage
OPS PC udvidelsesport (60 W enheder)	-	1
HDMI® 2.1 understøtter HDCP 1.4 og HDCP 2.3	1	2
VGA-video	-	1
Stereo 3,5 mm	-	1
RS-232	-	1
RJ45	-	2
USB Type-C 4K @ 60Hz, Display Port 1.2, USB 2.0 (UFP) til berøring og digital lyd, USB 2.0 (DFP) til periferiudstyr; 65 W strømforsyning	1	-
USB Type-C, 4K @ 60Hz, Display Port 1.2, USB 2.0 (UFP) til berøring og digital lyd, USB 3.2 Gen 1 (DFP) til periferiudstyr; 65W strømforsyning	-	1
USB 2.0 Type-A	-	1
USB 3,0 Type-A	1	2
USB 3.0 Type-B	-	3
USB 2.0 Type-B	1	-

Udgange	Forside	Tilbage
HDMI 2.1	-	1
Stereo 3,5 mm	-	1
S/PDIF	-	1

Medfølgende kabler og tilbehør	Antal
Landespecifikt strøm kabel	1
USB -kabel	1
Kuglepenne (rød og sort)	2
viskelædere	2
Eksterne dual-band 2,4 og 5 GHz antenner	3
Fjernbetjening	1
AAA batterier	2
WM-SBID-200 vægbeslag	1
SMART Board -identifikationskort (til NFC -login)	2
Illustreret monteringsvejledning	1
Vigtige oplysninger dokument	1

Forbindelse	
Kablet	RJ45 (x2) 1000baseT
Wi-Fi	IEEE 802.11a/b/g/n/ac med 2 x 2 MIMO (både 2,4 og 5 GHz-bånd) understøtter WEP-, WPA-, WPA2 PSK- og 802.1X EAP-godkendelsesprotokoller
Bluetooth	5.0 dobbelt tilstand

Opbevarings- og driftskrav	
Strømkrav	100 V til 240 V AC, 50 Hz til 60 Hz
Driftstemperatur	5–35°C
Opbevaringstemperatur	-20–60 °C
Luffugtighed	5–80 % relativ fugtighed, ingen-kondensation

Strømforbrug	
Typisk	65": 105 W 75": 134 W 86": 161 W
Standby	0,4 W

Certificering og overholdelse*	
USA / Canada	UL, FCC, ISED, CONEG-pakning, Californien Prop 65
EU / EEA / EFTA / UK	CE, UKCA, LVD, CB, EMCD, RED, REACH, RoHS, batteri, WEEE, emballage, POP, økodesign
Australien / New Zealand	RCM
Ydelsesstandarder	ENERGY STAR®, HDMI

Købsoplysninger	
Bestillingsnumre	
SBID-6265S-V3	SMART Board® 6065-V3 interaktiv skærm med iQ
SBID-6275S-V3	SMART Board 6075S-V3 interaktive skærm med iQ
SBID-6286S-V3	SMART Board 6086S-V3 interaktive skærm med iQ
TS-4PEN-MC	Tool Explorer flerfarvet 4-pen bundt (orange, lilla, grøn, blå) med magnetisk penwell
TS-4CUBE-LEARN	Tool Explorer Lær 4-Cube-pakke
TS-4CUBE-MATH	Tool Explorer Math 4-Cube Bundle
TS-4STAMP-PLAY	Værktøjs Explorer Spil 4-stempelpakke
TS-PEN-HLITE	Tool Explorer dobbelt-sluttede highlighter (gul og grøn)
TS-PEN-MAGIC	Tool Explorer Magic Pen
SBID-ID-10	Identifikationskort til SMART Board 6000S - Antal 10

Valgfrit tilbehør	
	Se smarttech.com/accessories

Garanti	
SMART Assure-garanti	Inkluderer avanceret hardwareudskiftning og adgang til support på stedet. Betingelser og vilkår varierer efter region. Kontakt din lokale forhandler eller distributør for information og besøg smarttech.com/warranty .

Krav til kabler	
HDMI	Certificeret premium højhastigheds HDMI (18 Gbps) Maksimal længde: 7 m
USB 2.0	USB 2.0 certificeret Hi-Speed (480 Mbps) support Maksimal længde: 5 m
USB 3.0	USB 3.0 certificeret SuperSpeed (5 Gbps) support Maksimal længde: 3 m
USB Type-C	USB 3.2 Gen 1 certificeret SuperSpeed (5 Gbps) support Maksimal længde: 2 m
Yderligere oplysninger	Se smarttech.com/da/kb/171414

*Produkt tilgængelighed kan variere efter region.

Disse produkt har modtaget yderligere certificeringer, som ikke er anført her.

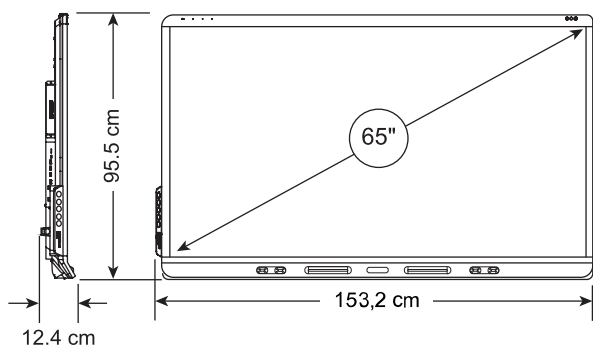
Installation, dimensioner og vægte

Bemærkninger

- Alle mål $\pm 0,3$ cm. Alle vægte $\pm 0,9$ kg.
- Produktet sendes lodret.
- Efterlad plads omkring skærmen for at sikre tilstrækkelig ventilation. Se SMART Board 6000S og 6000S Pro installations- og vedligeholdelsesvejledning (smarttech.com/da/kb/171414) for de specifikke pladskrav.

SBID-6265S-V3

Mål



Vægt

51 kg

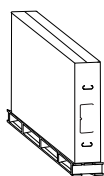
VESA-montering

M8, 600 × 400 mm

Håndtag

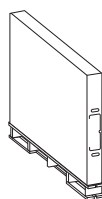
2

Forsendelsesmål og forsendelsesvægt(inklusive palle)



170,4 cm × 118,1 cm × 26,4 cm

72 kg

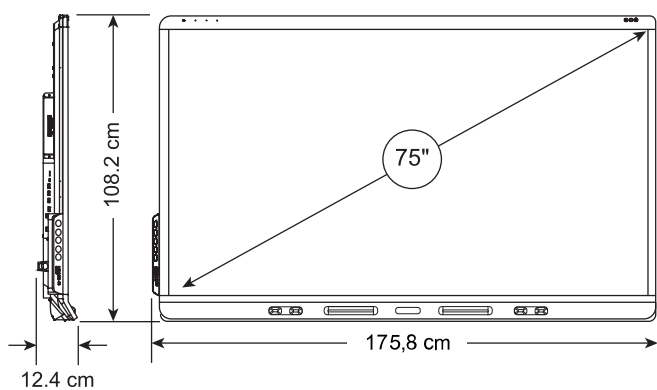


162,5 cm × 119 cm × 22 cm

68 kg

SBID-6275S-V3

Mål



Vægt

65 kg

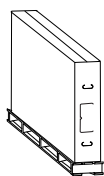
VESA-montering

M8, 600 × 400 mm

Håndtag

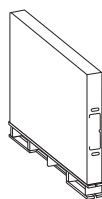
2

Forsendelsesmål og forsendelsesvægt(inklusive palle)



193,1 cm × 130,8 cm × 26,4 cm

88 kg



185 cm × 132 cm × 22 cm

84 kg

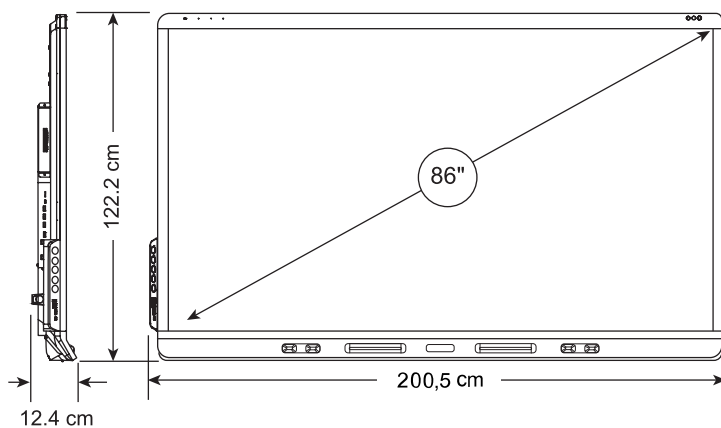
Installation, dimensioner samt vægt (fortsat)

Bemærkninger

- Alle mål $\pm 0,3$ cm. Alle vægte $\pm 0,9$ kg.
- Produktet sendes lodret.
- Efterlad plads omkring skærmen for at sikre tilstrækkelig ventilation. Se SMART Board 6000S og 6000S Pro installations- og vedligeholdelsesvejledning (smarttech.com/da/kb/171414) for de specifikke pladskrav.

SBID-6086S-V3

Mål



Vægt

84 kg

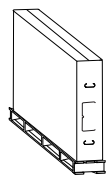
VESA-montering

M8, 600 × 400 mm

Håndtag

2

Forsendelsesmål og forsendelsvægt(inklusive palle)



218,6 cm × 144,7 cm × 26,4 cm

110 kg