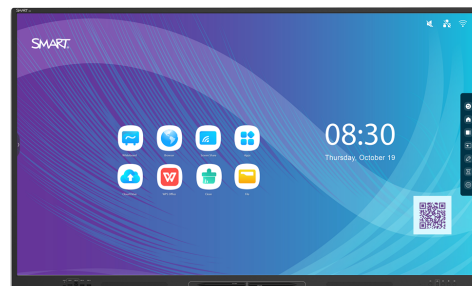


SMART Board® GX (V2) serien

SBID-GX165-V2
SBID-GX175-V2
SBID-GX186-V2



Visning	
Skærmstørrelser (diagonalt)	65", 75", 86"
Baggrundslys	LED
Formatforhold	16:9
Maksimal skærmopløsning	4K UHD (3840 × 2160)
opdateringshastighed	60 Hz
Levetid	≥ 50,000 timer
Lysstyrke (maksimum)	≥400 cd/m ²
Responstid	≤8 ms
Betragningsvinkel	178°
Glas	Fuldt varmhærdet, anti-refleks, bundet glas
Ramme farve	Sort
Knapper til bekvemmelighed	Strøm, hjem, fryseramme, lydstyrke
sensorer	Omgivende, infrarød
Lyd	2 integrerede 20 W højttalere

Interaktive oplevelse	
Trykteknologi	Avanceret infrarød
Touch-funktioner	Object Awareness™ ¹ Simultan værktøjsdifferentiering ² Silktouch™
Typisk svartid	≤8 ms
Rammehastighed	≥ 125 Hz
Nøjagtighed	1 mm
Minimum objektstørrelse	2 mm
Multitrykfunktionaliteter	20 – Windows®, Mac og Android™ 10 – Chrome OS™
Værktøjer inkluderet	Penne (x2)
Værktøjsholdere	Magnetisk, monteret på rammen
Software	
Indbygget Android™-oplevelse	medfølger
SMART Notebook®	medfølger
SMART Ink® og SMART-produkt drivere	medfølger
SMART Remote Management	Valgfrit
SMART Learning Suite	Valgfrit
SMART Meeting Pro®	Valgfrit
SMART TeamWorks™	Valgfrit

smarttech.com
smarttech.com/contact

© 2023 SMART Technologies ULC. Alle rettigheder forbeholdes. SMART Board, SMART TeamWorks, SMART Meeting Pro, SMART Notebook, SMART Ink, Object Awareness, Silktouch, smarttech, SMART logo og alle SMART-sloganer er varemærker eller registrerede varemærker tilhørende SMART Technologies ULC i USA og/eller andre lande. Android og Chrome OS er varemærker tilhørende Google Inc. Bluetooth-mærket er ejet af Bluetooth SIG, Inc. og enhver brug af sådanne mærker af SMART Technologies ULC er under licens. De vedtagne varemærker HDMI, HDMI High-Definition Multimedia Interface og HDMI-logoet er varemærker eller registrerede varemærker tilhørende HDMI Licensing Administrator, Inc. i USA og andre lande. Alle andre tredjeparts produkt- og firmanavne kan være varemærker tilhørende deres respektive ejere. Dette produkt og/eller anvendelse deraf er dækket af et eller flere af følgende amerikanske patenter: www.smarttech.com/patents. Modeller og specifikationer kan variere fra region til region. Du kan kontakte din lokale repræsentant for at få flere oplysninger. Indholdet kan ændres uden varsel. 20. april 2023.

¹Når der er forbindelse til en computer med SMART Product Drivers

²En tilsluttet computer med SMART Product Drivers er påkrævet. Understøttes kun i SMART Notebook og SMART Ink.

Indbygget Android™-oplevelse	
Operativsystem	Android version 11.0
Hukommelse	4 GB DDR4
Opbevaring	32 GB
Digitalt whiteboard	✓
Webbrowser	✓
Skærmdeling	✓
Andre funktioner	Valg af kilde Filhåndtering Overlejring Interaktive widgets App-bibliotek
WPS Office	✓
Evne til at køre tredjepartsapplikationer	✓
Adgang til cloudopbevaring	✓
Sprog understøttet	Arabisk, kinesisk (forenklet), kinesisk (traditionelt), tjekkisk, dansk, hollandsk, engelsk, finsk, fransk, tysk, græsk, ungarsk, indonesisk, italiensk, japansk, koreansk, litauisk, norsk, polsk, portugisisk, rumænsk, russisk, spansk, svensk, thai, tyrkisk, ukrainsk, vietnamesisk
Opdateringer	Over-the-air (OTA)
PC databehandling	
OPS-støtte	✓
OPS PC support	✓
PC-modul strømundestøttet OPS	100 W
Valgfrie datamoduler	SMART OPS PC med Windows® 10 Pro

Inputs	Forside	Tilbage
OPS PC udvidelsesport (100 W enheder)	–	1
HDMI® 2.0 understøtter HDCP 1.4 og HDCP 2.2	1	2
Displayport 1.2	–	1
VGA-video	–	1
Stereo 3,5 mm	–	1
RS-232 lokalestyring (DB-9 konektor)	–	1
RJ45 (LAN IN)	–	1
USB Type-C 4K @ 60Hz Display Port alternativ tilstand, berøring og digital lyd, USB 3.2 Gen 1 (DFP) til eksterne enheder; 15 W strømforsyning	1	–
USB Type-C 4K @ 60Hz Display Port alternativ tilstand, berøring og digital lyd, USB2.0 Hi-Speed USB	–	1
USB 3.2 Gen 1 Type-A	2	2
USB 2.0 Type-A	–	1
USB 2.0 Type-B	1	1

Udgange	Forside	Tilbage
HDMI 2.0 med understøttelse af HDCP 1.4 og 2.2	–	1
Stereo 3,5 mm	–	1
Lyd S/PDIF	–	1
RJ45 (LAN-UD)	–	1

Medfølgende kabler og tilbehør	Antal
Landespecifikt strømkabel	1
5 m USB 2.0 Type A til B-kabel	1
Penne	2
Ekstern dual-band Wi-Fi-antenne (2,4 og 5 GHz) og ekstern Bluetooth-antenne (2,4 GHz)	2
Fjernbetjening	1
AAA batterier	2
Illustreret monteringsvejledning	1
Vigtige oplysninger dokument	1

Forbindelse	
Kablet	RJ45 (x2) 1000baseT
Wi-Fi	IEEE 802.11ax (Wi-Fi 6), der understøtter WEP-, WPA-, WPA2 PSK- og 802.1X EAP-godkendelsesprotokoller Wi-fi-adgangspunkt
Bluetooth	5.0 dobbelt tilstand

Opbevarings- og driftskrav	
Strømkraft	100 V til 240 V AC, 50 Hz til 60 Hz
Driftstemperatur	0–35°C
Opbevaringstemperatur	-10–60 °C
Luftfugtighed	5–80 % relativ fugtighed, ingen kondensation

Strømforbrug	
Typisk	65": 74 W 75": 87 W 86": 119 W
Standby	< 0.5 W

Certificering og overholdelse ³	
Regulerende modeller	IDGX65-2, IDGX75-2 og IDGX86-2
USA / Canada	UL, FCC, ISED, TSCA, CONEG Packaging, Proposition 65
EU / EEA / EFTA / UK	CE, UKCA, LVD, CB, EMC, RED, REACH, RoHS, batteri, WEEE, emballage, POP, økodesign
Australien / New Zealand	RCM
Ydelsesstandarder	ENERGY STAR®, HDMI

Købsoplysninger	
Ordrenummer: SBID-GX165-V2	SMART Board® GX065-V2 interaktiv skærm med integreret OS
Ordrenummer: SBID-GX175-V2	SMART Board GX075-V2 interaktiv skærm med integreret OS
Ordrenummer: SBID-GX186-V2	SMART Board GX086-V2 interaktiv skærm med integreret OS
Valgfrit tilbehør	Se smarttech.com/accessories

Garanti	
SMART begrænset garanti på udstyr	Vilkår og betingelser og muligheder for garantiopgradering varierer efter område. Besøg smarttech.com/warranty eller kontakt din forhandler for at få oplysninger

Krav til kabler	
HDMI	Certificeret premium højhastigheds HDMI (18 Gbps) Maksimal længde: 7 m
USB 2.0	USB 2.0 certificeret Hi-Speed (480 Mbps) support Maksimal længde: 5 m
USB 3.0	USB 3.0 certificeret SuperSpeed (5 Gbps) support Maksimal længde: 3 m
USB Type-C	USB 3.2 Gen 1 certificeret SuperSpeed (5 Gbps) support Maksimal længde: 2 m
Flere oplysninger	Se smarttech.com/da/kb/171861

³Produkt tilgængelighed kan variere efter region.

Disse produkt har modtaget yderligere certificeringer, som ikke er anført her.

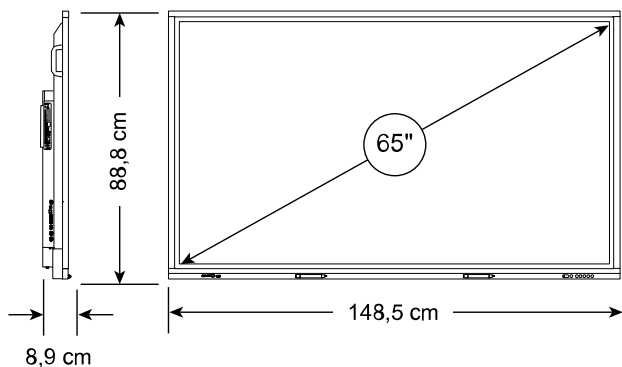
Installation, dimensioner og vægte

Bemærkninger

- Alle mål $\pm 0,3$ cm. Alle vægte $\pm 0,9$ kg.
- Produktet sendes lodret.

SBID-GX165-V2

Mål



Vægt

39 kg

Forsendelsesmål (inkl. palle)

161,2 cm \times 113,5 cm \times 16 cm

Forsendelsesvægt

57 kg

VESA-montering

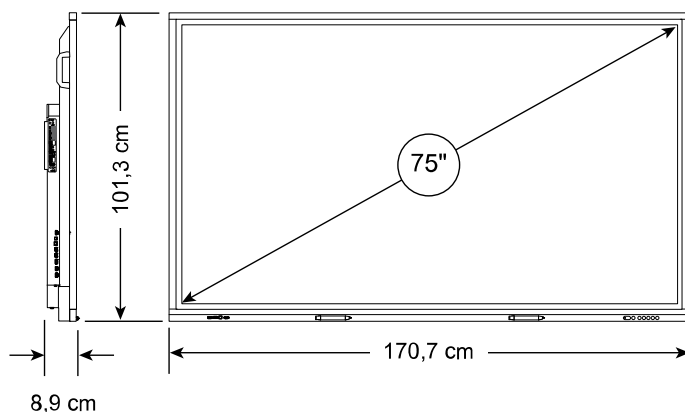
M8, 600 \times 400 mm

Håndtag

2

SBID-GX175-V2

Mål



Vægt

51 kg

Forsendelsesmål (inkl. palle)

181,4 cm \times 125,8 cm \times 16 cm

Forsendelsesvægt

73 kg

VESA-montering

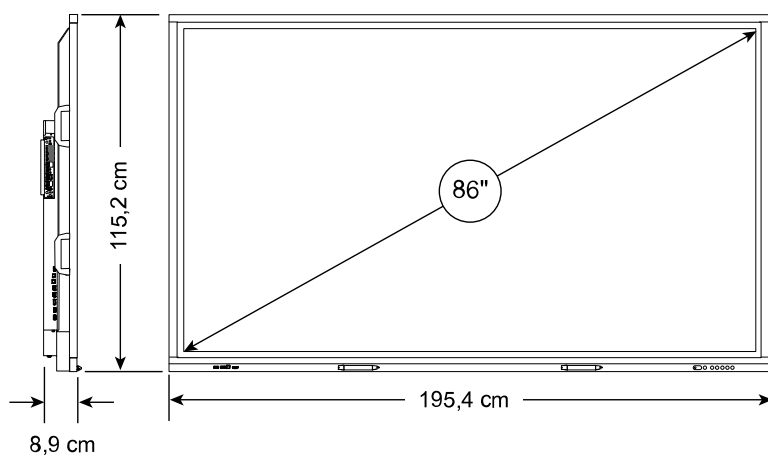
M8, 600 \times 400 mm

Håndtag

2

SBID-GX186-V2

Mål



Vægt

66 kg

Forsendelsesmål (inkl. palle)

212,3 cm \times 139,8 cm \times 16 cm

Forsendelsesvægt

93 kg

VESA-montering

M8, 600 \times 400 mm

Håndtag

4