



## Spezifikationen

# Elektrisch höhenverstellbarer mobiler SMART-Ständer

## Modell FSE-420

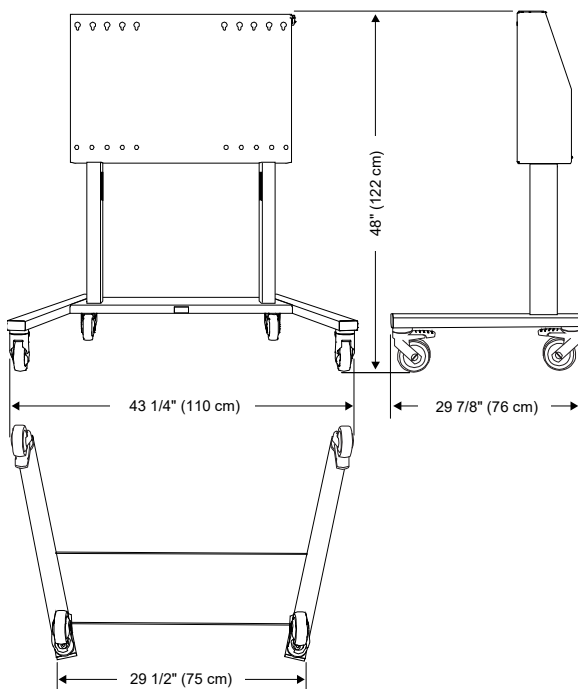
### Übersicht

Der für unsere aktuelle Reihe von SMART Board® Interactive Displays in Nordamerika konzipierte elektrisch höhenverstellbare mobile SMART-Ständer verfügt über einen 66 cm großen Höheneinstellungsbereich. Zu den Sicherheitsfunktionen gehört ein Sicherheits-Stoppmechanismus, der die Richtung kurzzeitig umkehrt, wenn ein Hindernis wahrgenommen wird. Mit seiner breiten Standfläche und seinem robusten Stahlrahmen kann der Ständer Displays mit bis zu 218 cm Diagonale und 91 kg Gewicht tragen. Der Ständer kann bis zu 103 kg Gesamtgewicht (Display inklusive Zubehör) tragen. Sie können den Ständer einfach über glatte Böden rollen und mithilfe der 4" großen, feststellbaren Rollen in Industriequalität sichern. Der Ständer verfügt über ein UL-zertifiziertes Antriebssystem (UL 962-zertifiziert für Anwendungsbereich IA) und entspricht den Anforderungen des amerikanischen Schwerbehindertengesetzes (Americans with Disabilities Act, ADA). Zudem verfügt der Ständer über VESA-Montagepunkte zur einfachen Installation des Displays und der Peripheriegeräte, einen verschließbaren Aufbewahrungsschrank und eine Steckerleiste mit Überspannungsschutz.

Weitere Informationen zu diesem Produkt finden Sie unter [smarttech.com](https://smarttech.com).

### Abmessungen und Gewicht<sup>1</sup>

#### Abmessungen



#### Gewicht

48 kg

#### Versandmaße

115 cm × 83 cm × 19 cm

#### Versandgewicht

52,5 kg

#### Maße des Aufbewahrungsschranks

75 cm × 50 cm × 18,1 cm

<sup>1</sup>Alle Maße mit einer Toleranz von ±0,3 cm. Alle Gewichtsangaben mit einer Toleranz von ±0,9 kg.

## Hardware

Unterstützte SMART Board Displays	SMART Board GX Serie SMART Board Serie MX Pro SMART Board Serie 6000 Pro SMART Board Serie 6000 S Pro SMART Board Serie 7000 Pro SMART Board-Serien 7000R und 7000R Pro
Maximale Displaygröße	Unterstützt Displays mit bis zu 218 cm Diagonale und 203 cm Breite
Maximales Displaygewicht	91 kg
Maximales Gesamtgewicht (Display inklusive Zubehör)	103 kg

### Höheneinstellung

Bereich	66 cm
Maximal erweiterte Höhe	188 cm
Mindesthöhe	122 cm

### Komponenten

Räder	4" große, feststellbare Rollen in Industriequalität
Montage	VESA®-Montageschablone: 300 mm × 400 mm – M8, 500 mm × 400 mm – M8, 600 mm × 400 mm – M8, 700 mm × 400 mm – M8, 400 mm × 200 mm – M8, 800 mm × 200 mm – M8 mit Adapter (nicht mitgeliefert)

## Lagerungs- und Betriebsvoraussetzungen

### Leistungsaufnahme

Versorgungsspannung	100 bis 240 VAC, 50 bis 60 Hz
Nennspannung	110 V AC, 220 V AC

**ⓘ Wichtig**

Die mitgelieferte Netzleiste kann nur mit einem 120-V-Eingang verwendet werden.

### Leistungsaufnahme

Anheben eines Displays (maximale Last)	300 W
Standby-Modus	0,1 W
Einschaltdauer	10 % (2 Minuten Betrieb unter voller Belastung, 18 Minuten Ruhezeit)

**Betriebstemperatur** 10–40 °C

**Lagertemperatur** -10–70 °C

**Luftfeuchtigkeit** 85 % nicht kondensierend

## Zertifizierungen und Einhaltung

**Regulatorische Zertifizierung** FCC-, ISED-, UL-gelistet – USA und Kanada, UL 962 – Anwendungsbereich IA

**Andere** ADA

### Einhaltung der Umweltschutzauflagen

U.S. CONEG-Verpackung, California Proposition 65

## Kaufinformationen

### Bestellnummern

FSE-420 Elektrisch höhenverstellbarer mobiler SMART-Ständer

FSE-400-HL Griffe  
20,3 cm × 15,2 cm × 10,2 cm  
0,7 kg

FSE-420-CH Kabelhaken  
20,3 cm × 15,2 cm × 10,2 cm  
0,5 kg

FSE-420-LS Laptop-Regal

**Optionales Zubehör** Siehe [smarttech.com/accessories](https://smarttech.com/accessories)

**Garantie** Eingeschränkte Gerätegarantie von fünf Jahren

[smarttech.com/support](https://smarttech.com/support)  
[smarttech.com/contactsupport](https://smarttech.com/contactsupport)

© 2020–2022 SMART Technologies ULC. Alle Rechte vorbehalten. SMART Board, smarttech, das SMART Logo und sämtliche SMART-Slogans sind Marken oder eingetragene Marken von SMART Technologies ULC in den USA und/oder in anderen Ländern. Alle Produkt- und Firmennamen von Dritten können Marken ihrer jeweiligen Inhaber sein. Dieses Produkt und/oder seine Verwendung wird durch eines oder mehrere der folgenden US-Patente abgedeckt: [www.smarttech.com/patents](https://www.smarttech.com/patents). Der Inhalt kann jederzeit ohne vorherige Ankündigung geändert werden. 26. Oktober 2022.