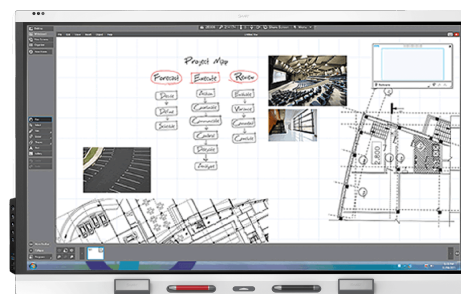


SMART Board® 6000S (C) Pro Serie

SBID-6065S-CPW
 SBID-6075S-CPW
 SBID-6086S-CPW



Display	
Bildschirmgrößen (Diagonale)	65", 75", 86"
Hintergrundbeleuchtung	LED
Bildseitenverhältnis	16:9
Maximale Bildschirmauflösung	4K UHD (3840 × 2160)
Bildwiederholrate	60 Hz
Lebensdauer	≥ 50.000 Stunden
Helligkeit (maximal)	≥ 350 cd/m ²
Reaktionszeit	≤8 ms
Blickwinkel	178°
Glas	Vollständig wärme gehärtetes, entspiegeltes Glas, das vor Flecken und Fingerabdrücken schützt
Glasdicke	4 mm
Rahmenfarbe	Weiß
Komfortknöpfe	Ein-/Aus-Taste, Startseite, Lautstärke, Quellen-Auswahl, Bildschirmvorhang, Standbild
Sensoren	Nähe, Umgebungslicht, Infrarot, Raumtemperatur und Luftfeuchtigkeit ¹
Audio	2 integrierte 20W-Lautsprecher

INTERAKTIVES ERLEBNIS	
Touch-Technologie	HyPr Touch™ mit InGlass™ - Technologie
Touch-Funktionen	Tool Explorer™ Simultane Tool-Differenzierung Object Awareness™ Pen ID™ Silktouch™
Typische Reaktionszeit	9 ms
Einzelbildrate	150 Hz
Genauigkeit	1.5 mm (über 90% des Bereichs)
Minimale Objektgröße	5 mm
Multitouch-Fähigkeiten	20 – Windows® und Mac 10 – Chrome OS™
Enthaltene Tools	Stifte (x2) Schwämme (x2)
Werkzeughalter	Intelligent, magnetisch, rahmenmontiert
Optionale Werkzeuge	Mehrfarbiges Vier-Stift-Bündel
Software	
SMART Meeting Pro® Raum -Lizenz	Inklusive
SMART Meeting Pro Persönliche Lizenzen (x 10)	Inklusive
SMART Ink® und SMART Product Drivers	Inklusive

smarttech.com
smarttech.com/contact

© 2022 SMART Technologies ULC. Alle Rechte vorbehalten. SMART Board, SMART Meeting Pro, SMART Ink, HyPr Touch, Tool Explorer, Object Awareness, Silktouch, smarttech, das SMART Logo und alle SMART-Slogans sind Marken oder eingetragene Marken von SMART Technologies ULC in den USA und / oder anderen Ländern. Die übernommenen Marken HDMI, HDMI High-Definition Multimedia Interface und das HDMI-Logo sind Marken oder eingetragene Marken von HDMI Licensing Administrator, Inc. in den USA und anderen Ländern. Dieses Produkt und/oder seine Nutzung ist durch eines oder mehrere der folgenden US-Patente geschützt. Dieses Produkt und/oder seine Verwendung wird durch eines oder mehrere der folgenden US-Patente abgedeckt: www.smarttech.com/patents. Der Inhalt kann jederzeit ohne vorherige Ankündigung geändert werden. Modelle und Spezifikationen können je nach Region variieren. Bitte wenden Sie sich an Ihren örtlichen Vertreter, um weitere Informationen zu erhalten. 18. Mai 2022.

¹Temperatur- und Feuchtigkeitsdaten sind nicht verfügbar, wenn die iQ-Funktionen deaktiviert sind.

PC-Computing	
OPS-Unterstützung	✓
OPS-C-Support	✓
PC-Modul unterstützt OPS	60 W
Optionale Computermodule	SMART OPS PC mit Windows 10 Pro SMART Chromebox

Eingaben	Vorderseite	Zurück
OPS PC-Zubehörsteckplatz (60-W-Geräte)	-	1
HDMI® 2.0 mit HDCP 1.4 und HDCP 2.2 Unterstützung	1	2
VGA-Video	-	1
Stereo 3,5 mm	-	1
RS-232	-	1
RJ45	-	2
Alternativer Modus des USB-Typ-C 4K @60Hz-Anzeigeanschlusses, USB3-Datenübertragungsfunktion mit zwei Rollen, Touch und digitales Audio; 60W Leistungsabgabe	1	-
USB 2.0 Typ-A	-	1
USB 3.0 Typ A	1	1
USB 3.0 Typ B	1	3

Ausgänge	Vorderseite	Zurück
HDMI 2.0	-	1
Stereo 3,5 mm	-	1
S/PDIF	-	1
RS-232	-	1

Mitgelieferte Kabel und Zubehör	Qnt
Länderspezifisches Netzkabel	1
5 m USB 2.0 Kabel	1
Stifte (rot und schwarz)	2
Schwämme	2
Externe Dualband-2,4- und 5-GHz-Antennen	2
Fernbedienung	1
AAA-Batterien	2
WM-SBID-200 Wandhalterung	1
Bebilderte Montageanleitung	1
Dokument mit wichtigen Informationen	1

Konnektivität	
Verkabelt	RJ45 (x2) 100baseT

Lagerungs- und Betriebsvoraussetzungen	
Stromversorgung	100V zu 240V AC, 50 Hz to 60 Hz
Betriebstemperatur	5–35 °C
Lagertemperatur	-20–60 °C
Luftfeuchtigkeit	5–80% relative Luftfeuchtigkeit, nicht kondensierend

Leistungsaufnahme	
Standard	65": 92 W 75": 141 W 86": 172 W
Standby	<0,5 W

Zertifizierungen und Einhaltung ²	
USA/Kanada	UL, FCC, ISED, CONEG Packaging, Proposition 65
EU / EEA / EFTA / UK	CE, UKCA, LVD, CB, EMC, ROT, REACH, RoHS, Batterie, Elektro- und Elektronikaltgeräte, Verpackung, POP, Ökodesign
Australien/Neuseeland	RCM
Leistungsstandards	ENERGY STAR®, HDMI

Kaufinformationen	
Bestellnummer: SBID-6065S-CPW	Interaktiver Bildschirm SMART Board® 6065S-C Pro – weiß
Bestellnummer: SBID-6075S-CPW	Interaktiver Bildschirm SMART Board 6075S-C Pro – weiß
Bestellnummer: SBID-6086S-CPW	Interaktiver Bildschirm SMART Board 6086S-C Pro – weiß
Bestellnummer: TS-4PEN-MC	Tool Explorer mehrfarbiges 4-Stift-Bundle (orange, lila, grün, blau) mit magnetischem Stiftschacht
Optionales Zubehör	Siehe smarttech.com/accessories

²Die Produktverfügbarkeit kann je nach Region variieren. Dieses Produkt hat zusätzliche Zertifizierungen erhalten, die hier nicht aufgeführt sind.

Garantie

SMART Assure Garantie Enthält erweiterten Hardware-Austausch und Zugriff auf den Vor-Ort-Support. Die allgemeinen Geschäftsbedingungen variieren je nach Region. Wenden Sie sich an Ihren Fachhändler oder Distributor, um Informationen zu erhalten, und besuchen Sie smarttech.com/warranty.

Kabel-Anforderungen

HDMI	Zertifiziertes Premium-Highspeed-HDMI (18 Gbit/s) Maximale Länge: 7 m
USB 2.0	USB 2.0-zertifiziert Unterstützung von Hi-Speed (480 Mbit/s) Maximale Länge: 5 m
USB 3.0	USB 3.0-zertifiziert Unterstützung von SuperSpeed (5 Gbit/s) Maximale Länge: 3 m
USB Typ-C	USB 3.2 Gen 1 zertifiziert Unterstützung von SuperSpeed (5 Gbit/s) Maximale Länge: 2 m
Weitere Informationen	Siehe smarttech.com/de/kb/171414

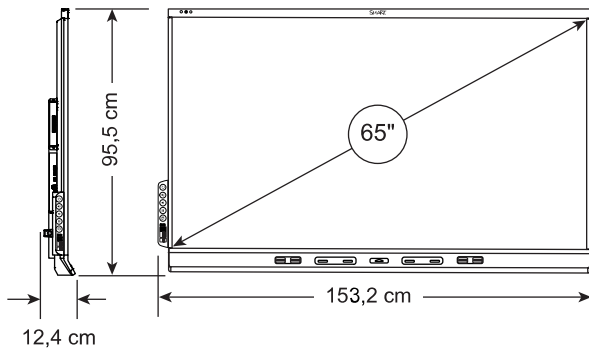
Installation, Abmessungen und Gewichte

Notizen

- Alle Maße mit einer Toleranz von $\pm 0,3$ cm. Alle Gewichtsangaben mit einer Toleranz von $\pm 0,9$ kg.
- Das Produkt wird aufrecht geliefert.
- Lassen Sie um das Display herum Platz, um eine ausreichende Belüftung zu gewährleisten. Sie finden im Installations- und Wartungshandbuch für das SMART Board 6000S und 6000S Pro (smarttech.com/de/kb/171414) Informationen zu den spezifischen Platzanforderungen.

SBID-6065S-CPW

Abmessungen



Gewicht

51 kg

Versandmaße (einschließlich Palette)

170,4 cm × 118,1 cm × 26,4 cm

Versandgewicht

72 kg

VESA-Halterung

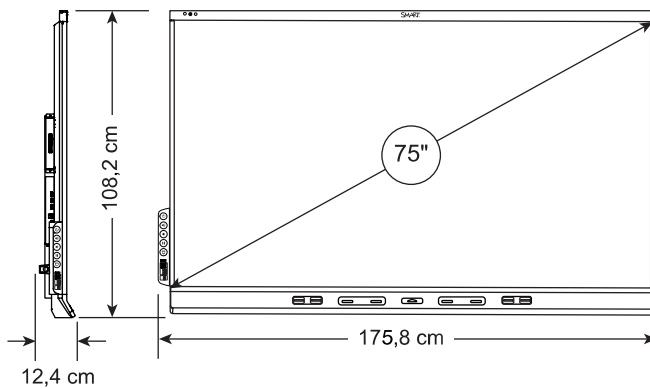
M8, 600 × 400 mm

Griffe

2

SBID-6075S-CPW

Abmessungen



Gewicht

65 kg

Versandmaße (einschließlich Palette)

193,1 cm × 130,8 cm × 26,4 cm

Versandgewicht

88 kg

VESA-Halterung

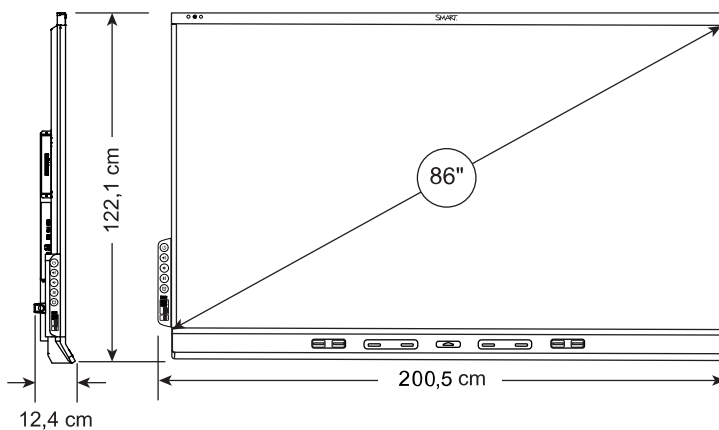
M8, 600 × 400 mm

Griffe

2

SBID-6086S-CPW

Abmessungen



Gewicht

84 kg

Versandmaße (einschließlich Palette)

218,6 cm × 144,7 cm × 26,4 cm

Versandgewicht

110 kg

VESA-Halterung

M8, 600 × 400 mm

Griffe

2