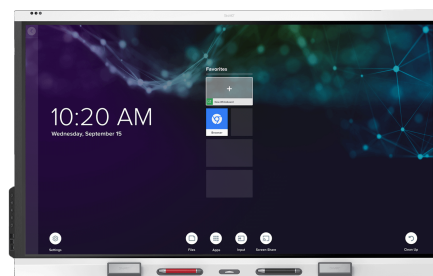


# SMART Board® 6000S Pro Serie mit iQ

SBID-6265S-PW  
 SBID-6275S-PW  
 SBID-6286S-PW



Display	
<b>Bildschirmgrößen (Diagonale)</b>	65", 75", 86"
<b>Hintergrundbeleuchtung</b>	LED
<b>Bildseitenverhältnis</b>	16:9
<b>Maximale Bildschirmauflösung</b>	4K UHD (3840 × 2160)
<b>Bildwiederholrate</b>	60 Hz
<b>Lebensdauer</b>	≥ 50.000 Stunden
<b>Helligkeit (maximal)</b>	≥ 350 cd/m <sup>2</sup>
<b>Reaktionszeit</b>	≤8 ms
<b>Blickwinkel</b>	178°
<b>Glas</b>	Vollständig wärme gehärtetes, entspiegeltes Glas, das vor Flecken und Fingerabdrücken schützt
<b>Glasdicke</b>	4 mm
<b>Rahmenfarbe</b>	Weiß
<b>Komfortknöpfe</b>	Ein-/Aus-Taste, Startseite, Lautstärke, Quellen-Auswahl, Bildschirmvorhang, Standbild
<b>Sensoren</b>	Nähe, Umgebungslicht, Infrarot, Raumtemperatur und Luftfeuchtigkeit
<b>Audio</b>	2 integrierte 20W-Lautsprecher

INTERAKTIVES ERLEBNIS	
<b>Touch-Technologie</b>	HyPr Touch™ mit InGlass™ - Technologie
<b>Touch-Funktionen</b>	Tool Explorer™ Simultane Tool-Differenzierung Object Awareness™ Pen ID™ Silktouch™
<b>Typische Reaktionszeit</b>	9 ms
<b>Einzelbildrate</b>	150 Hz
<b>Genauigkeit</b>	1.5 mm (über 90% des Bereichs)
<b>Minimale Objektgröße</b>	5 mm
<b>Multitouch-Fähigkeiten</b>	20 – Windows® und Mac 10 – Chrome OS™
<b>Enthaltene Tools</b>	Stifte (x2) Schwämme (x2)
<b>Werkzeughalter</b>	Intelligent, magnetisch, rahmenmontiert
<b>Optionale Werkzeuge</b>	Mehrfarbiges Vier-Stift-Bündel

[smarttech.com](http://smarttech.com)  
[smarttech.com/contact](http://smarttech.com/contact)

© 2022 SMART Technologies ULC. Alle Rechte vorbehalten. SMART Board, SMART Meeting Pro, SMART Ink, HyPr Touch, Tool Explorer, Object Awareness, Pen ID, Silktouch, smarttech, das SMART-Logo und alle SMART-Slogans sind Marken oder eingetragene Marken von SMART Technologies ULC in den USA und/oder anderen Ländern. Die übernommenen Marken HDMI, HDMI High-Definition Multimedia Interface und das HDMI-Logo sind Marken oder eingetragene Marken von HDMI Licensing Administrator, Inc. in den USA und anderen Ländern. Dieses Produkt und/oder seine Nutzung ist durch eines oder mehrere der folgenden US-Patente geschützt. Dieses Produkt und/oder seine Verwendung wird durch eines oder mehrere der folgenden US-Patente abgedeckt: [www.smarttech.com/patents](http://www.smarttech.com/patents). Der Inhalt kann jederzeit ohne vorherige Ankündigung geändert werden. Modelle und Spezifikationen können je nach Region variieren. Bitte wenden Sie sich an Ihren örtlichen Vertreter, um weitere Informationen zu erhalten. 18. Mai 2022.

Software	
iQ integrierte Android™-Erfahrung	Inklusive
SMART Meeting Pro® Raum -Lizenz	Inklusive
SMART Meeting Pro Persönliche Lizenzen (x 10)	Inklusive
SMART Ink® und SMART Product Drivers	Inklusive
SMART Remote Management	Abonnement für die Dauer der enthaltenen Garantie

iQ integrierte Android-Erfahrung	
Betriebssystem	Android Version 8.0
Speicher	4 GB DDR
Speicher	32 GB
Digitales Whiteboard.	✓
Webbrowser	✓
Bildschirmfreigabe	✓
Andere Funktionen	Anpassbarer Startbildschirm Direkte Eingabe-Vorschau Datei- und Apps-Bibliotheken Google Drive™ und OneDrive™ Zugang
Object Awareness unterstützt	✓
Möglichkeit zum Ausführen von Anwendungen von Drittanbietern	✓
Cloud-Speicherzugriff	✓
Unterstützte Sprachen	Chinesisch (vereinfacht), Chinesisch (traditionell), Tschechisch, Dänisch, Niederländisch, Englisch, Estnisch, Finnisch, Französisch, Deutsch, Griechisch, Ungarisch, Italienisch, Japanisch, Koreanisch, Lettisch, Litauisch, Norwegisch, Polnisch, Portugiesisch, Rumänisch, Russisch, Slowakisch, Slowenisch, Spanisch, Schwedisch, Ukrainisch, Vietnamesisch, Walisisch
Updates	Automatisch über Funk (OTA)

PC-Computing	
OPS-Unterstützung	✓
OPS-C-Support	✓
PC-Modul unterstützt OPS	60 W
Optionale Computermodule	SMART OPS PC mit Windows 10 Pro SMART Chromebox

Eingaben	Vorderseite	Zurück
OPS PC-Zubehörsteckplatz (60-W-Geräte)	-	1
HDMI® 2.0 mit HDCP 1.4 und HDCP 2.2 Unterstützung	1	2
VGA-Video	-	1
Stereo 3,5 mm	-	1
RS-232	-	1
RJ45	-	2
USB 2.0 Typ-A	-	1
USB 3.0 Typ A	2	1
USB 3.0 Typ B	1	3

Ausgänge	Vorderseite	Zurück
HDMI 2.0	-	1
Stereo 3,5 mm	-	1
S/PDIF	-	1
RS-232	-	1

Mitgelieferte Kabel und Zubehör	Qnt
Länderspezifisches Netzkabel	1
5 m USB 2.0 Kabel	1
Stifte (rot und schwarz)	2
Schwämme	2
Externe Dualband-2,4- und 5-GHz-Antennen	2
Fernbedienung	1
AAA-Batterien	2
WM-SBID-200 Wandhalterung	1
Bebilderte Montageanleitung	1
Dokument mit wichtigen Informationen	1

Konnektivität	
<b>Verkabelt</b>	RJ45 (x2) 100baseT
<b>Wi-Fi</b>	IEEE 802.11a/b/g/n/ ac mit 2 x 2 MIMO (sowohl 2,4- als auch 5-GHz-Band), das die Authentifizierungsprotokolle WEP, WPA, WPA2 PSK und 802.1X EAP unterstützt
<b>Bluetooth</b>	4.2-Dualmodus

Lagerungs- und Betriebsvoraussetzungen	
<b>Stromversorgung</b>	100V zu 240V AC, 50 Hz to 60 Hz
<b>Betriebstemperatur</b>	5–35 °C
<b>Lagertemperatur</b>	-20–60 °C
<b>Luftfeuchtigkeit</b>	5–80% relative Luftfeuchtigkeit, nicht kondensierend

Leistungsaufnahme	
<b>Standard</b>	65": 92 W 75": 141 W 86": 172 W
<b>Standby</b>	<0,5 W

Zertifizierungen und Einhaltung*	
<b>USA/Kanada</b>	UL, FCC, ISED, CONEG Packaging, Proposition 65
<b>EU / EEA / EFTA / UK</b>	CE, UKCA, LVD, CB, EMC, ROT, REACH, RoHS, Batterie, Elektro- und Elektronikaltgeräte, Verpackung, POP, Ökodesign
<b>Australien/Neuseeland</b>	RCM
<b>Leistungsstandards</b>	ENERGY STAR®, HDMI

Kaufinformationen	
<b>Bestellnummer: SBID-6265S-PW</b>	Interaktiver Bildschirm SMART Board® 6065S Pro mit iQ – weiß
<b>Bestellnummer: SBID-6275S-PW</b>	Interaktiver Bildschirm SMART Board 6075S Pro mit iQ – weiß
<b>Bestellnummer: SBID-6286S-PW</b>	Interaktiver Bildschirm SMART Board 6086S Pro mit iQ – weiß
<b>Bestellnummer: TS-4PEN-MC</b>	Tool Explorer mehrfarbiges 4-Stift-Bundle (orange, lila, grün, blau) mit magnetischem Stiftschacht
<b>Optionales Zubehör</b>	Siehe <a href="http://smarttech.com/accessories">smarttech.com/accessories</a>

Garantie	
<b>SMART Assure Garantie</b>	Enthält erweiterten Hardware-Austausch und Zugriff auf den Vor-Ort-Support. Die allgemeinen Geschäftsbedingungen variieren je nach Region. Wenden Sie sich an Ihren Fachhändler oder Distributor, um Informationen zu erhalten, und besuchen Sie <a href="http://smarttech.com/warranty">smarttech.com/warranty</a> .

Kabel-Anforderungen	
<b>HDMI</b>	Zertifiziertes Premium-Highspeed-HDMI (18 Gbit/s) Maximale Länge: 7 m
<b>USB 2.0</b>	USB 2.0-zertifiziert Unterstützung von Hi-Speed (480 Mbit/s) Maximale Länge: 5 m
<b>USB 3.0</b>	USB 3.0-zertifiziert Unterstützung von SuperSpeed (5 Gbit/s) Maximale Länge: 3 m
<b>Weitere Informationen</b>	Siehe <a href="http://smarttech.com/de/kb/171414">smarttech.com/de/kb/171414</a>

\*Die Produktverfügbarkeit kann je nach Region variieren.  
Dieses Produkt hat zusätzliche Zertifizierungen erhalten, die hier nicht aufgeführt sind.

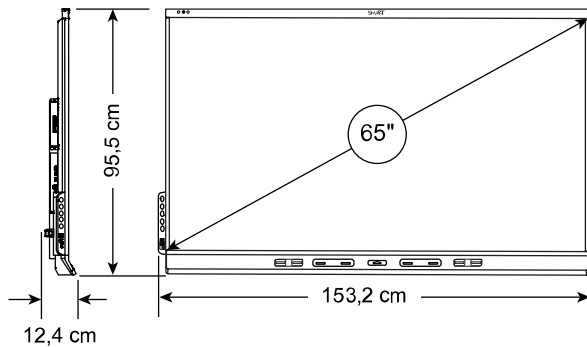
## Installation, Abmessungen und Gewichte

### Notizen

- Alle Maße mit einer Toleranz von  $\pm 0,3$  cm. Alle Gewichtsangaben mit einer Toleranz von  $\pm 0,9$  kg.
- Das Produkt wird aufrecht geliefert.
- Lassen Sie um das Display herum Platz, um eine ausreichende Belüftung zu gewährleisten. Sie finden im Installations- und Wartungshandbuch für das SMART Board 6000S und 6000S Pro ([smarttech.com/de/kb/171414](http://smarttech.com/de/kb/171414)) Informationen zu den spezifischen Platzanforderungen.

### SBID-6265S-PW

#### Abmessungen



#### Gewicht

51 kg

#### Versandmaße (einschließlich Palette)

170,4 cm × 118,1 cm × 26,4 cm

#### Versandgewicht

72 kg

#### VESA-Halterung

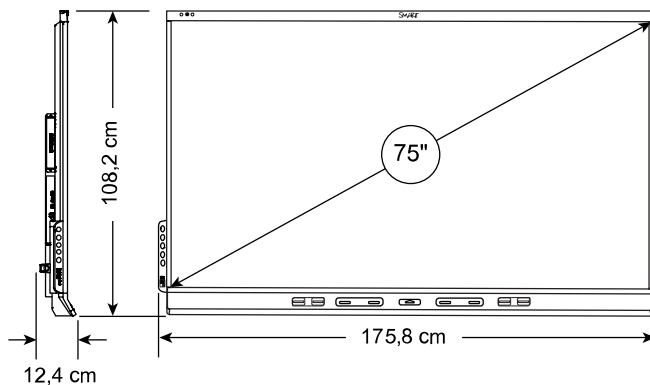
M8, 600 × 400 mm

#### Griffe

2

### SBID-6275S-PW

#### Abmessungen



#### Gewicht

65 kg

#### Versandmaße (einschließlich Palette)

193,1 cm × 130,8 cm × 26,4 cm

#### Versandgewicht

88 kg

#### VESA-Halterung

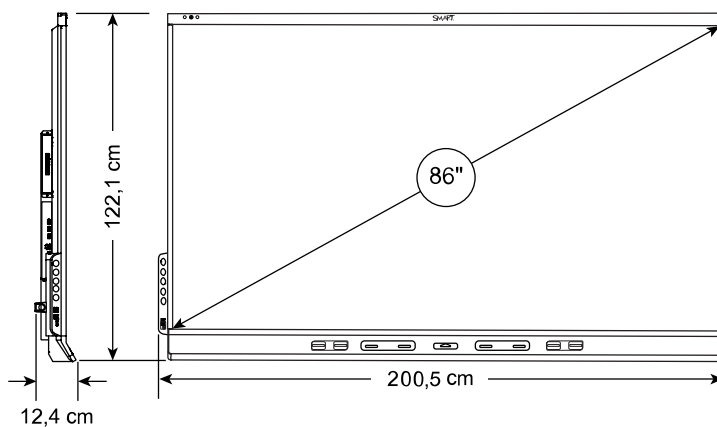
M8, 600 × 400 mm

#### Griffe

2

### SBID-6286S-PW

#### Abmessungen



#### Gewicht

84 kg

#### Versandmaße (einschließlich Palette)

218,6 cm × 144,7 cm × 26,4 cm

#### Versandgewicht

110 kg

#### VESA-Halterung

M8, 600 × 400 mm

#### Griffe

2