

SMART Board 6000S (V3) Serie mit iQ

SBID-6265S-V3 und SBID-6265S-V3
 SBID-6275S-V3 und SBID-6275S-V3
 SBID-6286S-V3 und SBID-6286S-V3



Display	
Bildschirmgrößen (Diagonale)	65", 75", 86"
Hintergrundbeleuchtung	LED
Bildseitenverhältnis	16:9
Maximale Bildschirmauflösung	4K UHD (3840 × 2160)
Bildwiederholrate	60 Hz
Lebensdauer	≥ 50,000 Stunden
Helligkeit	≥ 350 cd/m ²
Reaktionszeit	65": ≤ 9 ms 75": ≤ 8 ms 86": ≤ 8 ms
Blickwinkel	178°
Glas	Vollständig wärme gehärtetes, entspiegeltes Glas, das vor Flecken und Fingerabdrücken schützt
Rahmenfarbe	Weiß oder Schwarz
Komforttasten	Ein-/Aus-Taste, Startseite, Lautstärke, Quellen-Auswahl, Bildschirmvorhang, Standbild
Sensoren	Nähe, Umgebungslicht, Infrarot, Raumtemperatur und Luftfeuchtigkeit
Audio	2 integrierte 20W-Lautsprecher Integriertes Microphone Array mit 4 Mikrofonen
NFC	Integrierte RFID NFC Reader/Writer

INTERAKTIVES ERLEBNIS	
Touch-Technologie	HyPr Touch™ mit InGlass™-Technologie
Touch-Funktionen	Tool Explorer™ Gleichzeitige Werkzeugnutzung Object Awareness™ Pen ID™ Silktouch™ Drucksensitive Tinte
Typische Reaktionszeit	9 ms
Einzelbildrate	150 Hz
Genauigkeit	±1 mm
Minimale Objektgröße	2 mm
Multitouch-Funktionen	Bis zu 40 Touchpoints (abhängig vom Betriebssystem)
Enthaltene Tools	Stifte (×2) Schwämme (×2)
Werkzeughalter	Intelligent, magnetisch, rahmenmontiert
Optionale Werkzeuge	Mehrfarbiges Vier-Stift-Set Zauberstift Textmarker-Stift Stempel und Würfel

smarttech.com
 smarttech.com/contact

© 2023 SMART Technologies ULC. Alle Rechte vorbehalten. SMART Board, SMART Notebook, SMART Ink, HyPr Touch, Tool Explorer, Object Awareness, Pen ID, Silktouch, smarttech, das SMART-Logo und alle SMART-Slogans sind Marken oder eingetragene Marken von SMART Technologies ULC in den USA und/oder anderen Ländern. Die übernommenen Marken HDMI, HDMI High-Definition Multimedia Interface und das HDMI-Logo sind Marken oder eingetragene Marken von HDMI Licensing Administrator, Inc. in den USA und anderen Ländern. Dieses Produkt und/oder seine Nutzung ist durch eines oder mehrere der folgenden US-Patente geschützt. Dieses Produkt und/oder seine Verwendung wird durch eines oder mehrere der folgenden US-Patente abgedeckt: www.smarttech.com/patents. Modelle und Spezifikationen können je nach Region variieren. Bitte wenden Sie sich an Ihren örtlichen Vertreter, um weitere Informationen zu erhalten. Der Inhalt kann jederzeit ohne vorherige Ankündigung geändert werden. 6. September 2023.

Software	
iQ integrierte Android™-Erfahrung	beinhaltet:
SMART Notebook®	beinhaltet:
SMART Ink® und SMART Product Drivers	beinhaltet:
SMART Remote Management	Abonnement für die Dauer der enthaltenen Garantie
SMART Learning Suite	Optional

iQ integrierte Android-Erfahrung	
Betriebssystem	Android Version 11
Speicher	6 GB DDR
Lagerung	32 GB
Digitales Whiteboard.	✓
Webbrowser	✓
Bildschirmfreigabe	✓
Andere Funktionen	Personalisierter Startbildschirm und Einstellungen Direkte Eingabe-Vorschau Interaktive Widgets Muster, Vorlagen und interaktive Vorlagen Datei- und Apps-Bibliotheken Google Drive™ und OneDrive™ Zugang
Object Awareness unterstützt	✓
Möglichkeit zum Ausführen von Anwendungen von Drittanbietern	✓
Cloud-Speicherzugriff	✓
NFC-Anmeldung bei einem SMART-Konto	✓
Unterstützte Sprachen	Baskisch, Katalanisch/Valencianisch, Chinesisch (vereinfacht), Chinesisch (traditionell), Tschechisch, Dänisch, Niederländisch, Englisch, Estnisch, Finnisch, Französisch, Galicisch, Deutsch, Griechisch, Ungarisch, Italienisch, Japanisch, Koreanisch, Lettisch, Litauisch, Norwegisch, Polnisch, Portugiesisch, Rumänisch, Russisch, Slowakisch, Slowenisch, Spanisch, Schwedisch, Ukrainisch, Vietnamesisch, Walisisch
Updates	Automatisch -über-Funk (OTA)

PC-Computing	
OPS-Unterstützung	✓
OPS-C-Support	✓
PC-Modul unterstützt OPS	60 W
Optionale Computermodule	SMART OPS PC mit Windows 10 Pro SMART Chromebox

Eingaben	Vorderseite	Zurück
OPS PC-Zubehörsteckplatz (60-W-Geräte)	-	1
HDMI® 2.0 mit HDCP 1.4 und HDCP 2.2 Unterstützung	1	2
VGA-Video	-	1
Stereo 3,5 mm	-	1
RS-232	-	1
RJ45	-	2
USB Typ-C 4K @ 60Hz, Display Port 1.2, USB 2.0 (UFP) für Touch und Digital Audio, USB 2.0 (DFP) für Peripheriegeräte; 65 W Leistungsabgabe	1	-
USB Typ-C, 4K @ 60Hz, Display Port 1.2, USB 2.0 (UFP) für Touch und Digital Audio, USB 3.2 Gen 1 (DFP) für Peripheriegeräte; 65W Leistungsabgabe	-	1
USB 2.0 Typ-A	-	1
USB 3.0 Typ A	1	2
USB 3.0 Typ B	-	3
USB 2.0, Typ B	1	-

Ausgänge	Vorderseite	Zurück
HDMI 2.1	-	1
Stereo 3,5 mm	-	1
S/PDIF	-	1

Mitgelieferte Kabel und Zubehör	Qnt
Länderspezifisches Netzkabel	1
USB-Kabel	1
Stifte (rot und schwarz)	2
Schwämme	2
Externe Dualband-2,4- und 5-GHz-Antennen	3
Fernbedienung	1
AAA-Batterien	2
WM-SBID-200 Wandhalterung	1
SMART Board-Identifikationskarte (für NFC -Anmeldung)	2
Bebilderte Montageanleitung	1
Dokument mit wichtigen Informationen	1

Konnektivität	
Verkabelt	RJ45 (x2) 1000baseT
Wi-Fi	IEEE 802.11a/b/g/n/ ac mit 2 x 2 MIMO (sowohl 2,4- als auch 5-GHz-Band), das die Authentifizierungsprotokolle WEP, WPA, WPA2 PSK und 802.1X EAP unterstützt
Bluetooth	5.0-Dualmodus

Lagerungs- und Betriebsvoraussetzungen	
Stromversorgung	100V zu 240V AC, 50 Hz to 60 Hz
Betriebstemperatur	5–35 °C
Lagertemperatur	-20–60 °C
Luftfeuchtigkeit	5–80% relative Luftfeuchtigkeit, nicht kondensierend

Leistungsaufnahme	
Standard	65": 105 W 75": 134 W 86": 161 W
Standby	0,4 W

Zertifizierungen und Einhaltung*	
USA/Kanada	UL, FCC, ISED, TSCA, CONEG Packaging, Proposition 65
EU / EEA / EFTA / UK	CE, UKCA, LVD, CB, EMC, ROT, REACH, RoHS, Batterie, Elektro- und Elektronikaltgeräte, Verpackung, POP, Ökodesign
Australien/Neuseeland	RCM
Leistungsstandards	ENERGY STAR®, HDMI

Kaufinformationen	
Bestellnummern	
SBID-6265S-V3	SMART Board® 6065S-V3 Interactive Display mit iQ
SBID-6275S-V3	SMART Board 6075S-V3 Interactive Display mit iQ
SBID-6286S-V3	SMART Board 6086S-V3 Interactive Display mit iQ
SBID-6265S-V3-B	SMART Board 6065S-V3 Interactive Display mit iQ – Schwarz
SBID-6275S-V3-B	SMART Board 6075S-V3 Interactive Display mit iQ – Schwarz

Kaufinformationen (Fortsetzung)	
Bestellnummern (Fortsetzung)	
SBID-6286S-V3-B	SMART Board 6086S-V3 Interactive Display mit iQ – Schwarz
TS-4PEN-MC	Tool Explorer mehrfarbiges 4-Stift-Bundle (orange, lila, grün, blau) mit magnetischem Stiftschacht
TS-4CUBE-LEARN	Tool Explorer Learn 4-Cube Paket
TS-4CUBE-MATH	Tool Explorer Math 4-Cube Paket
TS-4STAMP-PLAY	Tool Explorer Play 4-Stamp Paket
TS-PEN-HLITE	Tool Explorer Double-Ended Highlighter (gelb & grün)
TS-PEN-MAGIC	Tool Explorer Magic Pen
SBID-ID-10	Identifikationskarten für SMART Board 6000S - 10 Stück

Optionales Zubehör
Siehe smarttech.com/accessories

Garantie
SMART Assure Garantie Enthält erweiterten Hardware-Austausch und Zugriff auf den Vor-Ort-Support. Die allgemeinen Geschäftsbedingungen variieren je nach Region. Wenden Sie sich an Ihren Fachhändler oder Distributor, um Informationen zu erhalten, und besuchen Sie smarttech.com/warranty.

Kabel-Anforderungen	
HDMI	Zertifiziertes Premium-Highspeed-HDMI (18 Gbit/s) Maximale Länge: 7 m
USB 2.0	USB 2.0-zertifiziert Unterstützung von Hi-Speed (480 Mbit/s) Maximale Länge: 5 m
USB 3.0	USB 3.0-zertifiziert Unterstützung von SuperSpeed (5 Gbit/s) Maximale Länge: 3 m
USB Typ-C	USB 3.2 Gen 1 zertifiziert Unterstützung von SuperSpeed (5 Gbit/s) Maximale Länge: 2 m
Weitere Informationen	Siehe smarttech.com/de/kb/171414

*Die Produktverfügbarkeit kann je nach Region variieren.
Dieses Produkt hat zusätzliche Zertifizierungen erhalten, die hier nicht aufgeführt sind.

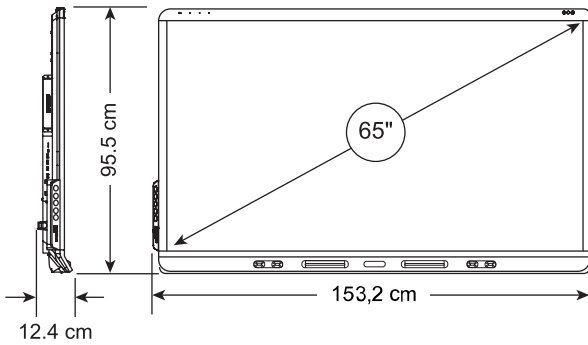
Installation, Abmessungen und Gewichte

Notizen

- Alle Maße mit einer Toleranz von ±0,3 cm. Alle Gewichtsangaben mit einer Toleranz von ±0,9 kg.
- Das Produkt wird aufrecht geliefert.
- Lassen Sie um das Display herum Platz, um eine ausreichende Belüftung zu gewährleisten. Sie finden im Installations- und Wartungshandbuch für das SMART Board 6000S und 6000S Pro (smarttech.com/de/kb/171414) Informationen zu den spezifischen Platzanforderungen.

SBID-6265S-V3 und SBID-6265S-V3-B

Abmessungen



Gewicht

51 kg

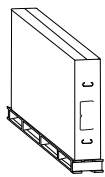
VESA-Halterung

M8, 600 × 400 mm

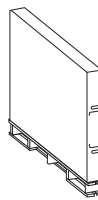
Griffe

2

Versandmaß und -gewicht (inkl. Palette)



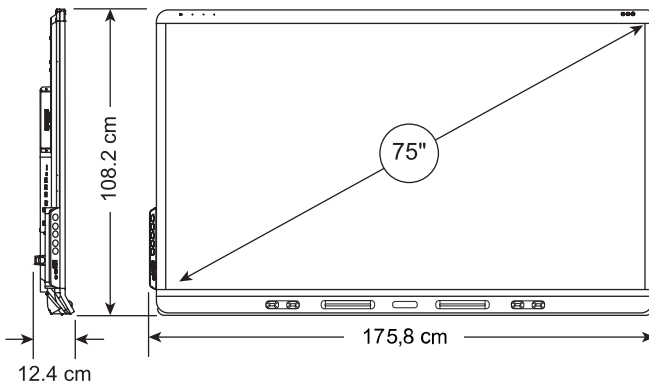
170,4 cm × 118,1 cm × 26,4 cm
72 kg



162,5 cm × 119 cm × 22 cm
68 kg

SBID-6275S-V3 und SBID-6275S-V3-B

Abmessungen



Gewicht

65 kg

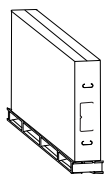
VESA-Halterung

M8, 600 × 400 mm

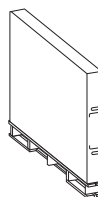
Griffe

2

Versandmaß und -gewicht (inkl. Palette)



193,1 cm × 130,8 cm × 26,4 cm
88 kg



185 cm × 132 cm × 22 cm
84 kg

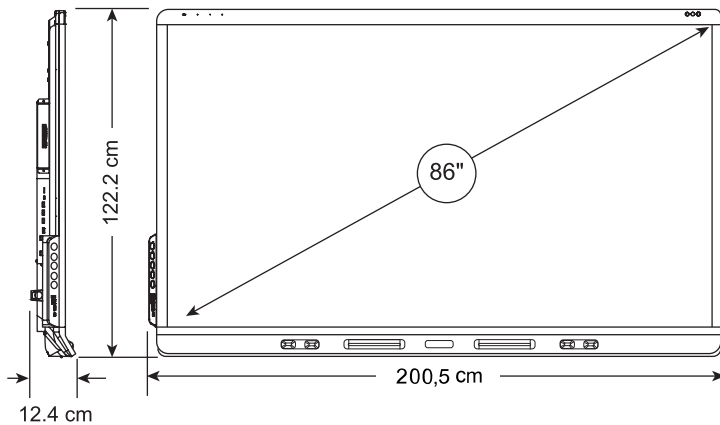
Installation, Abmessungen und Gewichte (Fortsetzung)

Notizen

- Alle Maße mit einer Toleranz von $\pm 0,3$ cm. Alle Gewichtsangaben mit einer Toleranz von $\pm 0,9$ kg.
- Das Produkt wird aufrecht geliefert.
- Lassen Sie um das Display herum Platz, um eine ausreichende Belüftung zu gewährleisten. Sie finden im Installations- und Wartungshandbuch für das SMART Board 6000S und 6000S Pro (smarttech.com/de/kb/171414) Informationen zu den spezifischen Platzanforderungen.

SBID-6086S-V3 und SBID-6286S-V3-B

Abmessungen



Gewicht

84 kg

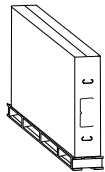
VESA-Halterung

M8, 600 × 400 mm

Griffe

2

Versandmaß und -gewicht (inkl. Palette)



218,6 cm × 144,7 cm × 26,4 cm

110 kg