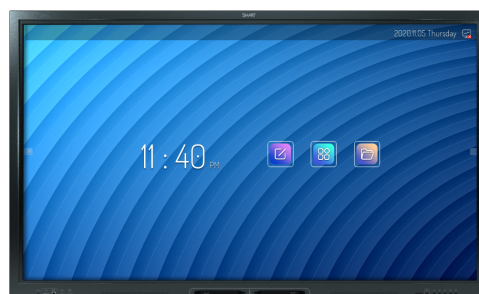


# SMART Board® GX Serie

SBID-GX165  
SBID-GX175  
SBID-GX186



## Display

<b>Bildschirmgrößen (Diagonale)</b>	65", 75", 86"
<b>Hintergrundbeleuchtung</b>	LED
<b>Bildseitenverhältnis</b>	16:9
<b>Maximale Bildschirmauflösung</b>	4K UHD (3840 × 2160)
<b>Bildwiederholrate</b>	60 Hz
<b>Lebensdauer</b>	≥ 50.000 Stunden
<b>Helligkeit (maximal)</b>	≥400 cd/m <sup>2</sup>
<b>Reaktionszeit</b>	≤8 ms
<b>Blickwinkel</b>	178°
<b>Glas</b>	Vollständig wärmegehärtet, entspiegelt
<b>Glasdicke</b>	4 mm
<b>Rahmenfarbe</b>	Schwarz
<b>Komfortknöpfe</b>	Power, Home, Lautstärke, Einstellungen / Standbild, Zurück
<b>Sensoren</b>	Umgebungslicht, Infrarot
<b>Audio</b>	2 integrierte 15-W-Lautsprecher

## INTERAKTIVES ERLEBNIS

<b>Touch-Technologie</b>	Erweitertes Infrarot
<b>Touch-Funktionen</b>	Object Awareness™ <sup>1</sup> Simultane Tool-Differenzierung <sup>2</sup> Silktouch™
<b>Typische Reaktionszeit</b>	≤ 10 ms
<b>Einzelbildrate</b>	≥ 110 Hz
<b>Genauigkeit</b>	±1 mm
<b>Minimale Objektgröße</b>	2.0 mm
<b>Multitouch-Fähigkeiten</b>	20 – Windows® und Mac 10 – Chrome OS™
<b>Enthaltene Tools</b>	Stifte (x2)
<b>Werkzeughalter</b>	Magnetisch, rahmenmontiert

## Software

<b>SMART Notebook® Basic</b>	Inklusive
<b>SMART Ink® und SMART Product Drivers</b>	Inklusive
<b>SMART Remote Management</b>	Optional
<b>SMART Learning Suite</b>	Optional
<b>SMART Meeting Pro®</b>	Optional
<b>SMART TeamWorks™</b>	Optional

[smarttech.com](http://smarttech.com)  
[smarttech.com/contact](http://smarttech.com/contact)

© 2022 SMART Technologies ULC. Alle Rechte vorbehalten. SMART Board, SMART TeamWorks, SMART Meeting Pro, SMART Notebook, SMART Ink, Object Awareness, Silktouch, smarttech, das SMART Logo und alle SMART-Slogans sind Marken oder eingetragene Marken von SMART Technologies ULC in den USA und / oder anderen Ländern. Inhaber der Wortmarke Bluetooth ist die Bluetooth SIG, Inc., und jede entsprechende Nutzung solcher Marken durch SMART Technologies ULC erfolgt unter Lizenz. Die übernommenen Marken HDMI, HDMI High-Definition Multimedia Interface und das HDMI-Logo sind Marken oder eingetragene Marken von HDMI Licensing Administrator, Inc. in den USA und anderen Ländern. Dieses Produkt und/oder seine Nutzung ist durch eines oder mehrere der folgenden US-Patente geschützt. Dieses Produkt und/oder seine Verwendung wird durch eines oder mehrere der folgenden US-Patente abgedeckt: [www.smarttech.com/patents](http://www.smarttech.com/patents). Modelle und Spezifikationen können je nach Region variieren. Bitte wenden Sie sich an Ihren örtlichen Vertreter, um weitere Informationen zu erhalten. Der Inhalt kann jederzeit ohne vorherige Ankündigung geändert werden. 13. April 2022.

<sup>1</sup>Bei Anschluss an einen Computer mit SMART Product Drivers

<sup>2</sup>Ein angeschlossener Computer mit SMART Product Drivers ist erforderlich. Wird nur in SMART Notebook und SMART Ink unterstützt.

Integriertes Android™-Erlebnis	
<b>Betriebssystem</b>	Android Version 8.0
<b>Speicher</b>	3 GB DDR
<b>Speicher</b>	32 GB
<b>Digitales Whiteboard.</b>	✓
<b>Webbrowser</b>	✓
<b>Bildschirmfreigabe</b>	✓
<b>Andere Funktionen</b>	Eingangsauswahl Dateimanager Overlay (Überlagerung) Interaktive Widgets Apps-Bibliothek
<b>WPS Office</b>	✓
<b>Möglichkeit zum Ausführen von Anwendungen von Drittanbietern</b>	✓
<b>Cloud-Speicherzugriff</b>	✓
<b>Unterstützte Sprachen</b>	Arabisch, Chinesisch (vereinfacht), Chinesisch (traditionell), Tschechisch, Dänisch, Niederländisch, Englisch, Finnisch, Französisch, Deutsch, Griechisch, Italienisch, Japanisch, Koreanisch, Norwegisch, Polnisch, Portugiesisch, Rumänisch, Russisch, Spanisch, Schwedisch, Türkisch
<b>Updates</b>	Over-the-Air (OTA)
PC-Computing	
<b>OPS-Unterstützung</b>	✓
<b>OPS-C-Support</b>	✓
<b>PC-Modul unterstützt OPS</b>	60 W
<b>Optionale Computermodule</b>	SMART OPS PC mit Windows 10 Pro SMART Chromebox

Eingaben	Vorderseite	Zurück
OPS PC-Zubehörsteckplatz (60-W-Geräte)	–	1
HDMI® 2.0 mit HDCP 1.4 und HDCP 2.2 Unterstützung	1	2
Display Port 1.2	–	1
VGA-Video	–	1
YPbPr Video 3.5 mm	–	1
AV 3,5 mm (Composite-Video)	–	1
Stereo 3,5 mm	–	1
RS-232 Raumsteuerung (DB-9-Anschluss)	–	1
RJ45 Ethernet (Passthrough)	–	2
USB Typ C 4K @ 60Hz Display Port mit alternativem Modus, Touch und digitales Audio; 15 W Leistungsabgabe	1	–
USB 2.0 Typ-A	1	2
USB 2.0, Typ B	1	1
USB 3.0 Typ A	1	–

Ausgänge	Vorderseite	Zurück
AV 3,5 mm (Composite-Video)	–	1
Audio S/PDIF	–	1
Stereo 3,5 mm	–	1

Mitgelieferte Kabel und Zubehör	Qnt
Länderspezifisches Netzkabel	1
5 m USB A / B-Kabel	1
Stifte	2
Externe Dualband-Antennen mit 2,4 und 5 GHz (2x Wi-Fi, 1 Zugangspunkt)	3
Fernbedienung	1
AAA-Batterien	2
Bebilderte Montageanleitung	1
Dokument mit wichtigen Informationen	1

Konnektivität	
<b>Verkabelt</b>	RJ45 (x2) 100baseT
<b>Wi-Fi</b>	IEEE 802.11a/b/g/n/ ac mit 2 x 2 MIMO (sowohl 2,4- als auch 5-GHz-Band), das die Authentifizierungsprotokolle WEP, WPA, WPA2 PSK und 802.1X EAP unterstützt Wi-Fi-Zugangspunkt
<b>Bluetooth</b>	4.2-Dualmodus

Lagerungs- und Betriebsvoraussetzungen	
<b>Stromversorgung</b>	100V zu 240V AC, 50 Hz to 60 Hz
<b>Betriebstemperatur</b>	0–40 °C
<b>Lagertemperatur</b>	-10–60°C
<b>Luftfeuchtigkeit</b>	20–80% relative Luftfeuchtigkeit, nicht kondensierend

Leistungsaufnahme	
<b>Standard</b>	65": 117 W 75": 157 W 86": 175 W
<b>Standby</b>	<0,5 W
<b>Aus</b>	0 W

Zertifizierungen und Einhaltung	
<b>USA/Kanada</b>	UL, FCC, ISED, CONEG Packaging, Proposition 65
<b>EU / EEA / EFTA / UK</b>	CE, UKCA, LVD, CB, EMCD, ROT, REACH, RoHS, Batterie, Elektro- und Elektronikaltgeräte, Verpackung, POP, Ökodesign
<b>Australien/Neuseeland</b>	RCM
<b>Leistungsstandards</b>	ENERGY STAR®, HDMI

Kaufinformationen	
<b>Bestellnummer: SBID-GX165</b>	SMART Board® GX065 Interactive Display mit eingebettetem Betriebssystem
<b>Bestellnummer: SBID-GX175</b>	SMART Board GX075 Interactive Display mit eingebettetem Betriebssystem
<b>Bestellnummer: SBID-GX186</b>	SMART Board GX086 Interactive Display mit eingebettetem Betriebssystem
<b>Optionales Zubehör</b>	Siehe <a href="http://smarttech.com/accessories">smarttech.com/accessories</a>

Garantie	
<b>Garantie für eingeschränkte SMART Geräte</b>	Enthält erweiterten Hardware-Austausch und Zugriff auf den Vor-Ort-Support. Die allgemeinen Geschäftsbedingungen variieren je nach Region. Wenden Sie sich an Ihren Fachhändler oder Distributor, um Informationen zu erhalten, und besuchen Sie <a href="http://smarttech.com/warranty">smarttech.com/warranty</a> .

Kabel-Anforderungen	
<b>HDMI</b>	Zertifiziertes Premium-Highspeed-HDMI (18 Gbit/s) Maximale Länge: 7 m
<b>USB 2.0</b>	USB 2.0-zertifiziert Unterstützung von Hi-Speed (480 Mbit/s) Maximale Länge: 5 m
<b>USB 3.0</b>	USB 3.0-zertifiziert Unterstützung von SuperSpeed (5 Gbit/s) Maximale Länge: 3 m
<b>USB Typ-C</b>	Unterstützung von SuperSpeed (5 Gbit/s) Maximale Länge: 2 m
<b>Weitere Informationen</b>	Siehe <a href="http://smarttech.com/de/kb/171744">smarttech.com/de/kb/171744</a>

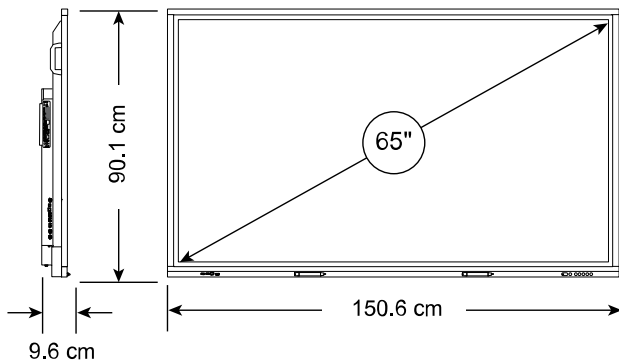
## Installation, Abmessungen und Gewichte

### Notizen

- Alle Maße mit einer Toleranz von  $\pm 0,3$  cm. Alle Gewichtsangaben mit einer Toleranz von  $\pm 0,9$  kg.
- Das Produkt wird aufrecht geliefert.

### SBID-GX165

#### Abmessungen



#### Gewicht

42 kg

#### Versandmaße (einschließlich Palette)

168.5 cm × 115.9 cm × 23.5 cm

#### Versandgewicht

63 kg

#### VESA-Halterung

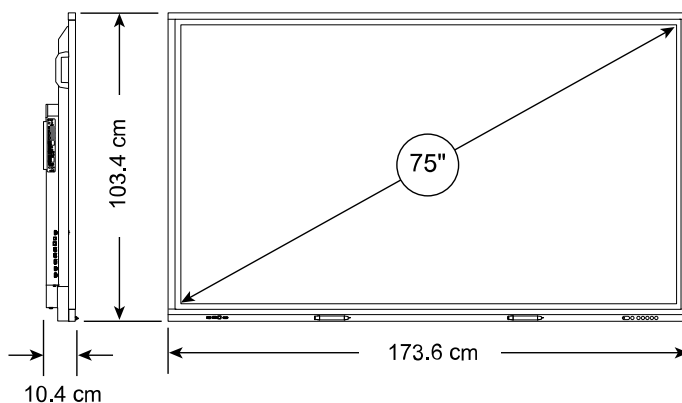
M8, 600 × 400 mm

#### Griffe

2

### SBID-GX175

#### Abmessungen



#### Gewicht

58 kg

#### Versandmaße (einschließlich Palette)

191 cm × 127.4 cm × 26 cm

#### Versandgewicht

82 kg

#### VESA-Halterung

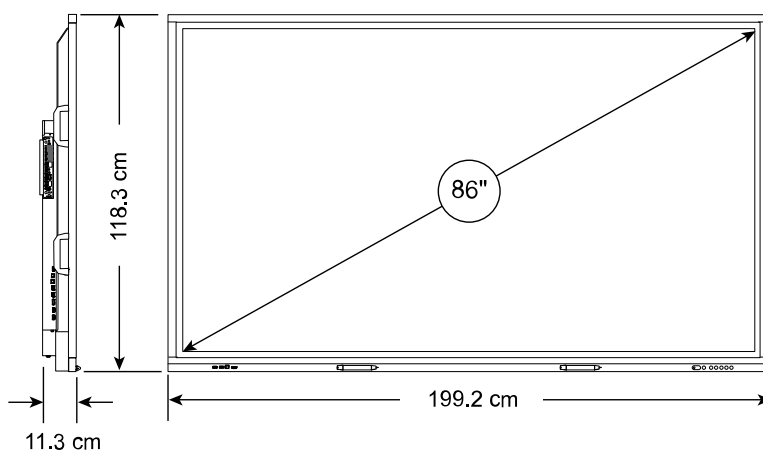
M8, 600 × 400 mm

#### Griffe

2

### SBID-GX186

#### Abmessungen



#### Gewicht

77 kg

#### Versandmaße (einschließlich Palette)

216.5 cm × 145.4 cm × 29.5 cm

#### Versandgewicht

107 kg

#### VESA-Halterung

M8, 700 × 400 mm

#### Griffe

4