

## Spezifikationen

**SMART Board® Interactive Whiteboard System**

Modell SBM685ix3

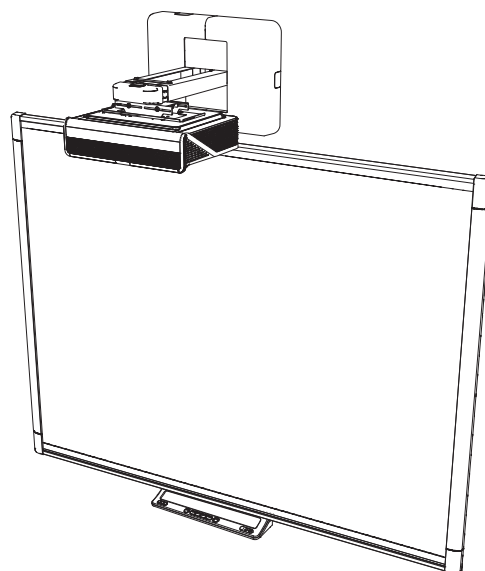
## Übersicht

Das SMART Board® SBM685ix3 Interactive Whiteboard System setzt sich aus einem SMART Board M685 Series Interactive Whiteboard, einem SMART Projektor U100w und anderen Zubehörteilen und optionalen Komponenten zusammen.

Der SMART Projektor U100w bietet ein ultrahelles hochauflösendes Breitbild auf einem kurzen Ausleger, der eine High Definition-Hochleistungsinteraktivität liefert, die praktisch frei von Schatten und Spiegelungen ist. Sie haben die Möglichkeit, alles zu tun, was Sie auch an Ihrem Computer tun können. Sie können Anwendungen öffnen und schließen, gemeinsam mit anderen Benutzern arbeiten, neue Dokumente erstellen, bestehende Dokumente bearbeiten, auf Websites zugreifen, Videoclips wiedergeben und bearbeiten und vieles mehr. Hierzu ist lediglich eine Berührung der interaktiven Oberfläche erforderlich. Das Whiteboard bietet auch die Möglichkeit, dass vier Benutzer gleichzeitig auf der interaktiven Oberfläche arbeiten. Zudem können Sie Anwendungen über verschiedenste Bewegungen steuern.

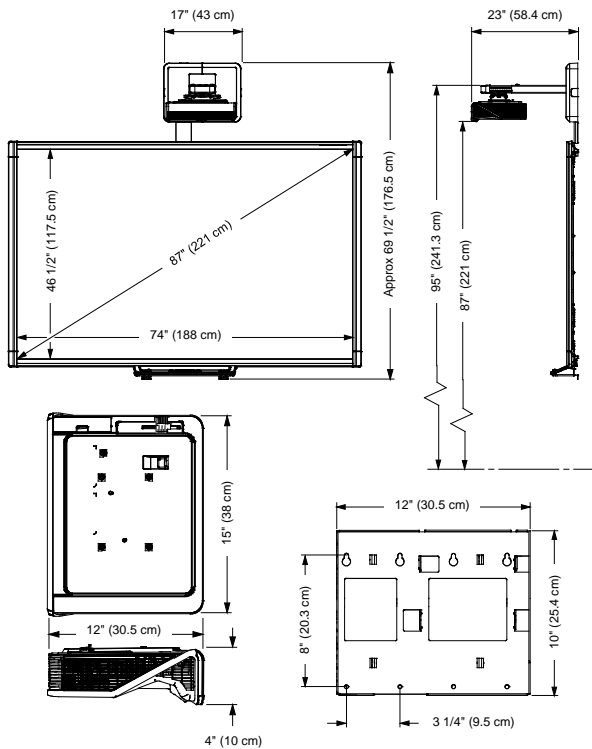
Das System SBM685ix3 unterstützt Video und Audio von einer Vielzahl von Geräten, wie u. a. DVD- und Blu-ray™-Playern, Document Cameras und anderen High-Definition-Quellen, und wird am interaktiven Bildschirm projiziert. Alle HDMI® 1.4-Eingänge sind mit HDCP kompatibel.

Weitere Informationen [zu diesem Produkt](http://www.undersmarttech.com) finden Sie [undersmarttech.com](http://www.undersmarttech.com).



## Maße und Gewichte<sup>1</sup>

### Abmessungen



### SMART Board M685 Interactive Whiteboard

#### Gewicht

23,1 kg

#### Versandmaße

BxHxT 208,3 cm × 134,6 cm × 11,4 cm

#### Versandgewicht

31,3 kg

### SMART Projektor U100

#### Gewicht (nur Projektor)

4,5 kg

#### Gewicht (nur Projektor und Arm)

10 kg

#### Versandgewicht (Projektor)

6,1 kg

#### Versandmaße (Projektor)

BxHxT 39,5 cm × 21,5 cm × 49,5 cm

#### Versandgewicht (Projektorarm)

6,6 kg

#### Versandmaße (Projektorarm)

BxHxT 46,8 cm × 32,4 cm × 28,2 cm

#### Projektorabmessungen

BxHxT 38 cm × 10 cm × 30,5 m

### Zubehörkarton

#### Versandmaße

BxHxT 83,8 cm × 10,2 cm × 17,8 m

#### Versandgewicht

2,4 kg

<sup>1</sup>Alle Maße ±0,3 cm. Alle Gewichte ±0,9 kg.

## Hardware

### Projektor

Helligkeit (Standard)	3600 Lumen, 260-W-Modus bei einem CCT von 6500 K mit der IEC-Methode
Helligkeit (Sparmodus „Economy“)	2880 Lumen, 220-W-Modus bei einem CCT von 6500 K mit der IEC-Methode
Native Auflösung	WXGA 1280 × 800 and 1280 × 720
Bildseitenverhältnis	16:10
Projektionsverhältnis	Ultrakurzdistanz, Verhältnis 0,27:1.
Projektionsabstand	24,3 cm
Anzeigetechnologie	Das Projektionssystem nutzt die DLP®-Technologie von Texas Instruments™, bietet BrilliantColor™-Leistung, eine hochwertige Gamma 2.2-Korrektur mit den Modi Hellraum, Dunkelraum, sRGB, Benutzer und SMART Präsentation. Die Philips® ImageCare™ Lampensteuertechnologie verlängert die Lampenlebensdauer. <sup>2</sup>
Lampenlebensdauer	5000 Stunden im 260 W-Standardmodus. 6500 Stunden im 220 W Economy-Modus (ImageCare aktiviert). 3000 Stunden im 260 W-Standardmodus. 5000 Stunden im 220 W Economy-Modus (ImageCare deaktiviert).
Integrierter Lautsprecher	9 WRMS
Projektorgeräusche	35 dBA (hohe Lüfterdrehzahl) oder 32 dBA (Standard-Lüfterdrehzahl), gemessen gemäß dem JBMA-Verfahren
Kontrastverhältnis (typisch)	2900:1
Videosystem-Kompatibilität	Kompatibilität mit dem Videosystem HDTV (720p und 1080i) und HD-Ready (HDMI-Technologie und 720p) verfügbar, NTSC, NTSC 4:43, PAL, PAL-N, PAL-M, SDTV (480i/p und 576i/p) und SECAM (480i/p und 576i/p)
Videoschnittstellen-Kompatibilität	HDCP-kompatibles HDMI, Composite, VESA® RGB, mit zusätzlicher Schnittstellenunterstützung für die Eingänge Component YPbPr und Component YCbCr mit den passenden Adaptern (nicht im Lieferumfang enthalten)
Horizontale Frequenz	15 kHz - 76 Hz
Vertikale Frequenz	15 Hz - 76 Hz
Taktfrequenz	165 Mhz
Externe Verwaltung	Infrarotfernbedienung, RS-232-Steueranschluss, interne Internetseite, Crestron® RoomView® Verwaltung über Ethernet
Diebstahlsicherung	Vorhängeschlossring und Kensington-Sicherheitsschlitz des Projektorsystems



### Interaktives Whiteboard

<sup>2</sup>Schätzungen für die verlängerten Lampenlebensdauer mithilfe der ImageCare-Technologie bei Anwendung in bestimmten Klassenraumnutzungs-Szenarien: Maximal 6 Stunden täglich, 5 Tage pro Woche, 200 Tage pro Jahr, bei einer Mischung aus statischen und bewegten Bildern.

Multitouch-Funktionen	Durch die Unterstützung von zwei simultanen Berührungen können bis zu zwei Anwender mithilfe der mitgelieferten Stifte oder anderer Objekte mit dem interaktiven Whiteboard interagieren oder mit ihren Fingern schreiben oder Gesten ausführen.
Digitalisierungstechnologie	DViT®-Technologie (Digital Vision Touch) mit vier Kameras.
Stiftablage	Die Stiftablage ist mit dem interaktiven Whiteboard verbunden. Ändern Sie die digitalen Tintenfarben mit den Farbwahl-Tasten. Die Bildschirm-Tastatur, die Rechtsklick- und die Justierfunktionen sind ebenfalls über die Stiftablage-Tasten verfügbar. Die grundlegenden Projektorsteuerungen, wie u. a. Spannungsversorgung, Lautstärkeregelung und Wahl des Eingangs sind über die Stiftablage verfügbar.
Stift	Mit zwei Stiften
Stromversorgung	1,8 m (6') langes Netzkabel. Stromverbrauch von unter 7 W (100 V bis 240 VAC, 50/60 Hz, 5 VDC/2,0 A).
Computeranschluss	5 m (16') langes USB 2.0-Kabel

## Anschlüsse

<b>Projektoranschlüsse</b>	3,5 VGA 1-Telefonbuchsen-Audioeingang 3,5 mm Telefonbuchsen-Line-Ausgang (×2) DB15F RGB-Videoeingang (VGA-Eingang) DB15F RGB-Videoausgang (VGA-Ausgang) DB9F RS-232-Steueranschluss HDMI 1.4-Eingang (× 2) Stromversorgung (100 V–240 V AC bei 50 Hz – 60 Hz) USB-B-Buchse (nur zu Servicezwecken) RJ45 Ethernet-Anschluss 7-pol. mini-DIN-Anschluss für ECP-Daten 4-pol. mini-DIN-5V/2A-Ausgang zur Stromversorgung des ECP-USB-Hubs/Switches Analoge RCA-Audio- und Composite-Video (Rot, Weiß und Gelb) Mikrofon 3,5 mm USB A-Buchse (für ein HDMI-Streaming-Gerät), Spannungsversorgung nur +5 VDC
<b>ECP-Anschlüsse</b>	DB15-M verbindet das Kabelsatzkabel mit dem Projektor 4-pol. Anschluss für Raumsteuersystem, über das SB8-CTRL-Adapterkabel Anschließen des USB A-Anschluss am interaktiven Whiteboard Am USB B-Anschluss (×2) werden die primären und sekundären Computer (Desktops/Laptops) angeschlossen USB A für den USB-Wechseldatenträger Analoge RCA-Audio- und Composite-Video (Rot, Weiß und Gelb)

## Computervoraussetzungen

<b>SBM685ix3</b>	Ein Windows®-Betriebssystem oder eine Mac-Betriebssystemsoftware und die SMART Notebook® Collaborative Learning Software müssen installiert sein. Eine umfassende Liste der Computervoraussetzungen finden Sie unter <a href="http://smarttech.com/downloads">smarttech.com/downloads</a> . Navigieren Sie zu den neuesten SMART Notebook Software-Versionshinweisen für Ihr Betriebssystem.
------------------	--

## Lagerungs- und Betriebsvoraussetzungen

<b>Leistungsanforderungen und Energieverbrauch</b>	100 bis 240 VAC bei 50 bis 60 Hz
Vollmodus	360 W
ECO-Modus	290 W
Standby-Modus	0,5 W
<b>Betriebstemperatur</b>	
Interaktives Whiteboard	5 °C bis 35 °C (41 °F bis 95 °F) auf einer Höhe von 0 m bis 1800 m (0' bis 6000') 5 °C bis 30 °C auf einer Höhe von 1800 bis 3000 m
Projektor	Standardgeschwindigkeit: 5 °C bis 35 °C auf einer Höhe von 0 m bis 1800 m Hochgeschwindigkeit: 5 °C bis 30 °C auf einer Höhe von 1800 bis 2100 m
<b>Lagertemperatur</b>	-20 °C bis 50 °C (-4 °F bis 122 °F)
<b>Luftfeuchtigkeit</b>	Bis 85 % relative Luftfeuchtigkeit während der Lagerung, nicht kondensierend Bis 85 % relative Luftfeuchtigkeit während des Betriebs, nicht kondensierend

## Zertifizierungen und Einhaltung

**Regulatorische Zertifizierung** CE, CB, CCC, CE, C-Tick, FCC, KC, NOM, PSB, PSE, UL/CSA(U.S./Kanada) und VCCI

### Einhaltung der Umweltschutzauflagen

China	EIP
Europäische Union	REACH, RoHS, WEEE, Batterie, Verpackung und ErP-Standby
U.S.	Verpackung und Konfliktmineralien

## Garantie

<b>Interaktives Whiteboard</b>	Eingeschränkte 2-Jahres-Garantie
<b>Projektor</b>	Eingeschränkte Gerätegarantie von drei Jahren
<b>Projektorlampe</b>	Garantie von 1000 Betriebsstunden/1 Jahr

## Kaufinformationen

### Bestellnummern

SBM685ix3	SMART Board Interactive Whiteboard M685 mit einer Bildschirmdiagonalen von 221 cm (87") mit einem SMART Projektorsystem U100w. Umfasst eine SMART Notebook Software-Installations-DVD.
1026952	Ersatzlampenmodul für die SMART Projektoren UF100 und U100w
1013576	Projektor-Montagekit (siehe <a href="http://smarttech.com/kb/160505">smarttech.com/kb/160505</a> )
1020342	SMART Board Interactive Whiteboard Montageelemente-Kit (siehe <a href="http://smarttech.com/kb/170475">smarttech.com/kb/170475</a> )

### Optionale verlängerte Garantie

EWY1-U100	Verlängerte 1-Jahres-Garantie für den SMART Projektor U100 (nur zum Zeitpunkt des Projektorkaufs erhältlich)
EWY2-U100	Verlängerte 2-Jahres-Garantie für den SMART Projektor U100 (nur zum Zeitpunkt des Projektorkaufs erhältlich)
EWY1-SBM	Verlängerte 1-Jahres-Garantie für das SMART Board M600 Interactive Whiteboard (nur zum Zeitpunkt des Projektorkaufs erhältlich)
EWY3-SBM	Verlängerte 3-Jahres-Garantie für das SMART Board M600 Interactive Whiteboard (nur zum Zeitpunkt des Projektorkaufs erhältlich)

**Optionales Zubehör** Siehe [smarttech.com/accessories](http://smarttech.com/accessories)

[smarttech.com/support](http://smarttech.com/support)  
[smarttech.com/contactsupport](http://smarttech.com/contactsupport)

© yyyy SMART Technologies ULC. Alle Rechte vorbehalten. SMART Board, smarttech, das SMART Logo und sämtliche SMART Produktlogos sind Marken oder eingetragene Marken von SMART Technologies ULC in den USA und/oder anderen Ländern. Alle Produkt- und Firmennamen von Dritten können Marken ihrer jeweiligen Inhaber sein. Dieses Produkt und/oder seine Nutzung ist durch eines oder mehrere der folgenden US-Patente geschützt. [www.smarttech.com/patents](http://www.smarttech.com/patents). Der Inhalt kann jederzeit ohne vorherige Ankündigung geändert werden. MM/JJJJ.