

SMART Board® Mini 727 interaktives Podium



Display

Bildschirmgröße (Diagonale)	27"
Hintergrundbeleuchtung	LED
Bildseitenverhältnis	16:9
Maximale Bildschirmauflösung	4K UHD (3840 × 2160)
Bildwiederholrate	60 Hz
Helligkeit	500 cd/m ²
Glas	Optisch verbunden Blendfrei Schutz vor Fingerabdrücken
Display-Reaktionszeit	14 ms
Blickwinkel	178°
Rahmenfarbe	Schwarz
Sensoren	Umgebungslicht
Audio	Integrierte erweiterte 6-W-Lautsprecher (x2) Integriertes Array mit acht Mikrofonen und integrierter akustischer Echounterdrückung

Interaktives Erlebnis

Touch-Technologie	PCAP
Touch-Funktionen	Palm Rejection (Hand kann beim Schreiben abgelegt werden)
Minimale Objektgröße	≥ 1,5 mm
Multi-Touch-Funktion	10 Punkte
Enthaltene Tools	Stift
Werkzeughalter	Magnethalterung, links und rechts

Stift

Stylus-Technologie	Microsoft Pen Protocol (MPP 2.0)
Stifttyp	Aktiv
Druckempfindlichkeit	4096 Druckstufen
Schaltfläche	Rechtsklick-Funktion mit der Maus
Feiner Schwamm	Ja
Kontrollleuchte	Laden Status
Material	Schwarzes Aluminium
Laden	Aufladen in der Blende

Kamera

Auflösung	4K UHD (3840 × 2160)
Einzelbildrate	30 Hz @ 4K Auflösung
Sichtfeld	118°
Bildseitenverhältnis	16:9
Neigungsbereich	-16–90°
Autofokus	Ja
Automatischer Bildausschnitt	Ja (benutzersteuerbar)
Digitalzoom	5× ePTZ
Datenschutz-Auslöser	Integrierter Datenschutz

PC-Computing

SMART OPS-Module	SMART PCM-Module oder AM60 Appliance
OPS-Stromversorgung	65 W
Weitere Informationen	Siehe > smarttech.com/accessories

Eingaben	Seite
OPS PC Zubehörsteckplatz	1
HDMI 2.1 4K @ 60 Hz mit HDCP 1.4 und HDCP 2.3	1
USB Typ C, 4K @ 60 Hz, Display Port 1.4a, HDCP 2.3, USB 2.0 (UFP) für Touch und Audio, USB 3.0 (DFP) für Peripheriegeräte, 65 W Leistungsabgabe	1
USB 3.0 Typ A	2
USB 3.0 Typ B für Touch Eingang und Peripheriegeräte	1
RJ45 (LAN IN)	1

Ausgänge	Seite
HDMI 2.1 4K @ 60 Hz mit HDCP 1.4 und HDCP 2.3	1
USB Typ C, 4K @ 60 Hz, Display Port 1.4a, HDCP 2.3 und HDCP 1.3, USB 2.0 (UFP) für Audio, USB 2.0 (DFP) für Touch Eingabe und Peripheriegeräte	1
Stereo 3,5 mm (variabel)	1

Mitgelieferte Kabel und Zubehör	Qnt
Netzteil mit länderspezifischem Kabel	1
10' (3 m) langes USB 2.0 Typ-A-zu-B-Kabel	1
6' (1,8 m) USB Typ-C	1
VESA Montageplatte	1
VESA-Plattform-Montageschrauben	2
Stift mit feinem Schwamm und Haltegurt	1
Ersatzspitzen	4
4K-Kamera	1
Kamera-Sicherheitsschrauben	2
Fernbedienung	1
AAA-Batterien	2
Bebilderte Montageanleitung	1
Dokument mit wichtigen Informationen	1

Konnektivität

Verkabelt	RJ45 (x1), 1000BASE-T, Pass-Through
------------------	-------------------------------------

Kabel-Anforderungen

Siehe > [SMART-Leitfaden für Kabel und Anschlüsse \(docs.smarttech.com/kb/171926\)](https://docs.smarttech.com/kb/171926)

Lagerungs- und Betriebsvoraussetzungen

Stromversorgung	100 V bis 240 V AC, 50 Hz bis 60 Hz
Betriebstemperatur	5–35°C
Lagertemperatur	-20–60°C
Luftfeuchtigkeit	20 bis 90 % relative Luftfeuchtigkeit, nicht kondensierend

Leistungsaufnahme

Standard	< 50 W
Standby	< 0.5 W

Sicherheit

Sicherheitsfunktion	Kensington® Sicherheitssteckplatz
----------------------------	-----------------------------------

Zertifizierungen und Einhaltung

Modelle für behördliche Zulassungen	SP7-1
USA/Kanada	cULus FCC ISED TSCA CONEG-Verpackung Proposition 65
EU / EEA / EFTA / UK	CE- LVD cb EMCD REACH RoHS Batterie WEEE Verpackung POP EcoDesign
Australien/Neuseeland	RCM
Leistungsstandards	ENERGY STAR® HDMI HDCP
Energieetikett	Siehe > eprel.ec.europa.eu/qr/2379427

Kaufinformationen

Bestellnummer	
SIP-727	SMART Board Mini 727 Interactive Podium
SIP-727-PCMi5	SMART Board Mini 727 Interactive Podium mit OPS PC, PCMi5 mit SMART Meeting Pro®- Bundle
SIP-727-PCMi7	SMART Board Mini 727 Interactive Podium mit OPS PC, PCMi7V mit SMART Meeting Pro – Bundle
SIP-727-AM60	SMART Board Mini 727 Interactive Podium mit iQ Appliance, AM60 – Bundle

Optionales Zubehör

Andere Zubehörteile	Siehe > smarttech.com/accessories
----------------------------	---

SMART Garantie

Die allgemeinen Geschäftsbedingungen und Garantie-Upgrade-Optionen variieren je nach Region. Besuchen Sie smarttech.com/warranty oder wenden Sie sich an einen Fachhändler, um Informationen zu erhalten.

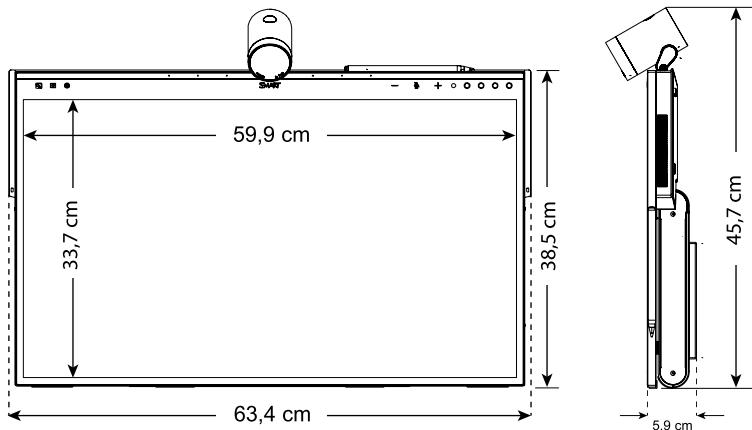
Installation, Abmessungen und Gewichte

Notizen

- Alle Maße mit einer Toleranz von $\pm 0,3$ cm. Alle Gewichtsangaben mit einer Toleranz von $\pm 0,9$ kg.
- Das Produkt wird aufrecht geliefert.
- Lassen Sie um das Display herum Platz, um eine ausreichende Belüftung zu gewährleisten

SIP-727

Abmessungen



Gewicht

6,1 kg

Versandmaße (ohne Palette)

75,3 cm × 48,8 cm × 15,6 cm

Versandgewicht

10,5 kg

VESA-Halterung

M4 | 75 × 75 mm

M4 | 100 × 100 mm

smarttech.com
smarttech.com/contact

© 2025 SMART Technologies ULC. Alle Rechte vorbehalten. SMART Board, smarttech, das SMART Logo und alle SMART Slogans sind Marken oder eingetragene Marken von SMART Technologies ULC in den USA und/oder anderen Ländern. Alle Produkt- und Firmennamen von Dritten können Marken ihrer jeweiligen Inhaber sein. Dieses Produkt und/oder seine Verwendung wird durch eines oder mehrere der folgenden US-Patente abgedeckt: www.smarttech.com/patents. Modelle und technische Daten können je nach Region abweichen. Bitte wenden Sie sich an Ihren örtlichen Vertreter, um weitere Informationen zu erhalten. Der Inhalt kann jederzeit ohne vorherige Ankündigung geändert werden. 21. Juni 2025.