

# SMART Board® serie 6000S (C)

SBID-6065S-C  
SBID-6075S-C  
SBID-6086S-C



Pantalla	
<b>Tamaño de la pantalla (diagonal)</b>	65", 75", 86"
<b>Luz de fondo</b>	LED
<b>Relación de aspecto</b>	16:9
<b>Resolución máxima de la pantalla</b>	4K UHD (3840 × 2160)
<b>frecuencia de actualización</b>	60 Hz
<b>Duración de la vida</b>	≥ 50.000 horas
<b>Brillo (máximo)</b>	≥350 cd/m <sup>2</sup>
<b>Tiempo de respuesta</b>	≤8 ms
<b>Ángulo de visión</b>	178°
<b>Cristal</b>	Cristal totalmente templado y antirreflejos que resiste manchas y huellas de dedos
<b>Grosor del cristal</b>	4 mm
<b>Color del marco</b>	Blanco
<b>Botones de conveniencia</b>	Alimentación, inicio, volumen, sombra de pantalla, congelar pantalla
<b>sensores</b>	Proximidad, luz ambiental, infrarrojos, temperatura y humedad ambiente <sup>1</sup>
<b>Audio</b>	2 altavoces integrados de 20 W

## EXPERIENCIA INTERACTIVA

<b>Tecnología táctil</b>	HyPr Touch™ con InGlass™
<b>Características táctiles</b>	Tool Explorer™ Diferenciación de herramientas simultáneas Object Awareness™ Pen ID™ Silk Touch™
<b>Tiempo de respuesta habitual</b>	9 ms
<b>Velocidad de la imagen</b>	150 Hz
<b>Precisión</b>	1,5 mm (más del 90% area)
<b>Tamaño mínimo de objeto</b>	5 mm
<b>Funciones multitáctiles</b>	20 – Windows® y Mac 10 – Chrome OS™
<b>Herramientas incluidas</b>	Rotuladores (x2) Borrador (x2)
<b>Soportes para las herramientas</b>	Inteligente, magnético, montado en el marco
<b>Herramientas opcionales</b>	Lote de cuatro rotuladores multicolor Rotulador mágico Marcador de resaltado

## Software

<b>SMART Notebook®</b>	incluidos
<b>SMART Ink® y SMART Product Drivers</b>	incluidos
<b>SMART Learning Suite</b>	Opcional

[smarttech.com](http://smarttech.com)  
[smarttech.com/contact](http://smarttech.com/contact)

© 2022 SMART Technologies ULC. Todos los derechos reservados. SMART Board, SMART Notebook, SMART Ink, HyPr Touch, Tool Explorer, Object Awareness, Pen ID, SilkTouch, smarttech, el logotipo de SMART y todos los eslóganes de SMART son marcas comerciales o marcas comerciales registradas de SMART Technologies ULC en los Estados Unidos y/o en otros países. Las marcas comerciales HDMI adoptadas, la Interfaz Multimedia de Alta Definición (High-Definition Multimedia Interface) HDMI, además del logotipo de HDMI son marcas comerciales o marcas comerciales registradas de HDMI Licensing LLC en Estados Unidos y otros países. Los demás nombres de empresas y productos de terceros pueden ser marcas comerciales de sus respectivos propietarios. Este producto y/o su uso están cubiertos por una o más de las siguientes patentes estadounidenses: [www.smarttech.com/patents](http://www.smarttech.com/patents). Los contenidos pueden ser modificados sin notificación previa. Los modelos y las especificaciones pueden variar según la región. Para más información, póngase en contacto con su representante local. 1 de junio de 2022.

<sup>1</sup>Los datos de temperatura y humedad no están disponibles cuando las funciones de iQ están desactivadas.

Computación PC	
Soporte OPS	✓
Soporte de OPS PC	✓
Módulo de PC compatible con OPS con alimentación	60 W
Módulos informáticos opcionales	SMART OPS PC con Windows 10 Pro SMART Chromebox

Entradas	Parte delantera	Atrás
Ranura para accesorios de PC OPS (dispositivos de 60 W)	-	1
HDMI® 2.0 con HDCP 1.4 y soporte de HDCP 2.2	1	2
Vídeo VGA	-	1
Estéreo de 3,5 mm	-	1
RS-232	-	1
RJ45	-	2
Puerto de pantalla USB Tipo C 4K @60Hz Modo alternativo, Funcionalidad de transferencia de datos de doble función USB, audio táctil y digital; entrega de alimentación de 60W	1	-
USB 2.0 Tipo A	-	1
USB 3.0 tipo A (*2)	1	1
USB 3.0 Tipo-B	1	3

Salidas	Parte delantera	Atrás
HDMI 2.0	-	1
Estéreo de 3,5 mm	-	1
S/PDIF	-	1
RS-232	-	1

Cables y accesorios incluidos	Qty
Cable de alimentación específico para el país	1
5 m Cable USB 2.0	1
Bolígrafos (rojo y negro)	2
borradores	2
Antenas externas de doble banda de 2,4 y 5 GHz	2
Control remoto	1
Pilas AAA	2
Soporte de pared WM-SBID-200	1
Instrucciones de instalación ilustradas	1
Documento con información importante	1

Conectividad	
Con cable	RJ45 (*2) 100baseT

Requisitos de almacenamiento y funcionamiento	
Requisitos de alimentación	100V a 240V CA, 50 Hz o 60 Hz
Temperatura de funcionamiento	5-35°C
Temperatura de almacenamiento	-20-60°C
Humedad	5-80 % humedad relativa, sin condensación

Consumo de energía	
Típica	65": 92 W 75": 141 W 86": 172 W
Modo de espera	< 0,5 W

Certificación y cumplimiento <sup>2</sup>	
Estados Unidos/Canadá	UL, FCC, ISED, Embalaje CONEG, Proposición 65
EU / EEA / EFTA / UK	CE, UKCA, LVD, CB, EMCD, RED, REACH, RoHS, Batería, WEEE, Embalaje, POP, Ecodiseño
Australia y Nueva Zelanda	RCM
Estándares de rendimiento	ENERGY STAR®, HDMI

Información de compra	
Número de pedido: SBID-6065S-C	Pantalla interactiva SMART Board® 6065S-C
Número de pedido: SBID-6075S-C	Pantalla interactiva SMART Board 6075S-C
Número de pedido: SBID-6086S-C	Pantalla interactiva SMART Board 6086S-C
Número de pedido: TS-4PEN-MC	Paquete de rotuladores del Explorador de herramientas multicolor (naranja, púrpura, verde, azul) con bandeja magnética
Número de pedido: TS-PEN-HLITE	Subrayador de doble extremo del Explorador de herramientas (amarillo y verde)
Número de pedido: TS-PEN-MAGIC	Rotulador mágico del Tool Explorer
Otros accesorios	Consulte <a href="http://smarttech.com/accessories">smarttech.com/accessories</a>

<sup>2</sup>La disponibilidad de los productos puede variar según la región.

Este producto ha recibido certificaciones adicionales que no están incluidas aquí.

## Garantía

**Garantía SMART Assure** Incluye reemplazo avanzado de hardware y acceso al soporte in situ. Los términos y condiciones varían en función de la región. Póngase en contacto con su distribuidor local para obtener información y visite [smarttech.com/warranty](http://smarttech.com/warranty).

## Requisitos de cable

**HDMI** HDMI de alta velocidad premium certificado (18 Gbps)  
Longitud máxima: 7 m

**USB 2.0** USB 2.0 certificado  
Compatible con Hi-Speed (480 Mbps)  
Longitud máxima: 5 m

**USB 3.0** USB 3.0 certificado  
Compatible con SuperSpeed (5 Gbps)  
Longitud máxima: 3 m

**USB Tipo-C** USB 3.2 Gen 1 certificado  
Compatible con SuperSpeed (5 Gbps)  
Longitud máxima: 2 m

**Más información** Consultar [smarttech.com/es/kb/171414](http://smarttech.com/es/kb/171414)

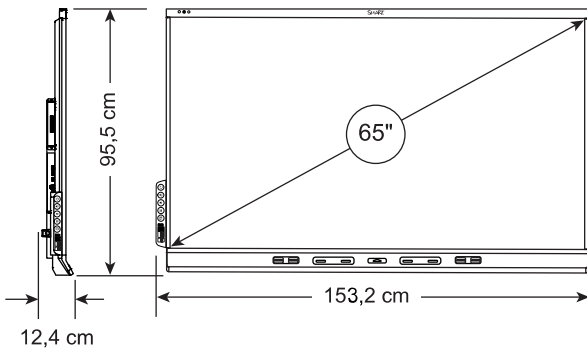
## Instalación, dimensiones y pesos

### Notas

- Todas las dimensiones  $\pm 0,3$  cm. Todos los pesos  $\pm 0,9$  kg.
- El producto se envía en posición vertical.
- Deje espacio alrededor de la pantalla para asegurar una ventilación adecuada. Consulte la guía de mantenimiento e instalación de las pantallas SMART Board 6000S y 6000S Pro ([smarttech.com/es/kb/171414](http://smarttech.com/es/kb/171414)) para ver requisitos específicos de espacio.

### SBID-6065S-C

#### Dimensiones



#### Peso

51 kg

#### Dimensiones de envío (incluido el palé)

170,4 cm x 118,1 cm x 26,4 cm

#### Peso de embalaje

72 kg

#### Montura VESA

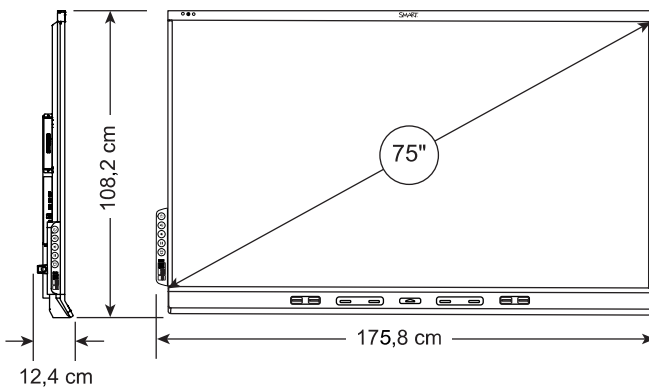
M8, 600 x 400 mm

#### Asas

2

### SBID-6075S-C

#### Dimensiones



#### Peso

65 kg

#### Dimensiones de envío (incluido el palé)

193,1 cm x 130,8 cm x 26,4 cm

#### Peso de embalaje

88 kg

#### Montura VESA

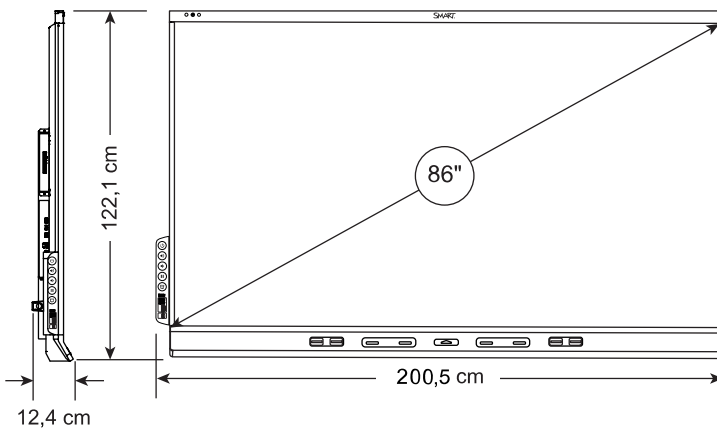
M8, 600 x 400 mm

#### Asas

2

### SBID-6086S-C

#### Dimensiones



#### Peso

84 kg

#### Dimensiones de envío (incluido el palé)

218,6 cm x 144,7 cm x 26,4 cm

#### Peso de embalaje

110 kg

#### Montura VESA

M8, 600 x 400 mm

#### Asas

2